

Atlas Copco 气动马达

全系列紧凑、高性能气动马达

Atlas Copco



北京文宸科技有限责任公司，阿特拉斯气动马达授权代理商。提供专业的气动马达解决方案。



2 Atlas Copco 气动马达

电话：+86(0)0 8039 0881，手机：13331090881，网址：www.bjwenchen.com。

气动马达特点和特色

- 气动马达体积小、重量轻。与同输出功率的电机比，重量约为其1/4，体积约为其1/6。与其它大多数马达种类相比，气动马达在同重量和体积情况下，功率更大。
- 气动马达不限定安装方式，不会过热或有其它损坏。并且可以反复的启停。
- 可以用简易的控制方法来调整扭矩、转速和运转方向。
- 输出会依据负载变化而自动调整。
- 在较大的速度范围内可控制马达运转。
- 可在严苛的外部环境下正常运转。
- 启动平顺，可大大减小对于内部传动部件的冲击。



我们的气动马达有防爆认证，符合欧盟 ATEX directive 2014/34/EU 认证，可用于有潜在爆炸隐患的工况。

ATLAS COPCO 气动马达

- 引领工业发展和创新。
- 提供多种类、多系列的标准气动马达。
- 满足客户需求的首选气动马达。
- 基于客户需求，可按时交货。
- 基于集团完善的全球服务体系，提供有效的全球服务和支持。

Atlas Copco 气动马达 – 是工业领域设计工程师和设计专家们的首选。



关于我们的气动马达 的补充信息



正确选型变得如此简单：

只需要使用Atlas Copco气动马达选型软件工具，输入工况对应的工作点要求（工作扭矩数值、工作转速数值），则对应的最合适的气动马达型号会自动选出。

关于Atlas Copco气动马达选型软件工具，
请访问以下网址并下载安装：

www.atlascopco.com/airmotors

想了解更多气动马达的信息？

可订购英文版袖珍指南（订货号 9833 9067 01）。其中包含了马达性能、设计、马达选型和安装等信息。

www.atlascopco.com/airmotors

访问上述网址可浏览在线样本。您可以从中获得详尽的产品、附件、零部件、图纸信息。也欢迎您关注订阅我们的新闻资讯。



内容

气动马达介绍

- 调节马达输出的方法
- 关于使用样本

6 – 7

气动马达选型

- 工作点
- Atlas Copco气动马达选型指导
- 启动扭矩和堵转扭矩
- 施加负载
- 轴向载荷
- 消音
- 温度
- 严苛环境
- Atlas Copco气动马达选型程序

8 – 9

气动马达安装

- 气路
- 推荐软管、接头
- 空气处理单元
- 润滑
- 控制阀
- 安装举例
- Atlas Copco气动马达和齿轮组介绍

10 – 13

LZB叶片式马达介绍

- 轴向载荷
- 安装
- 连接
- 气管尺寸
- LZB 叶片式马达参数、尺寸和输出曲线
- 附件

14 – 69

LZL叶片式马达介绍

- 轴向载荷
- 安装
- 连接
- 气管尺寸
- LZL 叶片式马达参数、尺寸和输出曲线
- LZL 叶片式马达及尺寸组
- LZL 叶片式马达斜齿轮组参数、尺寸和输出曲线
- 附件

70 – 88

ATEX

- 防爆指导原则
- ATEX 代码定义

89 – 90

气动马达介绍

对于设计师来说，气动马达是现今最耐用、最多用途的动力单元之一。可以很容易在较大速度范围内实现控制，并且如它所被期望的那样，在初始启动时即可输出最大扭矩。

气动马达的性能取决于进气压力（动态气压）。在进气压力恒定时，未加控制的气动马达呈现特定的线性的输出（输出功率/转速）。如图1所示。

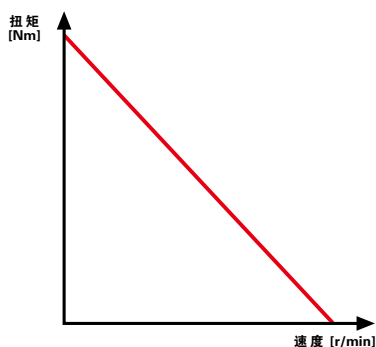


图1

另外，通过简易的调节进气（调节流量或压力）来调节气动马达的输出。对于LZB系列马达来说，自由转速和扭矩可以调节到最大数值的50%。对于LZL系列马达来说，自由转速可以最低调节到最大数值的10%、扭矩可以最低调节到最大数值的20%。如图2阴影面积所示。

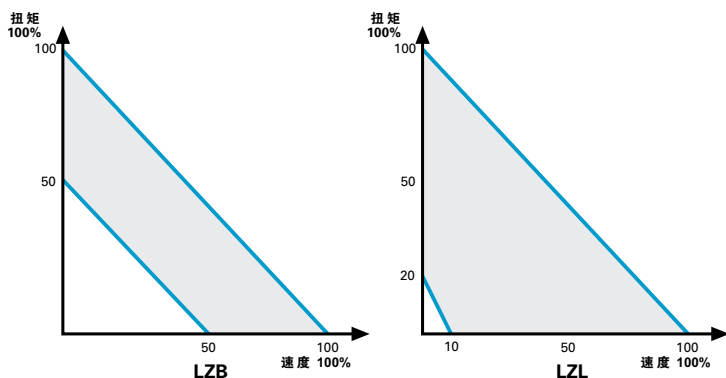


图2

请注意，由于叶片式气动马达在初始启动时，叶片相对于马达腔体的位置不确定，故气动马达输出的启动扭矩是可变的（不确定的），并且不同的马达种类启动扭矩也不同，需要基于个体分析确认。

气动马达的产生的功率的具体功能体现为功率和速度。所有未加控制的气动马达产生相同特点的功率曲线，即最大功率出现在自由转速的50%，在这个点对应的扭矩数值通常被称为‘最大输出时的扭矩’。

未加控制的气动马达在恒定气压时的输出曲线，如图3所示。

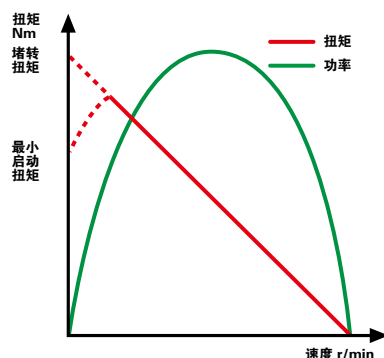


图3

齿轮组的使用

气动马达可高速运转，尽管可在较大范围内进行控制，但其输出的最终曲线不一定总能适合相关应用的要求。可以搭配选择合适的齿轮组来获取想要的输出。采用不同齿数比的输出性能，请参考图4所示。

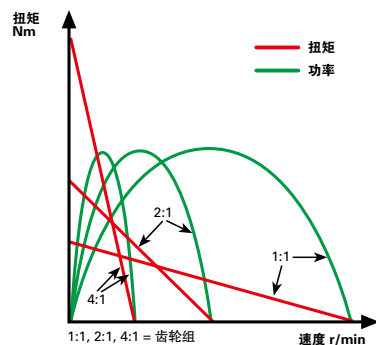


图4

Atlas Copco搭配使用的行星齿轮组和斜齿轮组达到的效率级别可被认定为100%转换。当搭配使用齿轮组时，功率输出实际上保持不变。

调整马达输出的方法

气流量调整

通常将节流阀安装在马达的进气端。有时也将节流阀用在马达的排气端，但这种方式无法实现超过1Bar的背压。

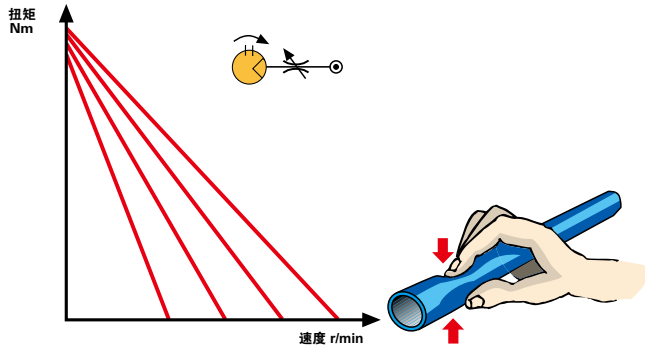


图5

压力调节

压力调节器通常安装在马达的进气端。通常当需要控制堵转扭矩、且不要求高的启动扭矩时。请参考图6。

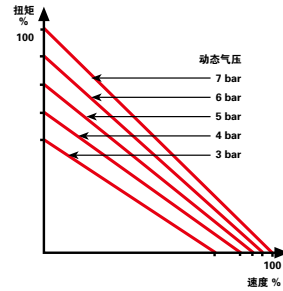


图6

正确使用样本

马达参数、规格和性能曲线

样本中列举了每台Atlas Copco气动马达/齿轮组的如下信息：

1. 表格参数，主要性能参数小结。
2. 尺寸图。
3. 性能曲线。

性能参数注意点

样本中列举的性能参数是基于压力表显示动态气压6.3 bar (91 psi)。耗气量的数值是指自由的空气输送，例如若允许膨胀到大气压力时的消耗量。马达的运转方向定义为从马达的后端往前看（此时输出轴在远端）。

图7示例了反转的方向。

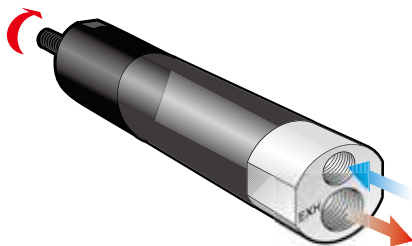
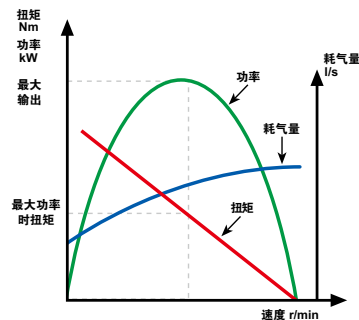


图7

性能曲线的理解

从马达性能曲线上可以清晰看到马达的输出性能，如图8。每台马达/齿轮组的功率、扭矩、耗气量都显示为速度的函数变量。

这些显示的曲线图适用于在动态气压6.3 bar时，对于其它压力数值下的性能计算，请参考样本第8页。



备注：一台气动马达的启动扭矩数值是不固定的，取决于每次启动时叶片所在的位置。上述图表中未列出启动扭矩数值。最小启动扭矩数值可以从马达参数表中获得。

图8

样本中关于气动马达选型和安装的更多信息。

马达选型

工作点

当某一特定应用中需要选择气动马达时，第一步就是要确定‘工作点’，其中包含了需要满足的转速以及对应的扭矩。由于气动马达有宽泛的运行范围，在同一个工作点可能有几款马达都能满足。但由于马达的最高效的运转方式是以最大输出时的转速运行，故应当首选的马达是该马达产生最大的功率接近工况要求的工作点。

其它能影响选型的标准有最小启动扭矩、堵转扭矩和自由转速。

工作点所需的功率由以下几方式计算：

$$\text{功率} = \pi \frac{\times M \times n}{30} \text{ [W]}$$

其中， M = 工作点的扭矩值 (Nm)
n = 工作点的转速值 (r/min)

举例：

某单转马达的工作点要求的转速300 r/min、扭矩10Nm。

正确的马达选型如下：

$$\text{要求功率 (W)} = 3.14 \times 10 \times 300 / 30 = 314$$

从表5可得出适合该应用的单转马达系列是LZB33。

确定马达系列后，再看一下每款马达的变量和性能曲线，选择最大功率最接近于工作点的这款马达。

则据以上，确定马达型号为LZB33-L-A007-11。

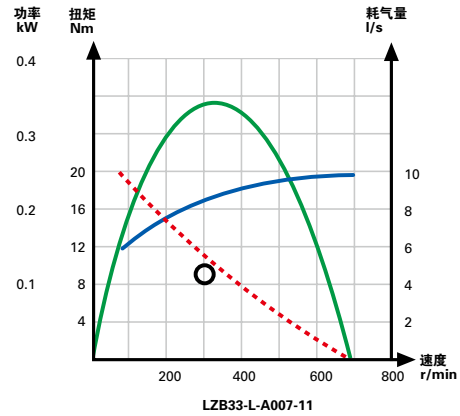


图6

如果必要，一种气流量控制方法可用于改变马达的输出来更精确的满足工作点（图7）。

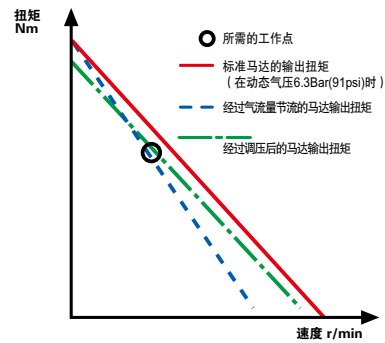


图7

压力调节

有时，马达运行时的动态气压超过6.3 bar，此时我们需要重新计算马达输出性能来确保符合工作点的要求。

为计算超过6.3 bar时的性能，乘以下表中所列出的校正参数。

校正参数					
气压		输出	转速	扭矩	耗气量
bar	psi				
7	101	1.13	1.01	1.09	1.11
6	87	0.94	0.99	0.95	0.96
5	73	0.71	0.93	0.79	0.77
4	58	0.51	0.85	0.63	0.61
3	44	0.33	0.73	0.48	0.44

基于所需达到的工作点，结合所选定的马达，通过上述校正参数也可以来计算所需的进气压力数值。

举例：

将‘LZB22-L-A036-11’马达在输出转速 1155 r/min 时输出扭矩为 1.2Nm，计算所需的进气压力。

则首先查询得知该马达的最大输出扭矩是 1.5Nm、对应的速度为 1650 r/min。

M_1 = 所需扭矩
 n_1 = 所需转速
 M_2 = 最大输出时扭矩
 n_2 = 最大输出时转速

计算 M_1/M_2 和 n_1/n_2

即 $M_1/M_2 = 0.8$ and $n_1/n_2 = 0.7$

将上述数值应用到图8并且读取交叉点的压力值。则得知需要的进气压力为4.2 bar (61 psi)。

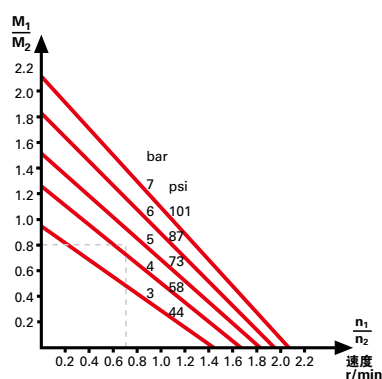


图8

启动扭矩和堵转扭矩

许多应用中要求马达在启动时输出一个不低于某一数值的扭矩值。指定的马达的最小启动扭矩数值可以从数据表中查询。如果需要调整马达的输出并且保持高的启动扭矩，建议使用节流法。

有些应用中要求特定的堵转扭矩。一台马达的堵转扭矩可以通过查询‘最大输出时扭矩’并且乘以2来计算获取。当需要控制堵转扭矩时，建议使用调压法。

渐增负载

某些应用中要求到负载逐步增加，直至某一指定的速度。这些情况下，马达运行包含了复杂的计算。在进行此类选型时，建议您咨询 Atlas Copco 当地的代表。

轴负载

请一直确保轴负载在声明许可的范围内。

消音器

气动马达的噪音主要来自于马达运行时的排气，噪音随速度增大而增大，并且在自由转速时达到最大值。

所有 Atlas Copco 马达在排气段搭配螺纹输出，可以搭配消音器用于降噪。也可以装配排气管加消音器，会有更好的降噪效果。

第69页的附件图表中列举出了不同方式的消音技术的效果。

温度

Atlas Copco 气动马达可在环境温度 $-20^{\circ}\text{C} \sim 60^{\circ}\text{C}$ ($-4^{\circ}\text{F} \sim +140^{\circ}\text{F}$) 中稳定运行。

需要注意的是：

- 在环境温度低于 $+5^{\circ}\text{C}$ ($+41^{\circ}\text{F}$) 时，需要使用干燥的压缩空气，以免结冰。
- 通常来说，气动马达可以在更高的温度下运行，但请运行前，建议您咨询 Atlas Copco 当地的代表来获取注意事项等。

严苛的工况环境

经常可以在许多严苛的工况环境下发现 Atlas Copco 气动马达运行良好，且几乎没有什么改动。这些环境分为：

酸性的 - 易爆的 - 放射性的 - 高温的 - 潮湿的 - 强电场 - 水下的 - 高温潮湿的

气动马达也可以用其它多种压缩空气作为动力源，例如氮气、天然气等。

- 为确保安全和可靠稳定，当您选用的马达用于严苛的工况环境时，建议您咨询 Atlas Copco 当地的代表来获取注意事项等。

Atlas Copco 气动马达选型程序

Atlas Copco 气动马达选型程序让您选择正确的马达变得非常简便。该程序存储了所有 Atlas Copco 马达数据，简单输入工作点所需的扭矩和转速等信息，程序会推荐最合适的马达。

请登陆 www.atlascopco.com/airmotors 查询。

马达安装

气路

在序言部分已经列举了每种马达的推荐气路尺寸。请注意排气管路尺寸比进气管路尺寸要大一些。

该推荐基于管路长度不超过3米长。

若实际使用中管路长度大于3米且小于15米，请选择更大一号内径的管路；若实际使用中管路长度大于15米且小于50米，请选择更大二号内径的管路；

请务必注意并参照上述进行管路尺寸选择，不恰当的选择可能会导致马达输出功率（大幅）下降。

推荐的管路接头

Atlas Copco叶片马达尺寸紧凑，为便于安装，我们提供仅有小键槽宽度的特殊管路接头备选择。

具体请咨询Atlas Copco当地代表。

气路连接

为了确保产品保持最优性能、最大化的延长机器的寿命，我们推荐使用最大露点温度不高于+10° C的压缩空气。我们也推荐使用Atlas Copco冷冻式空气干燥机。

为确保有效的过滤和润滑，应当将过滤和润滑装置安装在进气端且距离马达3米以内的位置。推荐将调压装置一并于过滤和润滑装置安装，这可以调节并获得想要达到的压力数值，来更好的满足工况要求。

当选用过滤+调压+润滑装置（即三联件）时，需确保所有部件有足够的气流量通过能力，以满足马达的运转需求。过滤装置应满足具有去除大于15微米固态颗粒的过滤能力，并且能去除不少于90%的液态水。下面图9列举了一个典型的气路安装。

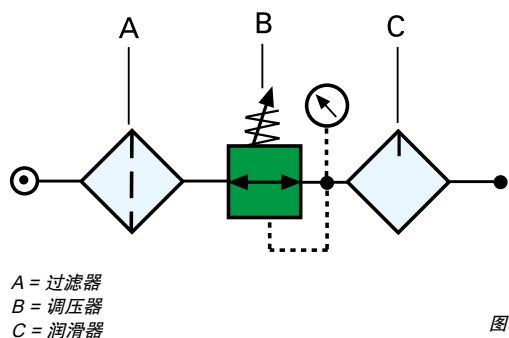


图9

润滑

需要润滑的叶片马达

为实现最优的产品寿命和最佳性能，推荐使用需要润滑的叶片马达。每消耗1立方米（1000L）需要提供50 mm³润滑油（每个油滴 ≈ 15 mm³）。

不充分的润滑会加快叶片的磨损并降低性能。

下面举例了如何计算在特定工作点所需的润滑情况。

举例：

一格单转的LZB42马达在最大输出功率时的耗气量为13升/秒，1分钟消耗780升空气，因此需要的润滑为：

$$\frac{780 \times 50}{1000} = 39 \text{ mm}^3/\text{min}$$

若使用了过滤器则应当设定为每分钟滴3滴油（每个油滴 ≈ 15 mm³）。

在马达工作温度条件下，选用的润滑油需满足粘性为32~46 mm²/s。

当实际工况中可能润滑不足或润滑器无法有效稳定润滑时，我们推荐选用免润滑的叶片马达。

对于需要润滑的叶片马达，下表列出了当润滑不足时对使用寿命和功率的影响情况。

润滑量 mm ³ oil m ³	使用寿命 Hours	输出功率 %
50	1000-3000	100
10	500-1000	100
1	200-500	90
0.1	100-300	80
0	10-30	30

每个油滴 ≈ 15 mm³

免润滑叶片马达

Atlas Copco的LZB系列马达中，LZB22、LZB33、LZB不锈钢马达均有标准的免润滑型号可选，对于其它LZB型号，我们提供免润滑的叶片组供订购。

若压缩空气100%干燥且没有用润滑装置进行润滑，则马达性能会有5~15%的下降，具体取决于马达型号；对自由转速的影响要更大一些，会有10~30%的下降。

为优化免润滑马达的服务间隔，在工况许可时，请对马达进行润滑。

换向阀

这类阀用于让马达启动或停止，以及实现方向转换。通常用3位5通阀来控制正反转马达，用2位3通阀来控制单转马达。

上述阀的定义是指接口数和阀提供的运行位置数。3位5通阀是指5个接口和3个位置。

不论采用任何控制阀，请确保能提供足够的气流量来满足马达运转需求。

安装举例

下图11是LZB和LZL启动马达的典型安装图，结合关联的控制阀、过滤器、调压器、调压器、润滑器和消音器。

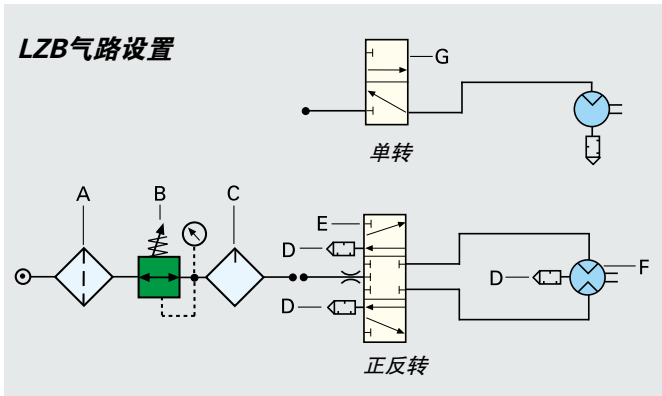
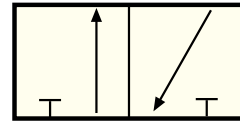
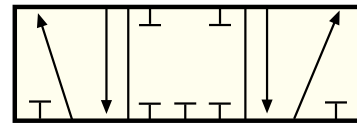


图11



2位3通阀



3位5通阀

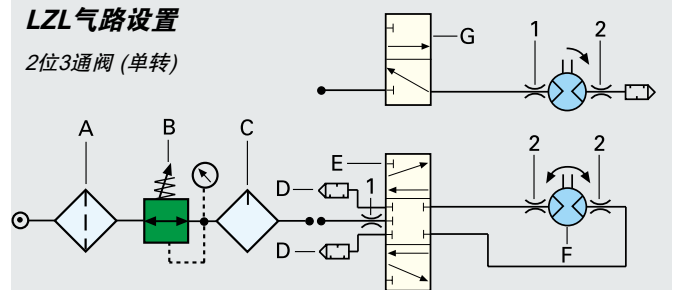
图10

在安装图中，用上述符号用于来代表这些阀。

注意：对LZL马达来说，在进气端上游放个进气节流阀很关键，可以避免对排气和正反转运转的影响，也就是说，在节流阀需放置在控制阀之前。

LZL气路设置

2位3通阀 (单转)



常闭3位5通阀 (正反转)

常开3位5通阀 (正反转)

- A = 过滤器
- B = 调压器
- C = 润滑器
- D = 消音器
- E = 3位5通阀
- F = 气动马达
- G = 2位3通阀
- 1 = 进气端节流阀
- 2 = 排气端节流阀

图12

- A = 过滤器
- B = 调压器
- C = 润滑器
- D = 消音器
- E = 3位5通阀
- F = 气动马达

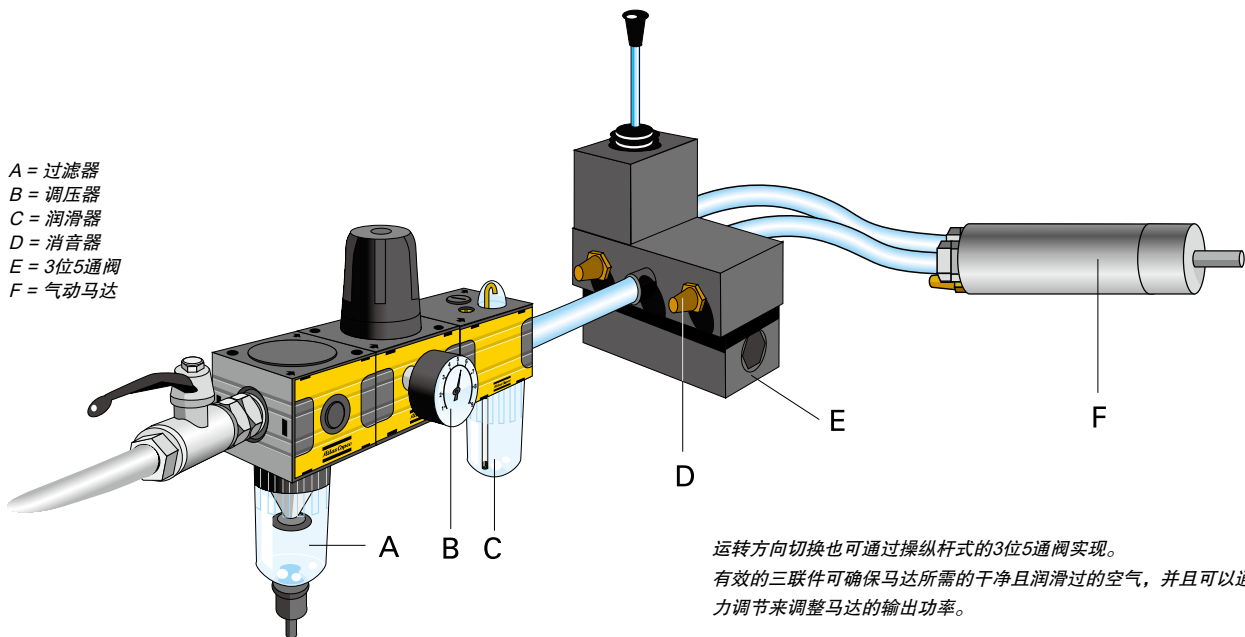


图13

运转方向切换也可通过操纵杆式的3位5通阀实现。

有效的三联件可确保马达所需的干净且润滑过的空气，并且可以通过调压器的压力调节来调整马达的输出功率。

气动马达和齿轮组介绍



LZB 叶片马达 – 从0.1 kW 到 2.8 kW

Atlas Copco的LZB系列叶片马达设计紧凑、重量轻，并且有多种齿数比来满足不同的速度和扭矩要求。特别适用于手持式工具、各种工业领域的机器和设备等。

行星齿轮组

Atlas Copco的行星齿轮组特别适用于LZB系列叶片马达。齿轮和马达组件集成到紧凑的外壳中，并输出高扭矩和高功率。请参考图9。

不锈钢气动马达

Atlas Copco的不锈钢马达可以用在带有腐蚀性的环境，例如食品处理行业里会有腐蚀性的清洗剂、在化工行业里的空气可能带有腐蚀性。

Atlas Copco的不锈钢马达的设计非常干净整洁，外观表面光滑，外壳上没有可能储存灰尘杂物的凹槽或类似口袋类的凸起。该类马达清洁简易。

Atlas Copco的不锈钢马达在输出轴端有氟橡胶双密封，有效确保阻止灰尘和液体进入马达齿轮组，并且确保齿轮组的润滑油等不会泄露。包括输出轴在内的所有的外部部件都是用不锈钢材质。马达的油脂与NSF H1 和 DA 21CFR § 178.3570相符。对于压缩空气中有水的应用工况，LZB马达提供不锈钢的马达单元备选，搭配该不锈钢的马达单元，从而实现了内部和外部的整体防锈性能。

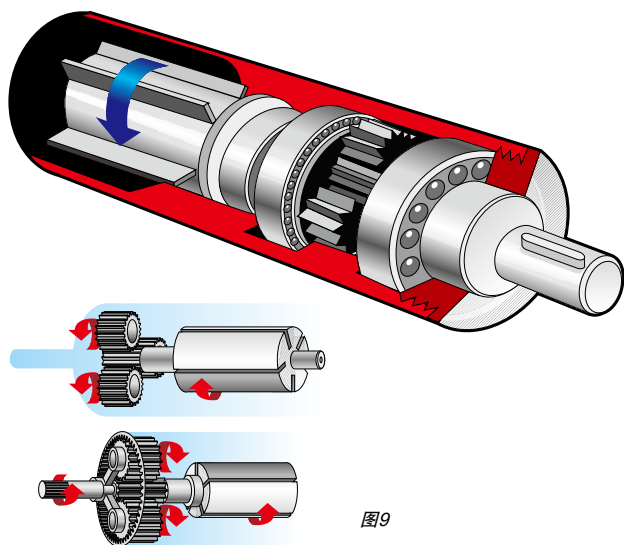


图9

EX防爆

Atlas Copco所有的气动马达都有防爆性能，适用于在固定的应用，与欧盟2014/34/EU中的关于用于潜在易爆环境的设备规范相符。LZL系列搭配的减速机（斜齿轮组）暂未申请ATEX认证。

当用于有火花或外部高温可能引燃其他的易燃易爆气体、蒸汽、粉尘等的危险环境时，符合EX认证的气动马达是很理想的选择。

如需了解ATEX中的代码等含义，请参考样本第90页关于ATEX的描述。

免润滑气动马达

Atlas Copco的免润滑气动马达配置了低摩擦阻力的叶片、密封轴承、通风的圆柱盘。马达运行中不需要加油润滑，则排气中不含润滑油，特别适合于要求清洁的场合，油污可能导致效率下降甚至导致灾难。Atlas Copco提供免润滑和可以润滑的叶片组，适合于不同的工况选择。

不含硅

Atlas Copco的所有马达都不含硅。例如对于喷涂应用来说，硅会引起大的不良问题，不含硅是必须做到的一点。

LZB33 高扭矩、低转速气动马达

通常大扭矩输出需要大的马达，并且需要更大的耗气量。LZB33系列高扭矩、低转速马达是基于LZB33马达与Atlas Copco气动马达程序的重负载的组合。齿轮采用LZB42或LZB54马达，就此实现了马达/齿轮组单元的紧凑。齿轮组设计成可完全承受不特定的堵转扭矩时的负载，而低速的气动马达则通常要求控制输出扭矩以避免损坏齿轮。



LZB22-LR, LZB33-LR和 LZB34-RL-LR 低速马达

当需要很小的扭矩时，对比于LZB33系列高扭矩马达，LR系列马达可以提供完整的、更有价格优势的解决方案。



带制动马达

叶片式马达有带制动类型可选。该制动装置位于马达和齿轮中间，当马达未通气运转时，弹簧机构的碟刹起到制动作用；当马达通气启动时，由一个内置的气动柱塞来解除该制动。该带制动的马达特别适用于：输出轴端施加了扭矩且要求马达停转且输出轴锁住的工况。



LZL叶片马达 – 1.05 kW 到 6.5 kW

Atlas Copco的LZL系列叶片马达具有优异的启动性能和低速运转性能。这些马达功率高、坚固耐用、耐磨损。请参考图10。



图10

斜齿轮减速机

Atlas Copco的斜齿轮减速机通常用于搭配LZL系列叶片马达。该类减速机效率高，转速范围17~500转/分，输出扭矩最大可达3200Nm。减速机与马达标准搭配为IEC法兰连接。请参考图11。

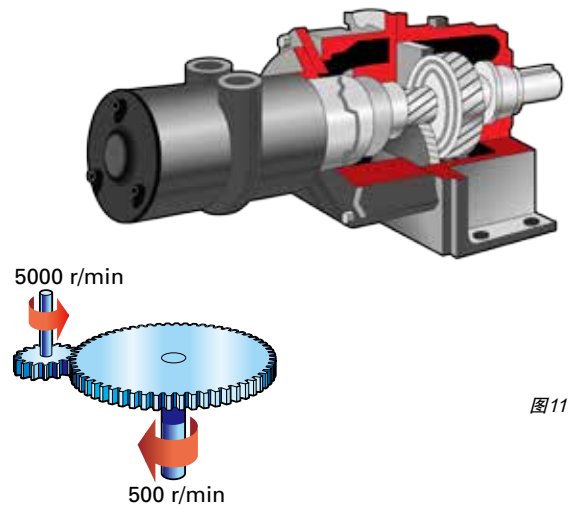


图11

L:	免润滑
LB:	免润滑、带制动单元
RL:	免润滑、不锈钢材质
RLB:	免润滑、不锈钢、带制动单元
RML:	免润滑、不锈钢、不锈钢马达单元

A:	正转
AV:	反转
AR:	正反转
LR:	正反转、低扭矩时低速

11:	轴端键式输出
12:	轴端螺纹输出
15:	轴端键式输出 (与IR对换)
16:	弯头方驱输出
20:	轴端键式输出, 搭配法兰, IEC法兰备选

表1 标注了马达名称中的字母的含义。

表1

北京文宸科技有限责任公司，阿特拉斯气动马达授权代理商。提供专业的气动马达解决方案。

LZB叶片马达

北京文宸科技有限责任公司，阿特拉斯气动马达授权代理商。提供专业的气动马达解决方案。



LZB 叶片马达

介绍

LZB叶片马达具有高性能和高耐用性。具有高功率输出、结构紧凑精巧的特点，请参考图12。



图12

马达设计成细长型，具有一系列的优势，包括更高的功率重量比、更低的耗气量、更长的叶片寿命。所有马达配置5片叶片，经由叶片驱动实现优异的启动性能和优异的低速运转性能。内置的多级行星减速机，确保满足应用所需的扭矩和转速要求，尺寸紧凑、效率高。

轴向负载

关于马达输出端的最大许可载荷，请参考图13、14。每个马达型号明细中列明了对应的马达负载曲线代码，在‘轴向负载代码’一栏下面，这些数值基于千万次的轴向运转而计算得来，若要达到上亿次的使用寿命，则相应的负载参数需要减半。

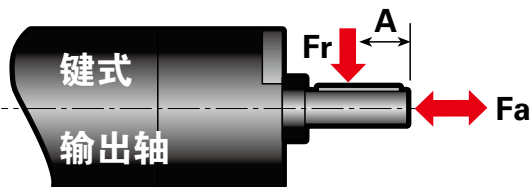
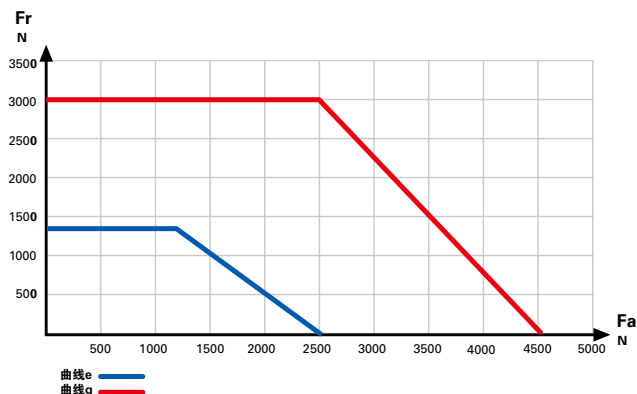


图14

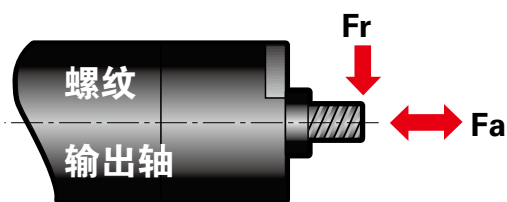
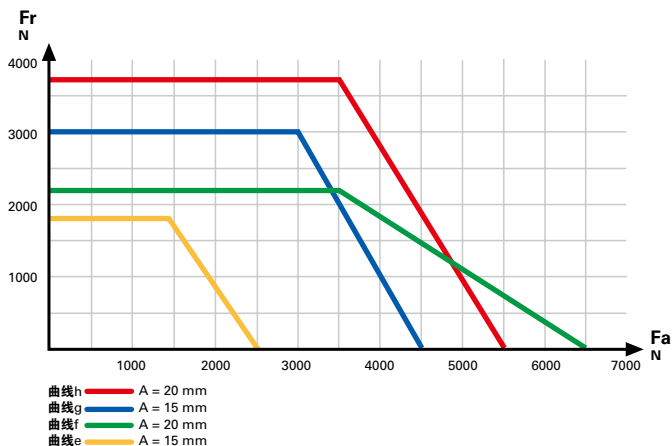
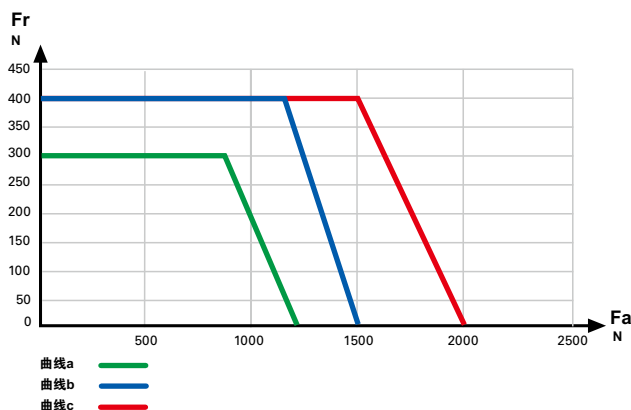
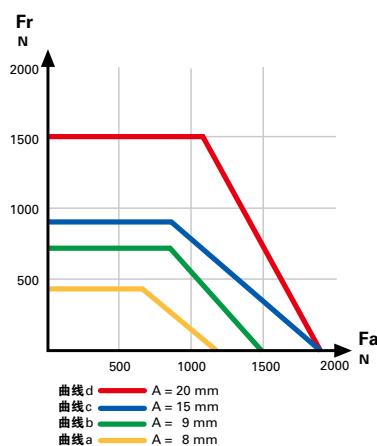


图13



安装

LZB系列叶片马达可以依据工况进行任何位置的安装。每个马达有法兰式、底座式固定方式可选，请参考图15。



图15

连接

单向旋转马达

压缩空气连接到进气端，马达的旋转输出方向如图16所示。如果想将排出的空气引向远端，需要连接一段排气管路到马达的排气端（EXH）。

可正反转马达

如图17所示，基于想要实现的正转/反转来确定压缩空气连接到哪个进气端，即从两个进气端选择一个作为进气，一个作为排气并且不能被堵住（否则马达可能不转）。

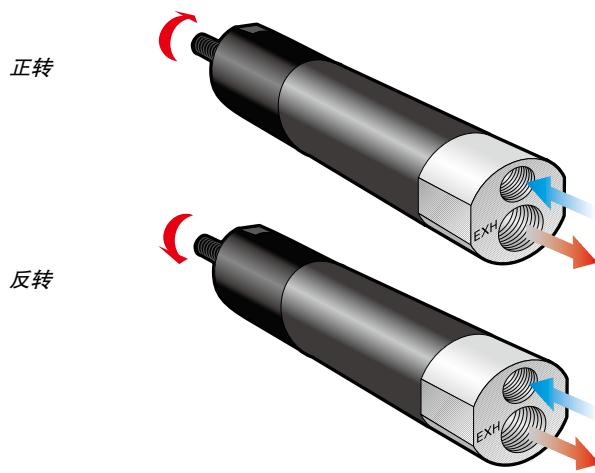


图16

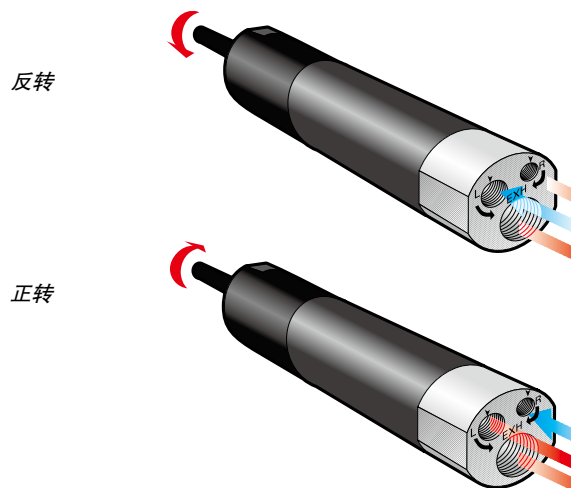


图17

气管尺寸

当选用LZB系列马达时，推荐的管路内径尺寸请参考下面的图表。这些管路内径尺寸基于管路长度不超过3米长，若实际使用中超过3米，请选择更大一号内径的管路。

管路长度不超过3米时

马达规格	旋转方向	进气口 连接尺寸 BSP	进气口 连接尺寸 NPTF	进气口 管路内径* mm	进气口 推荐公接头 订货号	进气口 公接头直径* mm	排气口 连接螺纹 BSP	排气口 管路内径* mm	排气口 推荐公接头 订货号	排气口 公接头直径* mm
LZB14	A, AV, AR	1/8	-	8	9000 0240 00	5.0	1/8	8	9000 0240 00	5.0
LZB22	A, AV	1/8	-	8	9000 0240 00	5.0	1/4	10	9000 0247 00	8.0
LZB22	AR, LR	1/8	-	8	9000 0240 00	5.0	1/8	8	9000 0240 00	5.0
LZB33, LZB34	A, AV, AR, LR	1/4	-	10	9000 0247 00	8.0	1/4	10	9000 0247 00	8.0
LZB42	A, AR	1/4	-	10	9000 0247 00	8.0	1/2	16	9000 0244 00	13.4
LZB46	A, AV, AR	1/4	-	10	9000 0247 00	8.0	1/2	16	9000 0244 00	13.4
LZB54	A, AV, AR	3/8	-	13	9000 0248 00	9.3	1/2	16	9000 0244 00	13.4
LZB66	A, AR	3/8	-	13	9000 0248 00	9.3	3/4	20	9000 0245 00	17
LZB77	A, AR	-	1/2"-14	16	9000 0244 01	13.4	-	-	-	-
LZB77	A, AR	1/2**	-	16	9000 0244 00	13.4	-	-	-	-

* 推荐的最小进气直径（对于可正反转马达，进气/排气口的尺寸相同）。

** BSP 1/2"可选连接，随产品交付。

叶片马达 LZB14-L

免润滑

0.11 – 0.16 kW

0.15 – 0.21 hp

EX认证，固定安装应用时，马达周围环境温升最大到+40° C (104° F)。

关于叶片、零部件信息，请参考零部件表格。



技术数据，基于动态压力6.3Bar (91 psi)

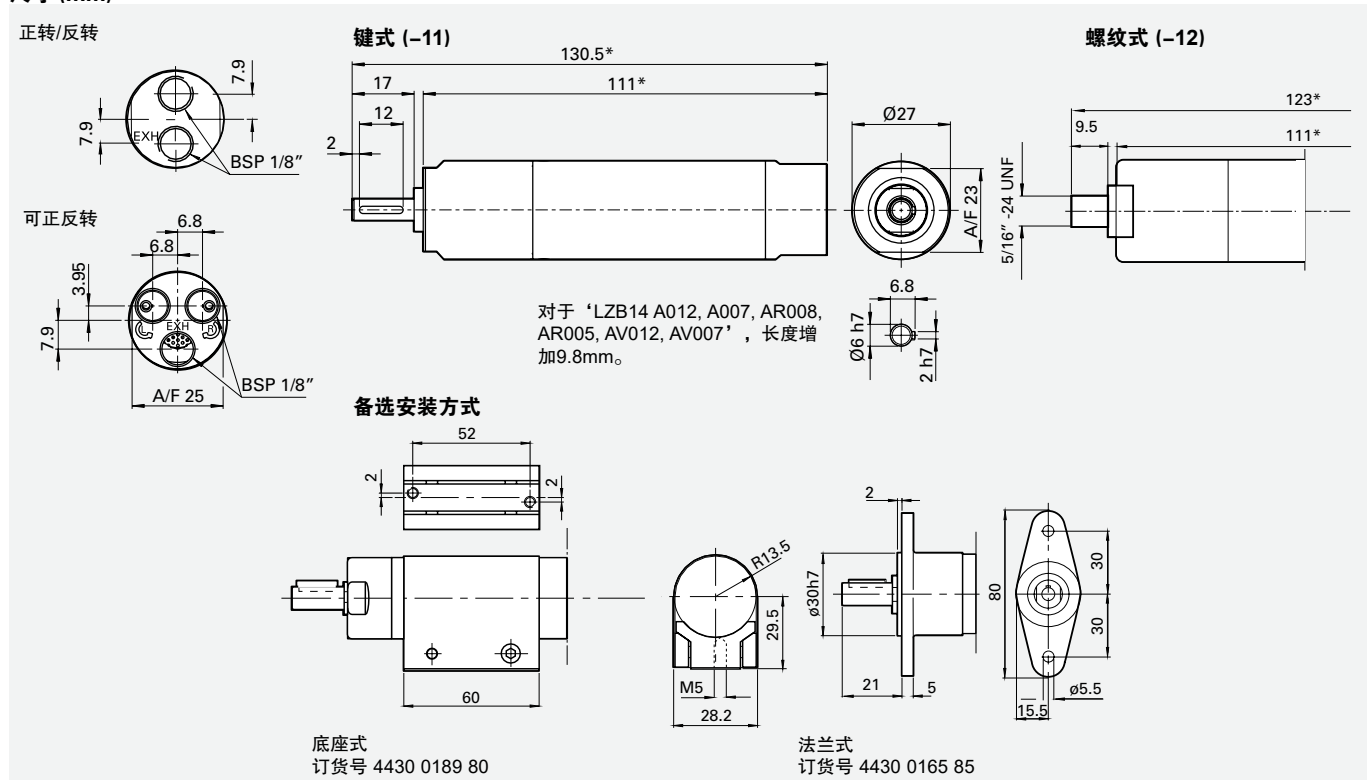
免润滑型号	最大输出功率		最大功率时转速		最大功率时扭矩		最小启动扭矩		堵转扭矩		自由转速		最大功率时耗气量		重量		轴负载代码 ¹⁾	ATEX代码	订货号
	kW	hp	r/min	Nm	lb-ft	Nm	lb-ft	Nm	lb-ft	r/min	l/s	cfm	kg	lb					
正转(键式输出)																			
LZB14-L-A190-11	0.16	0.21	9100	0.17	0.13	0.29	0.21	0.34	0.25	19500	4.0	8.5	0.30	0.66	a	Ex II 2GD c T4 IIC T110°C	8411 0113 00		
LZB14-L-A048-11	0.16	0.21	2200	0.7	0.52	1.23	0.91	1.4	1.03	4800	4.0	8.5	0.30	0.66	a	Ex II 2GD c T6 IIC T85°C	8411 0113 18		
LZB14-L-A029-11	0.16	0.21	1330	1.15	0.85	2	1.48	2.3	1.7	2900	4.0	8.5	0.30	0.66	a	Ex II 2GD c T6 IIC T85°C	8411 0113 26		
LZB14-L-A012-11	0.16	0.21	530	2.9	2.1	5.1	3.8	5.8	4.28	1140	4.0	8.5	0.33	0.73	a	Ex II 2GD c T6 IIC T85°C	8411 0113 34		
LZB14-L-A007-11	0.16	0.21	320	4.8	3.5	8.5	6.27	9.6	7.1	700	4.0	8.5	0.33	0.73	a	Ex II 2GD c T6 IIC T85°C	8411 0113 42		
正转(螺纹式输出)																			
LZB14-L-A190-12	0.16	0.21	9100	0.17	0.13	0.29	0.21	0.34	0.25	19500	4.0	8.5	0.30	0.66	a	Ex II 2GD c T4 IIC T110°C	8411 0114 09		
LZB14-L-A048-12	0.16	0.21	2200	0.7	0.52	1.23	0.91	1.4	1.03	4800	4.0	8.5	0.30	0.66	a	Ex II 2GD c T6 IIC T85°C	8411 0114 17		
LZB14-L-A029-12	0.16	0.21	1330	1.15	0.85	2.0	1.48	2.3	1.7	2900	4.0	8.5	0.30	0.66	a	Ex II 2GD c T6 IIC T85°C	8411 0114 25		
LZB14-L-A012-12	0.16	0.21	530	2.9	2.1	5.1	3.8	5.8	4.28	1140	4.0	8.5	0.33	0.73	a	Ex II 2GD c T6 IIC T85°C	8411 0114 33		
LZB14-L-A007-12	0.16	0.21	320	4.8	3.5	8.5	6.27	9.6	7.1	700	4.0	8.5	0.33	0.73	a	Ex II 2GD c T6 IIC T85°C	8411 0114 41		
反转(键式输出)																			
LZB14-L-AV190-11	0.16	0.21	9100	0.17	0.13	0.23	0.17	0.34	0.25	19500	4.0	8.5	0.30	0.66	a	Ex II 2GD c T4 IIC T110°C	8411 0117 06		
LZB14-L-AV048-11	0.16	0.21	2200	0.7	0.52	0.99	0.73	1.4	1.03	4800	4.0	8.5	0.30	0.66	a	Ex II 2GD c T6 IIC T85°C	8411 0117 14		
LZB14-L-AV029-11	0.16	0.21	1330	1.15	0.85	1.63	1.2	2.3	1.7	2900	4.0	8.5	0.30	0.66	a	Ex II 2GD c T6 IIC T85°C	8411 0117 22		
LZB14-L-AV012-11	0.16	0.21	530	2.9	2.1	4.1	3.0	5.8	4.3	1140	4.0	8.5	0.33	0.73	a	Ex II 2GD c T6 IIC T85°C	8411 0117 30		
LZB14-L-AV007-11	0.16	0.21	320	4.8	3.5	6.8	5.0	9.6	7.1	700	4.0	8.5	0.33	0.73	a	Ex II 2GD c T6 IIC T85°C	8411 0117 48		
正反转(键式输出)																			
LZB14-L-AR140-11	0.11	0.15	7000	0.15	0.11	0.24	0.18	0.3	0.22	13000	3.6	7.6	0.30	0.66	a	Ex II 2GD c T4 IIC T110°C	8411 0115 08		
LZB14-L-AR034-11	0.11	0.15	1690	0.62	0.46	1.01	0.74	1.24	0.91	3400	3.6	7.6	0.30	0.66	a	Ex II 2GD c T6 IIC T85°C	8411 0115 16		
LZB14-L-AR020-11	0.11	0.15	1020	1.03	0.76	1.67	1.23	2.1	1.5	2000	3.6	7.6	0.30	0.66	a	Ex II 2GD c T6 IIC T85°C	8411 0115 24		
LZB14-L-AR008-11	0.11	0.15	410	2.6	1.92	4.2	3.1	5.2	3.8	800	3.6	7.6	0.33	0.73	a	Ex II 2GD c T6 IIC T85°C	8411 0115 32		
LZB14-L-AR005-11	0.11	0.15	250	4.3	3.2	6.9	5.1	8.6	6.3	490	3.6	7.6	0.33	0.73	a	Ex II 2GD c T6 IIC T85°C	8411 0115 40		

¹⁾ 关于轴负载曲线，请参考第16页。

注意： - 若压缩空气100%干燥且没有用润滑装置进行润滑，则马达性能会有5~15%的下降。
- 对于免润滑型号的马达，若工况允许，使用润滑过的压缩空气会延长马达使用寿命。

尺寸 (mm)

转换因素 1 mm = 0.04 英寸



叶片马达 LZB14-RL

不锈钢材质、免润滑



0.11 – 0.16 kW
0.15 – 0.21 hp

产品所用材料:

- 前端、后端均采用不锈钢材质
适用于ISO 683/XIII Type 17, SS 14 2346, DIN 17440 X12CrNiS188
- 输出轴、外壳、齿轮组均为不锈钢材质
适用于ISO 683/XIII Type 9b, SS 14 2321, DIN 17440 X22CrNi17
- 100%不含硅
- 油脂符合食品级要求

EX认证，固定安装应用时，马达周围环境温升最大到+40° C (104° F)。

技术数据，基于动态压力6.3Bar (91 psi)



关于不锈钢马达单元、叶片、零部件信息，请参考零部件表格。

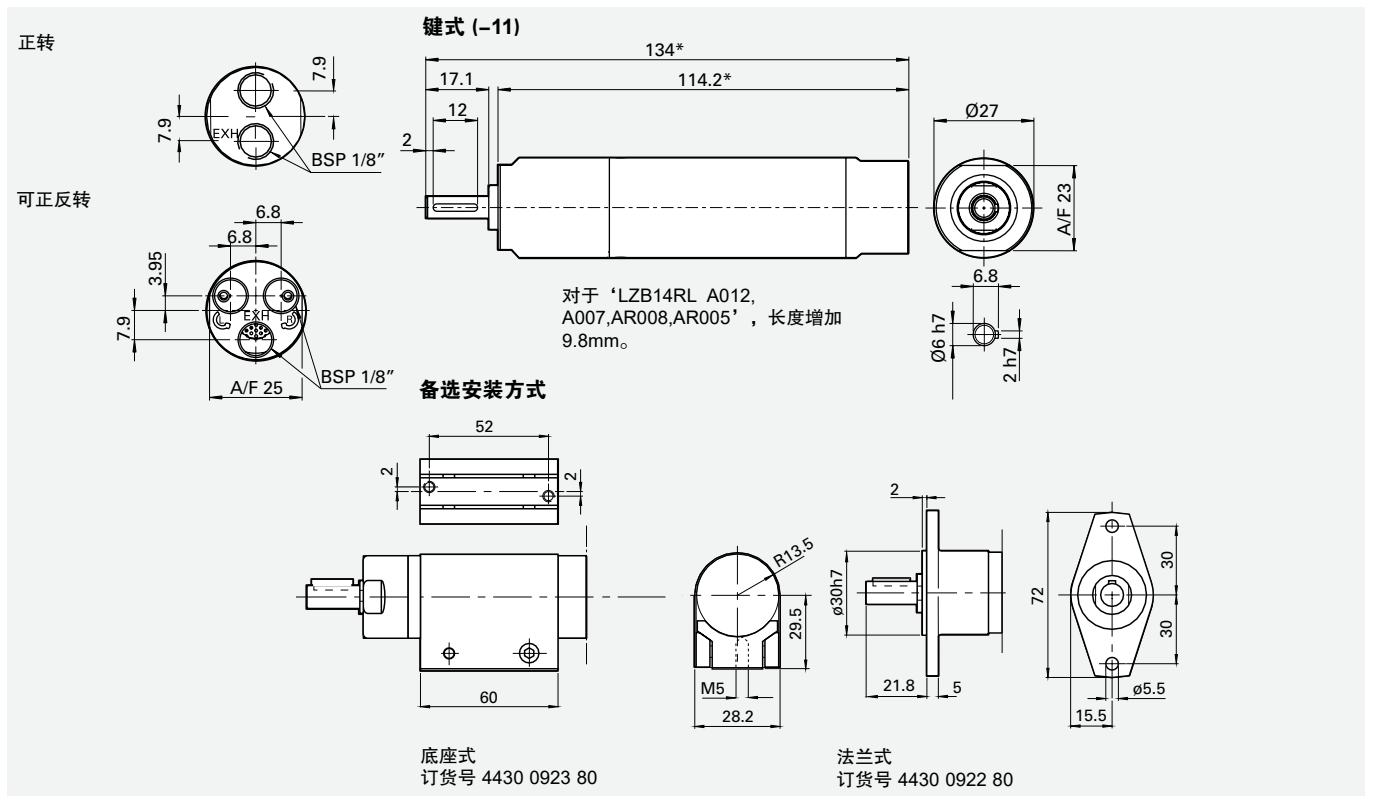
免润滑型号	最大输出功率 kW	最大输出功率 hp	最大功率时转速 r/min	最大功率时扭矩 Nm	最大功率时扭矩 lb-ft	最小启动扭矩 Nm	最小启动扭矩 lb-ft	堵转扭矩 Nm	堵转扭矩 lb-ft	自由转速 r/min	最大功率时耗气量 l/s	最大功率时耗气量 cfm	重量 kg	重量 lb	轴负载代码 ¹⁾	ATEX代码	订货号
正转(键式输出)																	
LZB14-RL-A190-11	0.16	0.21	9100	0.17	0.13	0.29	0.21	0.34	0.25	19500	4.0	8.5	0.37	0.82	a	Ex II 2GD c T4 IIC T110°C	8411 0122 09
LZB14-RL-A048-11	0.16	0.21	2200	0.70	0.52	1.23	0.91	1.4	1.03	4800	4.0	8.5	0.37	0.82	a	Ex II 2GD c T6 IIC T85°C	8411 0122 17
LZB14-RL-A029-11	0.16	0.21	1330	1.15	0.85	2.0	1.48	2.3	1.7	2900	4.0	8.5	0.37	0.82	a	Ex II 2GD c T6 IIC T85°C	8411 0122 25
LZB14-RL-A012-11	0.16	0.21	530	2.9	2.1	5.1	3.8	5.8	4.3	1140	4.0	8.5	0.40	0.88	a	Ex II 2GD c T6 IIC T85°C	8411 0122 33
LZB14-RL-A007-11	0.16	0.21	320	4.8	3.5	8.5	6.3	9.6	7.1	700	4.0	8.5	0.40	0.88	a	Ex II 2GD c T6 IIC T85°C	8411 0122 41
正反转(键式输出)																	
LZB14-RL-AR140-11	0.11	0.15	7000	0.15	0.11	0.24	0.18	0.3	0.22	13000	3.6	7.6	0.37	0.82	a	Ex II 2GD c T4 IIC T110°C	8411 0122 58
LZB14-RL-AR034-11	0.11	0.15	1690	0.62	0.46	1.01	0.74	1.24	0.91	3400	3.6	7.6	0.37	0.82	a	Ex II 2GD c T6 IIC T85°C	8411 0122 66
LZB14-RL-AR020-11	0.11	0.15	1020	1.03	0.76	1.67	1.23	2.1	1.5	2000	3.6	7.6	0.37	0.82	a	Ex II 2GD c T6 IIC T85°C	8411 0122 74
LZB14-RL-AR008-11	0.11	0.15	410	2.6	1.92	4.2	3.1	5.2	3.8	800	3.6	7.6	0.40	0.88	a	Ex II 2GD c T6 IIC T85°C	8411 0122 82
LZB14-RL-AR005-11	0.11	0.15	250	4.3	3.2	6.9	5.1	8.6	6.3	490	3.6	7.6	0.40	0.88	a	Ex II 2GD c T6 IIC T85°C	8411 0122 90

¹⁾ 关于轴负载曲线，请参考第16页。

注意：- 若压缩空气100%干燥且没有用润滑装置进行润滑，则马达性能会有5~15%的下降。
- 对于免润滑型号的马达，若工况允许，使用润滑过的压缩空气会延长马达使用寿命。

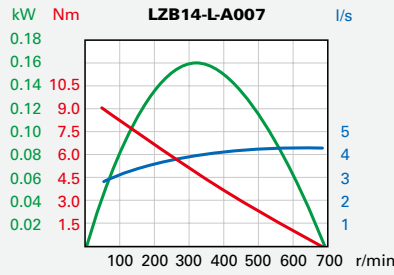
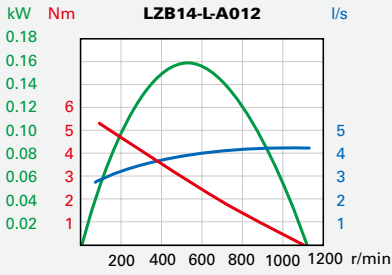
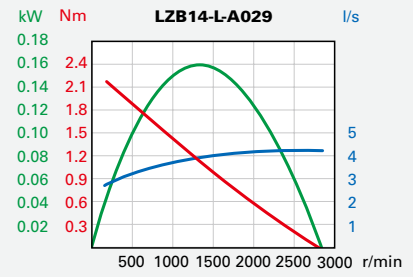
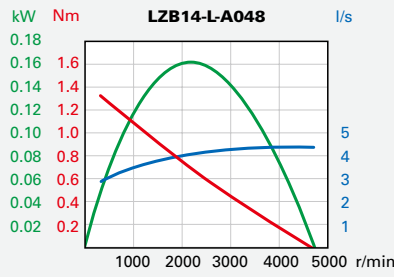
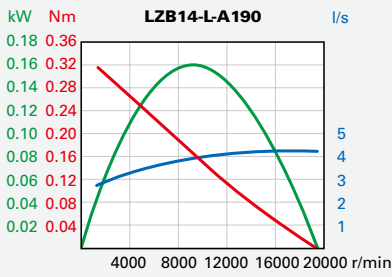
尺寸 (mm)

转换对照 1 mm = 0.04 英寸

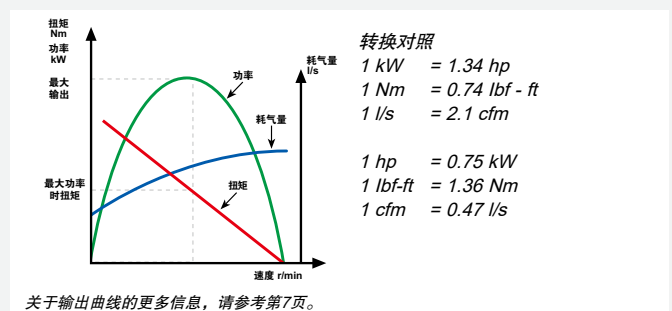
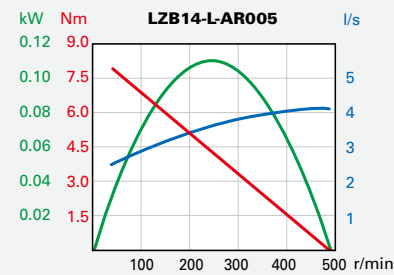
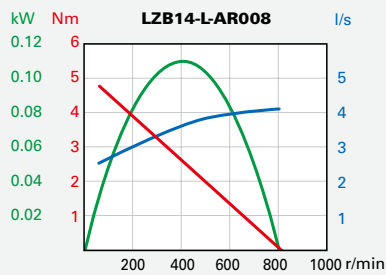
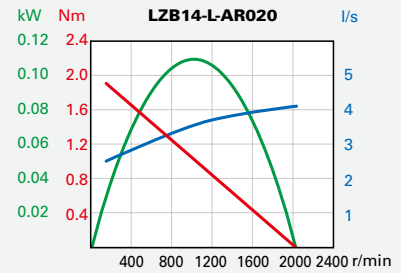
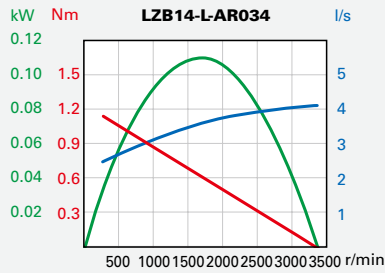
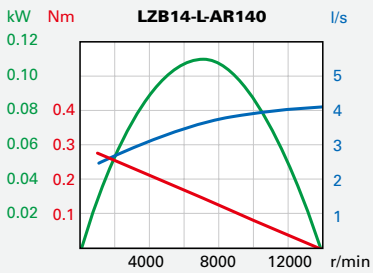


LZB14-L, LZB14-RL: 在动态气压6.3Bar(91 psi)时输出曲线

单转 (A和AV)



可正反转(AR)



叶片马达 LZB22-L

免润滑

0.16 – 0.27 kW

0.21 – 0.36 hp

EX认证，固定安装应用时，马达周围环境温升最大到+40° C (104° F)。

关于叶片、零部件信息，请参考零部件表格。



LZB 叶片马达

技术数据，基于动态压力6.3Bar (91 psi)

免润滑型号	最大输出功率		最大功率时转速		最大功率时扭矩		最小启动扭矩		堵转扭矩		自由转速	最大功率时耗气量		重量		轴负载代码 ¹⁾	ATEX代码	订货号	
	kW	hp	r/min	Nm	lb-ft	Nm	lb-ft	Nm	lb-ft	r/min	l/s	cfm	kg	lb					
正转(键式输出)																			
LZB22-L-A220-11	0.27	0.36	9600	0.27	0.20	0.51	0.38	0.54	0.4	21500	5.3	11.2	0.55	1.21	b	Ex II 2GD c T4 IIC T110°C	8411 0214 08		
LZB22-L-A049-11	0.27	0.36	2100	1.2	0.89	2.3	1.7	2.4	1.8	4700	5.3	11.2	0.55	1.21	b	Ex II 2GD c T6 IIC T85°C	8411 0214 16		
LZB22-L-A036-11	0.27	0.36	1590	1.6	1.2	3.1	2.3	3.2	2.4	3550	5.3	11.2	0.55	1.21	b	Ex II 2GD c T6 IIC T85°C	8411 0214 24		
LZB22-L-A022-11	0.27	0.36	960	2.7	2.0	5.1	3.8	5.4	4.0	2100	5.3	11.2	0.55	1.21	b	Ex II 2GD c T6 IIC T85°C	8411 0214 32		
LZB22-L-A011-11	0.26	0.35	480	5.3	3.9	10	7.4	10.6	7.8	1040	5.3	11.2	0.75	1.65	b	Ex II 2GD c T6 IIC T85°C	8411 0214 40		
LZB22-L-A008-11	0.26	0.35	360	7.1	5.2	13.5	10	14.2	10.5	770	5.3	11.2	0.75	1.65	b	Ex II 2GD c T6 IIC T85°C	8411 0214 57		
LZB22-L-A005-11	0.26	0.35	210	11.8	8.7	22	16.2	23.6	17.4	480	5.3	11.2	0.75	1.65	b	Ex II 2GD c T6 IIC T85°C	8411 0214 65		
正转(螺纹式输出)																			
LZB22-L-A220-12	0.27	0.36	9600	0.27	0.20	0.51	0.38	0.54	0.4	21500	5.3	11.2	0.55	1.21	b	Ex II 2GD c T4 IIC T110°C	8411 0214 73		
LZB22-L-A049-12	0.27	0.36	2100	1.2	0.89	2.3	1.7	2.4	1.8	4700	5.3	11.2	0.55	1.21	b	Ex II 2GD c T6 IIC T85°C	8411 0214 81		
LZB22-L-A036-12	0.27	0.36	1590	1.6	1.2	3.1	2.3	3.2	2.4	3550	5.3	11.2	0.55	1.21	b	Ex II 2GD c T6 IIC T85°C	8411 0214 99		
LZB22-L-A022-12	0.27	0.36	960	2.7	2.0	5.1	3.8	5.4	4.0	2100	5.3	11.2	0.55	1.21	b	Ex II 2GD c T6 IIC T85°C	8411 0215 07		
LZB22-L-A011-12	0.26	0.35	480	5.3	3.9	10	7.4	10.6	7.8	1040	5.3	11.2	0.75	1.65	b	Ex II 2GD c T6 IIC T85°C	8411 0215 15		
LZB22-L-A008-12	0.26	0.35	360	7.1	5.2	13.5	10	14.2	10.5	770	5.3	11.2	0.75	1.65	b	Ex II 2GD c T6 IIC T85°C	8411 0215 23		
LZB22-L-A005-12	0.26	0.35	210	11.8	8.7	22	16.2	23.6	17.4	480	5.3	11.2	0.75	1.65	b	Ex II 2GD c T6 IIC T85°C	8411 0215 31		
反转(键式输出)																			
LZB22-L-AV220-11	0.27	0.36	9600	0.27	0.20	0.32	0.24	0.54	0.4	21500	6.5	13.8	0.55	1.21	b	Ex II 2GD c T4 IIC T110°C	8411 0226 14		
LZB22-L-AV049-11	0.27	0.36	2100	1.2	0.89	1.4	1.0	2.4	1.8	4700	6.5	13.8	0.55	1.21	b	Ex II 2GD c T6 IIC T85°C	8411 0209 62		
LZB22-L-AV036-11	0.27	0.36	1590	1.6	1.2	1.9	1.4	3.2	2.4	3550	6.5	13.8	0.55	1.21	b	Ex II 2GD c T6 IIC T85°C	8411 0207 15		
LZB22-L-AV022-11	0.27	0.36	960	2.7	2.0	3.2	2.3	5.4	4.0	2100	6.5	13.8	0.55	1.21	b	Ex II 2GD c T6 IIC T85°C	8411 0216 30		
LZB22-L-AV011-11	0.26	0.35	480	5.3	3.9	6.0	4.4	10.6	7.8	1040	6.5	13.8	0.75	1.65	b	Ex II 2GD c T6 IIC T85°C	8411 0226 22		
LZB22-L-AV008-11	0.26	0.35	360	7.1	5.2	8.5	6.2	14.2	10.5	770	6.5	13.8	0.75	1.65	b	Ex II 2GD c T6 IIC T85°C	8411 0226 30		
LZB22-L-AV005-11	0.26	0.35	210	11.8	8.7	14	10.3	23.6	17.4	480	6.5	13.8	0.75	1.65	b	Ex II 2GD c T6 IIC T85°C	8411 0226 48		
正反转(键式输出)																			
LZB22-L-AR126-11	0.16	0.21	7000	0.24	0.18	0.32	0.24	0.48	0.35	13100	5.0	10.6	0.55	1.21	b	Ex II 2GD c T4 IIC T110°C	8411 0215 49		
LZB22-L-AR028-11	0.16	0.21	1570	1.1	0.81	1.4	1.0	2.2	1.6	2850	5.0	10.6	0.55	1.21	b	Ex II 2GD c T6 IIC T85°C	8411 0215 56		
LZB22-L-AR021-11	0.16	0.21	1170	1.4	1.0	1.9	1.4	2.8	2.1	2100	5.0	10.6	0.55	1.21	b	Ex II 2GD c T6 IIC T85°C	8411 0215 64		
LZB22-L-AR013-11	0.16	0.21	700	2.4	1.8	3.2	2.4	4.8	3.5	1300	5.0	10.6	0.55	1.21	b	Ex II 2GD c T6 IIC T85°C	8411 0215 72		
LZB22-L-AR006-11	0.16	0.21	350	4.7	3.5	6.3	4.6	9.4	6.9	640	5.0	10.6	0.75	1.65	b	Ex II 2GD c T6 IIC T85°C	8411 0215 80		
LZB22-L-AR005-11	0.16	0.21	260	6.3	4.6	8.5	6.3	12.6	9.3	480	5.0	10.6	0.75	1.65	b	Ex II 2GD c T6 IIC T85°C	8411 0215 98		
LZB22-L-AR003-11	0.16	0.21	160	10.5	7.7	14	10.3	21	15.5	290	5.0	10.6	0.75	1.65	b	Ex II 2GD c T6 IIC T85°C	8411 0216 06		

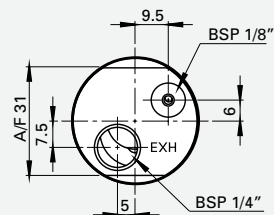
¹⁾ 关于轴负载曲线，请参考第16页。

注意：- 若压缩空气100%干燥且没有用润滑装置进行润滑，则马达性能会有5~15%的下降。
- 对于免润滑型号的马达，若工况允许，使用润滑过的压缩空气会延长马达使用寿命。

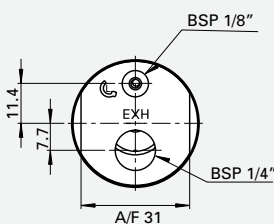
尺寸 (mm)

转换对照 1 mm = 0.04 英寸

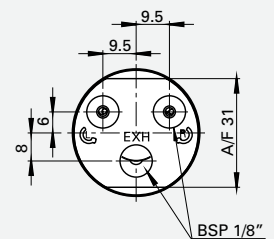
正转



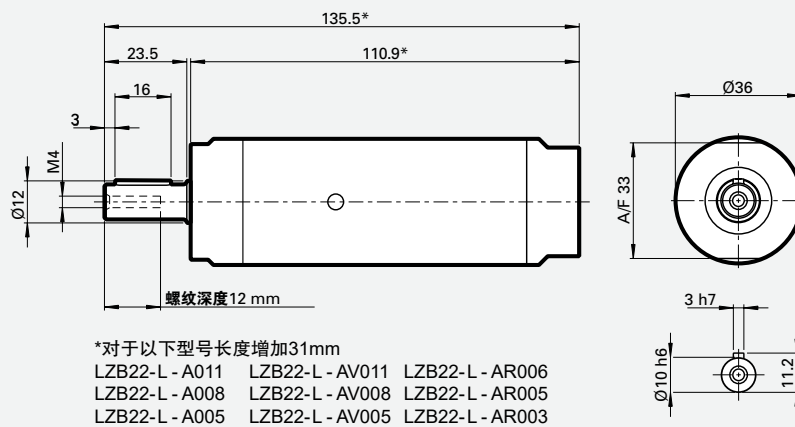
反转



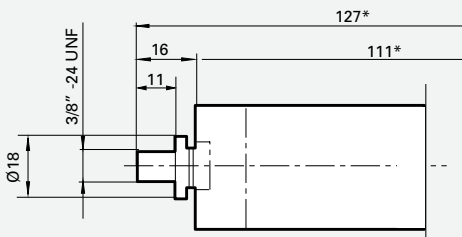
可正反转



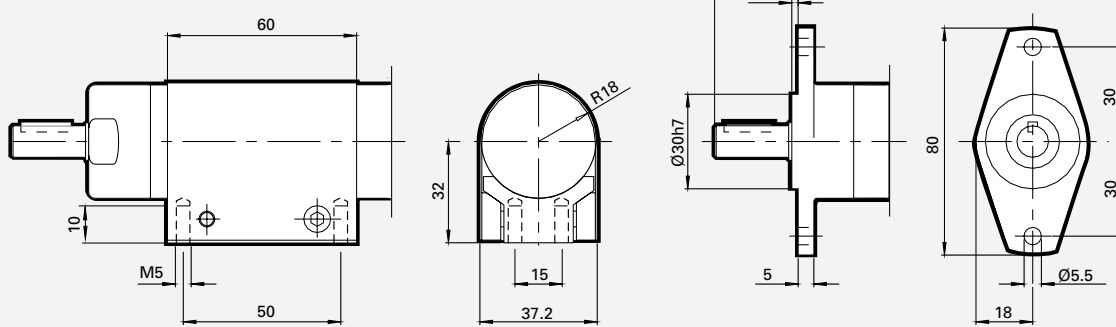
键式 (-11)



螺纹式 (-12)



备选安装方式



底座式
订货号 4430 0160 80

法兰式
订货号 4110 0984 85 带孔
4110 0984 80 不带孔

叶片马达 LZB22-RL

不锈钢材质、免润滑



0.16 – 0.27 kW
0.21 – 0.36 hp

产品所用材料:

- 前端、后端均采用不锈钢材质
适用于ISO 683/XIII Type 17, SS 14 2346, DIN 17440
X12CrNiS188
- 输出轴、外壳、齿轮组均为不锈钢材质
适用于ISO 683/XIII Type 9b, SS 14 2321, DIN 17440
X22CrNi17
- 100%不含硅
- 油脂符合食品级要求

EX认证，固定安装应用时，马达周围环境温升最大到+40° C (104° F)。

关于不锈钢马达单元、叶片、零部件信息，请参考零部件表格。



技术数据，基于动态压力6.3Bar (91 psi)

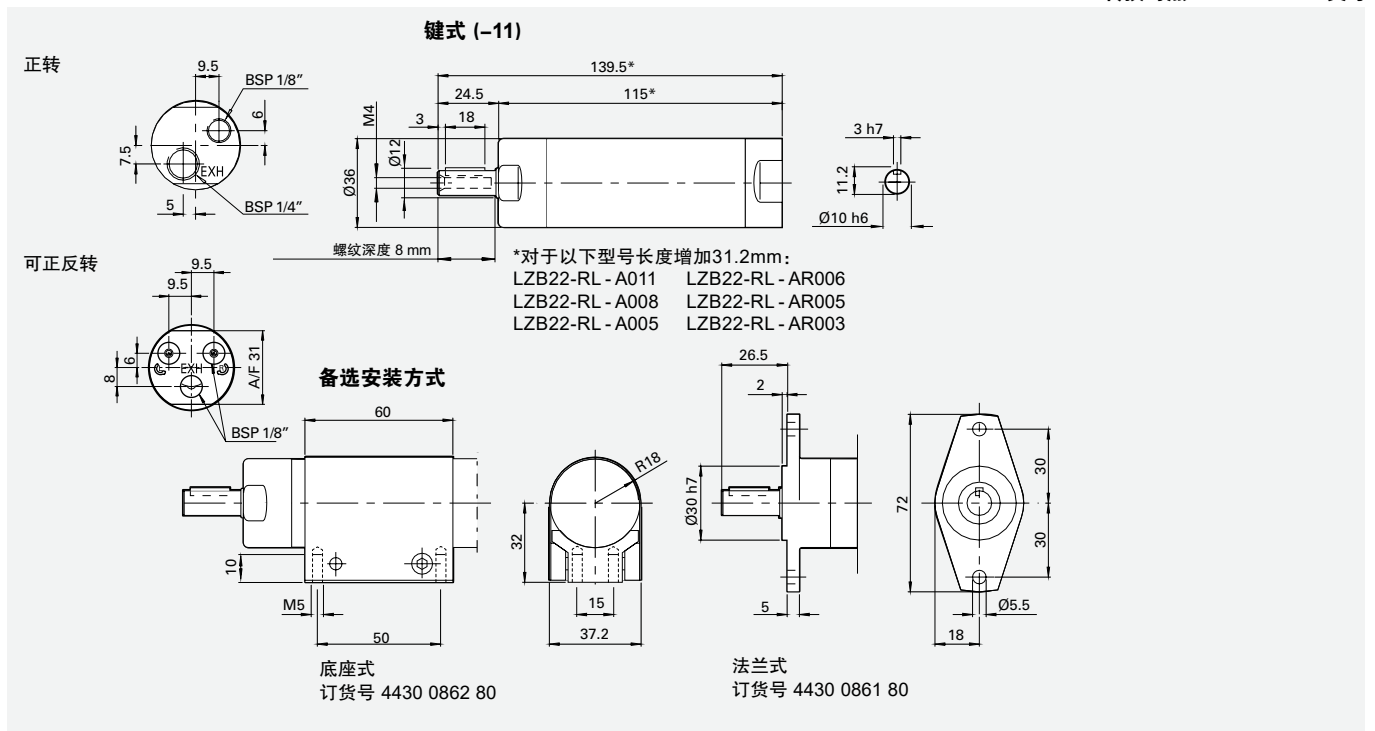
免润滑型号	最大输出功率 kW hp	最大功率时 转速 r/min	最大功率时 扭矩 Nm lb-ft	最小启动 扭矩 Nm lb-ft	堵转 扭矩 Nm lb-ft	自由 转速 r/min	最大功率时 耗气量 l/s cfm	重量 kg lb	轴负载 代码 ¹⁾	ATEX代码	订货号
正转(键式输出)											
LZB22-RL-A220-11	0.27 0.36	9600	0.27 0.20	0.51 0.38	0.54 0.4	19500	5.3 11.2	0.63 1.39	b	Ex II 2GD c T4 IIC T110°C	8411 0219 11
LZB22-RL-A049-11	0.27 0.36	2100	1.2 0.89	2.3 1.7	2.4 1.8	4700	5.3 11.2	0.63 1.39	b	Ex II 2GD c T6 IIC T85°C	8411 0219 29
LZB22-RL-A036-11	0.27 0.36	1590	1.6 1.2	3.1 2.3	3.2 2.4	3550	5.3 11.2	0.63 1.39	b	Ex II 2GD c T6 IIC T85°C	8411 0219 37
LZB22-RL-A022-11	0.27 0.36	960	2.7 2.0	5.1 3.8	5.4 4.0	2100	5.3 11.2	0.63 1.39	b	Ex II 2GD c T6 IIC T85°C	8411 0219 45
LZB22-RL-A011-11	0.26 0.35	480	5.3 3.9	10 7.4	10.6 7.8	1040	5.3 11.2	0.83 1.83	b	Ex II 2GD c T6 IIC T85°C	8411 0219 52
LZB22-RL-A008-11	0.26 0.35	360	7.1 5.2	13.5 10	14.2 10.5	770	5.3 11.2	0.83 1.83	b	Ex II 2GD c T6 IIC T85°C	8411 0219 60
LZB22-RL-A005-11	0.26 0.35	210	11.8 8.7	22 16.2	23.6 17.4	480	5.3 11.2	0.83 1.83	b	Ex II 2GD c T6 IIC T85°C	8411 0219 78
正反转(键式输出)											
LZB22-RL-AR126-11	0.16 0.21	7000	0.24 0.18	0.32 0.24	0.48 0.35	13100	5.0 10.6	0.63 1.39	b	Ex II 2GD c T4 IIC T110°C	8411 0220 83
LZB22-RL-AR028-11	0.16 0.21	1570	1.1 0.81	1.4 1.0	2.2 1.6	2850	5.0 10.6	0.63 1.39	b	Ex II 2GD c T6 IIC T85°C	8411 0220 75
LZB22-RL-AR021-11	0.16 0.21	1170	1.4 1.0	1.9 1.4	2.8 2.1	2100	5.0 10.6	0.63 1.39	b	Ex II 2GD c T6 IIC T85°C	8411 0222 16
LZB22-RL-AR013-11	0.16 0.21	700	2.4 1.8	3.2 2.4	4.8 3.5	1300	5.0 10.6	0.63 1.39	b	Ex II 2GD c T6 IIC T85°C	8411 0220 67
LZB22-RL-AR006-11	0.16 0.21	350	4.7 3.5	6.3 4.6	9.4 6.9	640	5.0 10.6	0.83 1.83	b	Ex II 2GD c T6 IIC T85°C	8411 0220 59
LZB22-RL-AR005-11	0.16 0.21	260	6.3 4.6	8.5 6.3	12.6 9.3	480	5.0 10.6	0.83 1.83	b	Ex II 2GD c T6 IIC T85°C	8411 0222 08
LZB22-RL-AR003-11	0.16 0.21	160	10.5 7.7	14 10.3	21 15.5	290	5.0 10.6	0.83 1.83	b	Ex II 2GD c T6 IIC T85°C	8411 0220 91

¹⁾ 关于轴负载曲线，请参考第16页。

注意： - 若压缩空气100%干燥且没有用润滑装置进行润滑，则马达性能会有5~15%的下降。
- 对于免润滑型号的马达，若工况允许，使用润滑过的压缩空气会延长马达使用寿命。

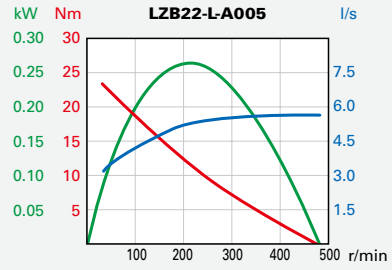
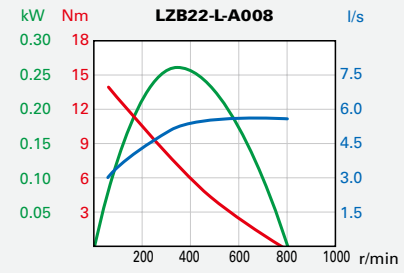
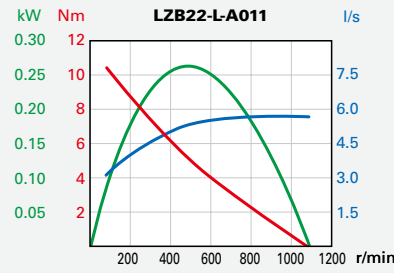
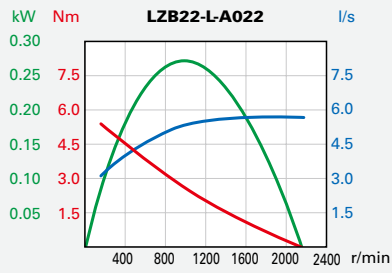
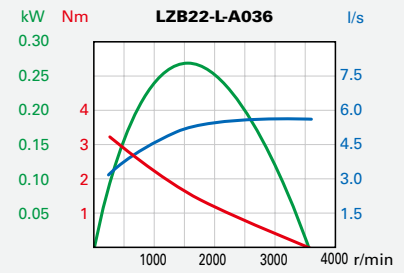
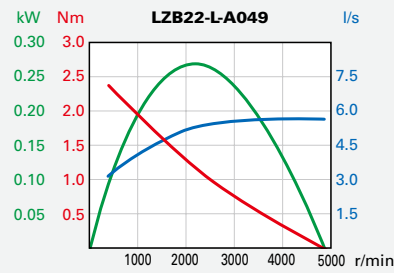
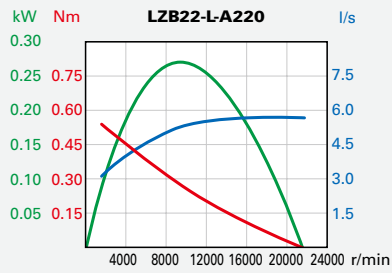
尺寸 (mm)

转换对照 1 mm = 0.04 英寸



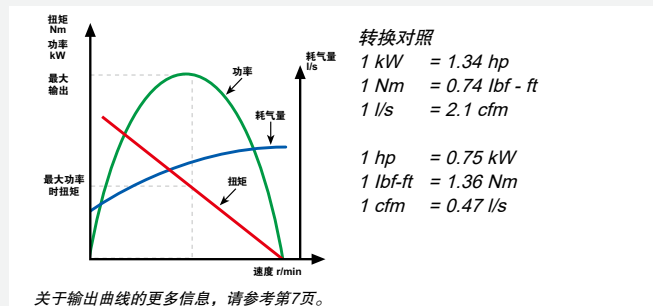
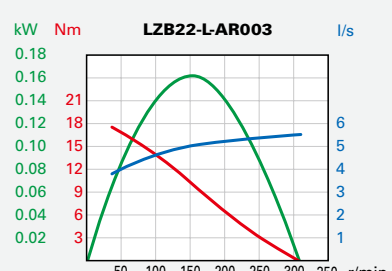
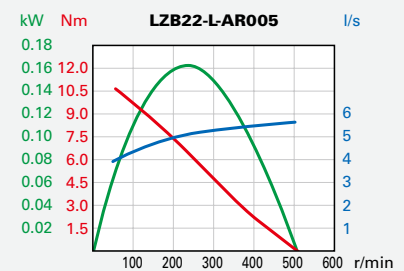
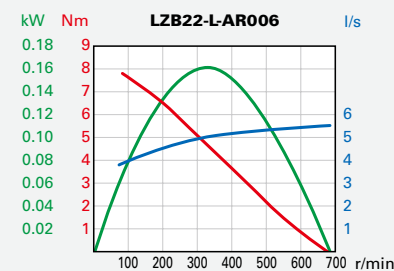
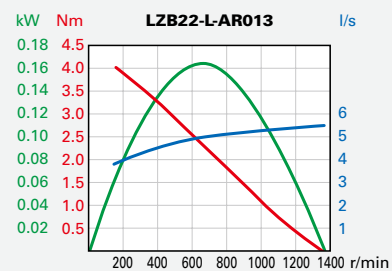
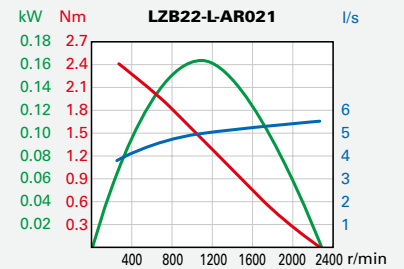
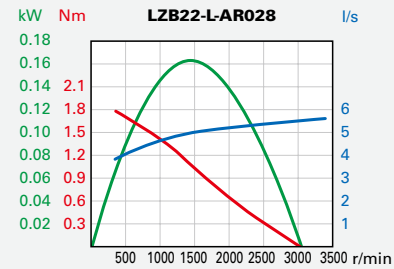
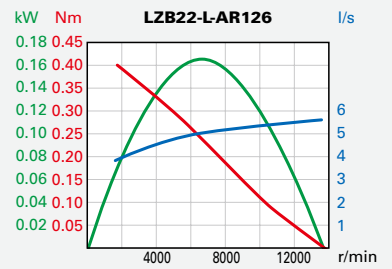
LZB22-L, LZB22-RL: 在动态气压6.3Bar(91 psi)时输出曲线

单向旋转 (A和AV)



LZB22-L, LZB22-RL: 在动态气压6.3Bar(91 psi)时输出曲线

可正反转 (AR)



叶片马达 LZB22-L-LR

低速、小扭矩、免润滑、可正反转

LZB22-RL-LR

不锈钢材质、低速、小扭矩、免润滑、可正反转



最大许可扭矩9 Nm (6.6 lb_f·ft)

在工作范围以内，这类马达有非常陡峭的扭矩曲线，在许可扭矩范围内，不论负载情况，速度和耗气量相对恒定。

不锈钢材质的马达：

- 100%不含硅
- 油脂符合食品级要求

EX认证，固定安装应用时，马达周围环境温升最大到+40° C (104° F)。

关于不锈钢马达单元、叶片、零部件信息，请参考零部件表格。

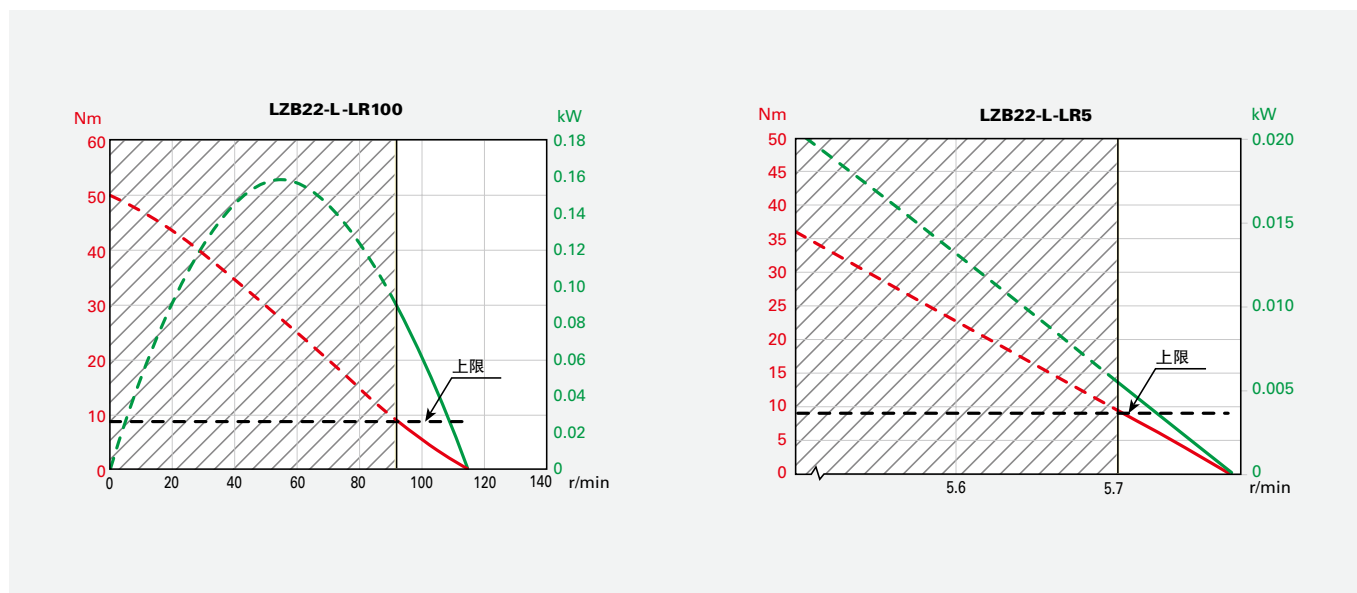


技术数据，基于动态压力6.3Bar (91 psi)

免润滑型号	自由转速	最大功率时耗气量		重量		轴负载代码 ¹⁾	ATEX代码	订货号
	r/min	l/s	cfm	kg	lb			
LZB22-L-LR100-11	110	5.8	12.3	0.95	2.09	b	Ex II 2GD c T6 IIC T85° C	8411 0216 22
LZB22-L-LR5-11	5	5.8	12.3	1.35	3.0	b	Ex II 2GD c T6 IIC T85° C	8411 0216 14
不锈钢，免润滑								
LZB22-RL-LR100-11	110	5.8	12.3	1.03	2.27	b	Ex II 2GD c T6 IIC T85° C	8411 0222 40
LZB22-RL-LR5-11	5	5.8	12.3	1.43	3.15	b	Ex II 2GD c T6 IIC T85° C	8411 0222 57

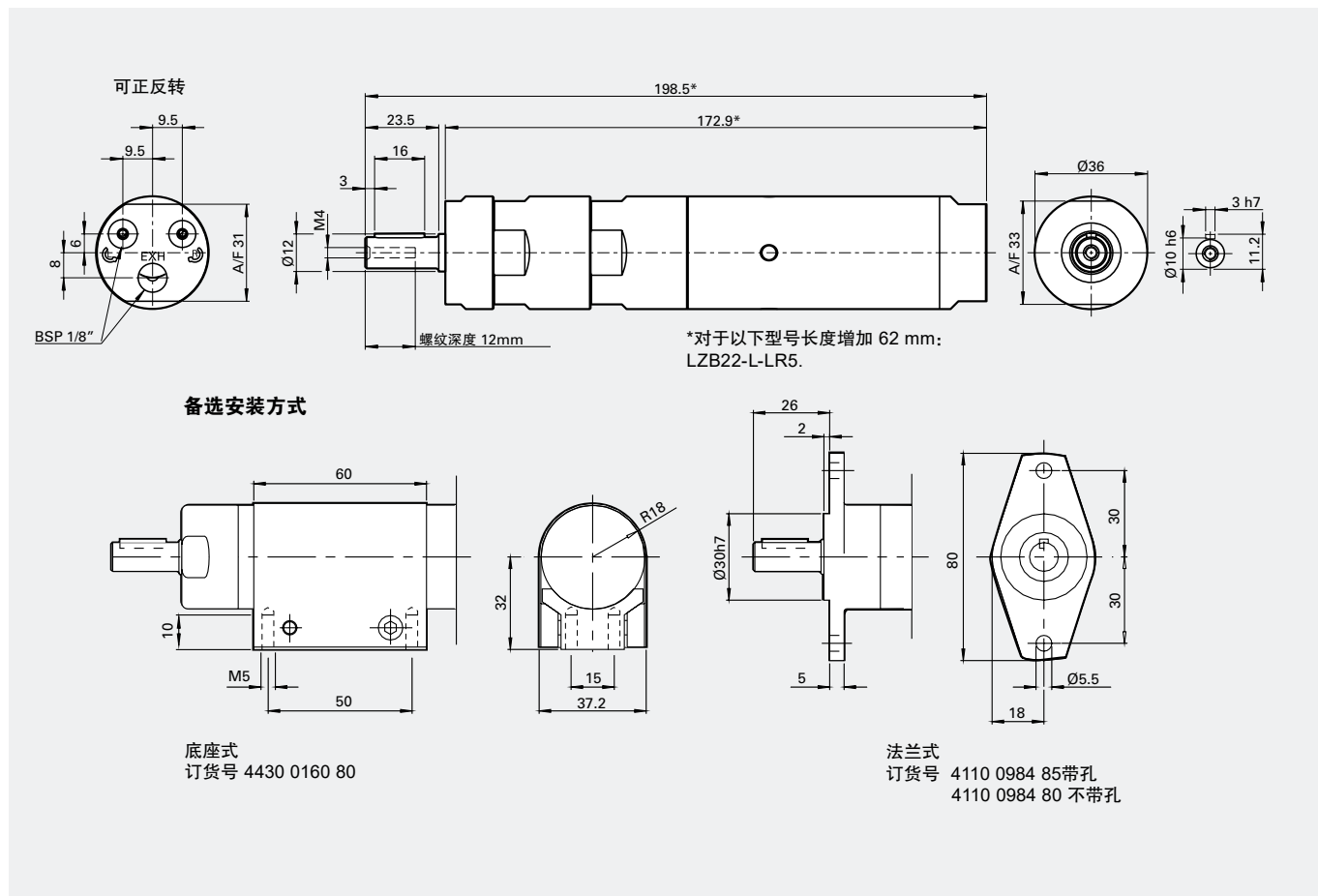
¹⁾ 关于轴负载曲线，请参考第16页。

注意：- 若压缩空气100%干燥且没有用润滑装置进行润滑，则马达性能会有10~20%的下降。
- 对于免润滑型号的马达，若工况允许，使用润滑过的压缩空气会延长马达使用寿命。



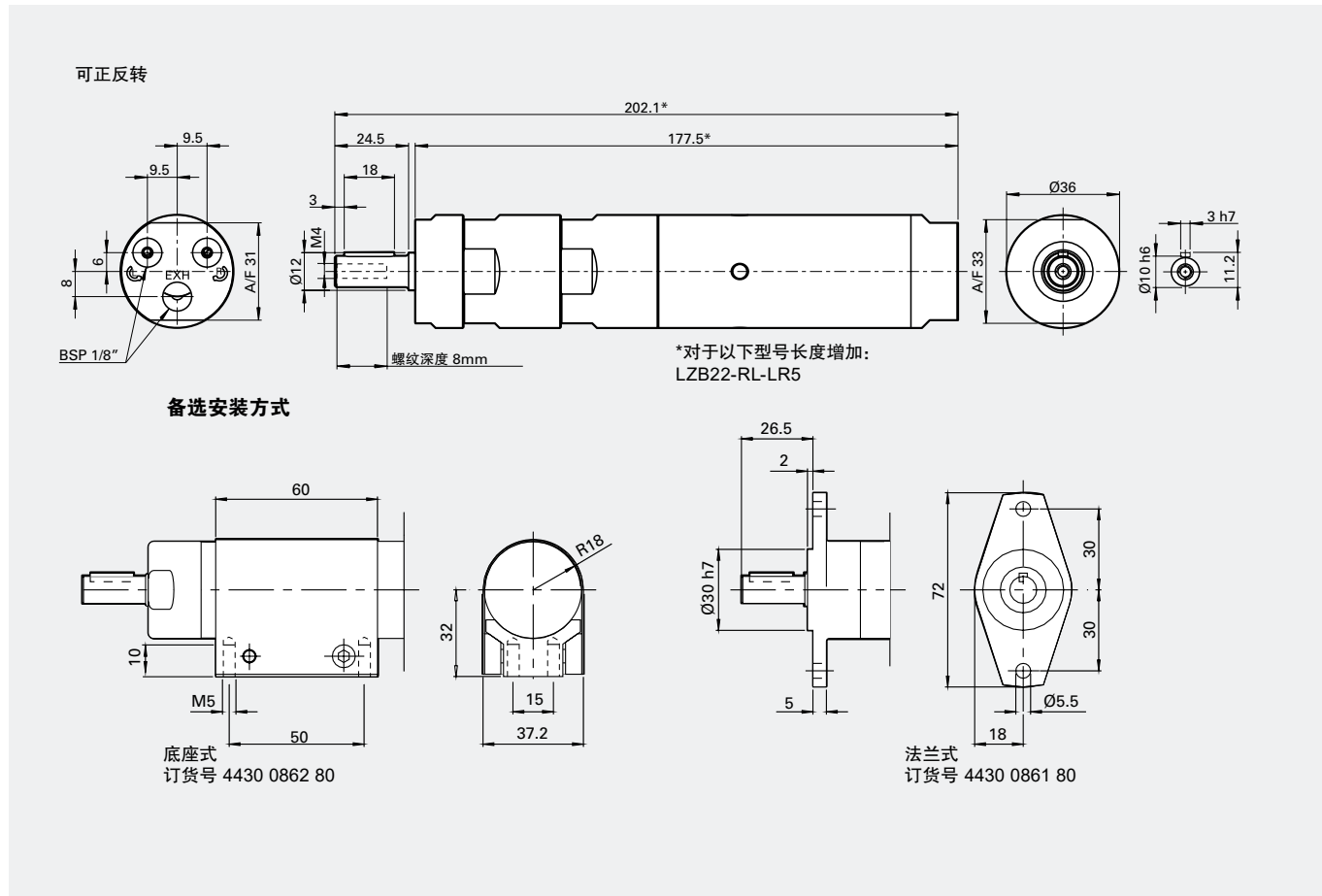
尺寸 LZB22-L-LR (mm)

转换对照 1 mm = 0.04 英寸



尺寸 LZB22-RL-LR (mm)

转换对照 1 mm = 0.04 英寸



叶片马达 LZB33-L

免润滑

0.24 – 0.39 kW
0.32 – 0.52 hp

EX认证，固定安装应用时，马达周围环境温升最大到+40° C (104° F)。

关于叶片、零部件信息，请参考零部件表格。



技术数据，基于动态压力6.3Bar (91 psi)

免润滑型号	最大输出功率		最大功率时转速 r/min	最大功率时扭矩		最小启动扭矩		堵转扭矩		自由转速 r/min	最大功率时耗气量		重量		轴负载代码 ¹⁾	ATEX代码	订货号	
	kW	hp		Nm	lb-ft	Nm	lb-ft	Nm	lb-ft		l/s	cfm	kg	lb				
正转(键式输出)																		
LZB33-L-A210-11	0.39	0.52	9400	0.4	0.3	0.76	0.56	0.8	0.59	19000	8.1	17.2	0.75	1.65	c	Ex II 2GD c T4 IIC T110°C	8411 0306 07	
LZB33-L-A060-11	0.39	0.52	2600	1.4	1.0	2.7	2.0	2.8	2.1	5350	8.1	17.2	0.75	1.65	c	Ex II 2GD c T6 IIC T85°C	8411 0306 15	
LZB33-L-A033-11	0.39	0.52	1450	2.6	1.9	4.9	3.6	5.2	3.8	3000	8.1	17.2	0.75	1.65	c	Ex II 2GD c T6 IIC T85°C	8411 0306 23	
LZB33-L-A026-11	0.39	0.52	1170	3.2	2.4	6.1	4.5	6.4	4.7	2400	8.1	17.2	0.75	1.65	c	Ex II 2GD c T6 IIC T85°C	8411 0306 31	
LZB33-L-A013-11	0.38	0.51	580	6.4	4.7	12	8.9	12.8	9.4	1180	8.1	17.2	1.02	2.25	c	Ex II 2GD c T6 IIC T85°C	8411 0306 49	
LZB33-L-A007-11	0.38	0.51	320	11.5	8.5	21	15.5	23	17	650	8.1	17.2	1.02	2.25	c	Ex II 2GD c T6 IIC T85°C	8411 0306 56	
LZB33-L-A005-11	0.38	0.51	260	14.2	10.5	26	19.2	28	21	520	8.1	17.2	1.02	2.25	c	Ex II 2GD c T6 IIC T85°C	8411 0306 64	
LZB33-L-A0030-11 ²⁾	0.37	0.50	160	22.3	16.4	40	30	45	33	340	8.1	17.2	1.5	3.31	d	Ex II 2GD c T6 IIC T85°C	8411 0306 72	
正转(螺纹式输出)																		
LZB33-L-A210-12	0.39	0.52	9400	0.4	0.3	0.76	0.56	0.8	0.59	19000	8.1	17.2	0.75	1.65	c	Ex II 2GD c T4 IIC T110°C	8411 0306 80	
LZB33-L-A060-12	0.39	0.52	2600	1.4	1.0	2.7	2.0	2.8	2.1	5350	8.1	17.2	0.75	1.65	c	Ex II 2GD c T6 IIC T85°C	8411 0306 98	
LZB33-L-A033-12	0.39	0.52	1450	2.6	1.9	4.9	3.6	5.2	3.8	3000	8.1	17.2	0.75	1.65	c	Ex II 2GD c T6 IIC T85°C	8411 0307 06	
LZB33-L-A026-12	0.39	0.52	1170	3.2	2.4	6.1	4.5	6.4	4.7	2400	8.1	17.2	0.75	1.65	c	Ex II 2GD c T6 IIC T85°C	8411 0307 14	
LZB33-L-A013-12	0.38	0.51	580	6.4	4.7	12	8.9	12.8	9.4	1180	8.1	17.2	1.02	2.25	c	Ex II 2GD c T6 IIC T85°C	8411 0307 22	
LZB33-L-A007-12	0.38	0.51	320	11.5	8.5	21	15.5	23	17	650	8.1	17.2	1.02	2.25	c	Ex II 2GD c T6 IIC T85°C	8411 0307 30	
LZB33-L-A005-12	0.38	0.51	260	14.2	10.5	26	19.2	28	21	520	8.1	17.2	1.02	2.25	c	Ex II 2GD c T6 IIC T85°C	8411 0307 48	
反转(键式输出)																		
LZB33-L-AV210-11	0.39	0.52	9400	0.4	0.3	0.69	0.51	0.8	0.59	19000	9.5	20.2	0.75	1.65	c	Ex II 2GD c T4 IIC T110°C	8411 0352 42	
LZB33-L-AV060-11	0.39	0.52	2600	1.4	1.0	2.4	1.8	2.8	2.1	5350	9.5	20.2	0.75	1.65	c	Ex II 2GD c T6 IIC T85°C	8411 0352 59	
LZB33-L-AV033-11	0.39	0.52	1450	2.6	1.9	4.4	3.2	5.2	3.8	3000	9.5	20.2	0.75	1.65	c	Ex II 2GD c T6 IIC T85°C	8411 0352 00	
LZB33-L-AV026-11	0.39	0.52	1170	3.2	2.4	5.5	4.1	6.4	4.7	2400	9.5	20.2	0.75	1.65	c	Ex II 2GD c T6 IIC T85°C	8411 0345 91	
LZB33-L-AV013-11	0.38	0.51	580	6.4	4.7	11	8.1	12.8	9.4	1180	9.5	20.2	1.02	2.25	c	Ex II 2GD c T6 IIC T85°C	8411 0336 27	
LZB33-L-AV007-11	0.38	0.51	320	11.5	8.5	19.5	14.4	23	17	650	9.5	20.2	1.02	2.25	c	Ex II 2GD c T6 IIC T85°C	8411 0352 67	
LZB33-L-AV005-11	0.38	0.51	260	14.2	10.5	24	17.7	28	21	520	9.5	20.2	1.02	2.25	c	Ex II 2GD c T6 IIC T85°C	8411 0336 19	
LZB33-L-AV0030-11 ²⁾	0.37	0.50	160	22	16.2	38	28	44	32	340	9.5	20.2	1.5	3.31	d	Ex II 2GD c T6 IIC T85°C	8411 0345 59	
正反转(键式输出)																		
LZB33-L-AR150-11	0.25	0.34	7000	0.34	0.25	0.46	0.34	0.68	0.5	13300	7.9	16.8	0.75	1.65	c	Ex II 2GD c T4 IIC T110°C	8411 0307 63	
LZB33-L-AR043-11	0.25	0.34	1960	1.2	0.89	1.6	1.2	2.4	1.8	3800	7.9	16.8	0.75	1.65	c	Ex II 2GD c T6 IIC T85°C	8411 0307 71	
LZB33-L-AR024-11	0.25	0.34	1090	2.2	1.6	3.0	2.2	4.4	3.2	2000	7.9	16.8	0.75	1.65	c	Ex II 2GD c T6 IIC T85°C	8411 0307 89	
LZB33-L-AR019-11	0.25	0.34	880	2.7	2.0	3.7	2.7	5.4	4.0	1700	7.9	16.8	0.75	1.65	c	Ex II 2GD c T6 IIC T85°C	8411 0307 97	
LZB33-L-AR009-11	0.25	0.34	430	5.4	4.0	7.0	5.2	10.8	8.0	800	7.9	16.8	1.02	2.25	c	Ex II 2GD c T6 IIC T85°C	8411 0308 05	
LZB33-L-AR005-11	0.25	0.34	240	9.8	7.2	12.6	9.3	19.6	14.5	450	7.9	16.8	1.02	2.25	c	Ex II 2GD c T6 IIC T85°C	8411 0308 13	
LZB33-L-AR004-11	0.25	0.34	190	12.1	8.9	15.6	11.5	24	17.8	360	7.9	16.8	1.02	2.25	c	Ex II 2GD c T6 IIC T85°C	8411 0308 21	
LZB33-L-AR0026-11 ²⁾	0.24	0.32	120	19	14	20	14.8	38	28	230	7.9	16.8	1.5	3.31	d	Ex II 2GD c T6 IIC T85°C	8411 0308 70	

¹⁾ 关于轴负载曲线，请参考第16页。

²⁾ 法兰式型号随马达安装交付。

注意：- 若压缩空气100%干燥且没有用润滑装置进行润滑，则马达性能会有5~15%的下降。
- 对于免润滑型号的马达，若工况允许，使用润滑过的压缩空气会延长马达使用寿命。

LZB33-L，用于安装IEC法兰（法兰需单独订购）

技术数据，基于动态压力6.3Bar (91 psi)

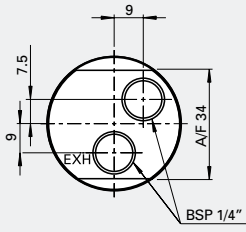
免润滑型号	最大输出功率		最大功率时转速 r/min	最大功率时扭矩		最小启动扭矩		堵转扭矩		自由转速 r/min	最大功率时耗气量		重量		轴负载代码	ATEX代码	订货号	
	kW	hp		Nm	lb-ft	Nm	lb-ft	Nm	lb-ft		l/s	cfm	kg	lb				
正转(键式输出)																		
LZB33-L-A013-20	0.38	0.51	580	6.4	4.7	12	8.9	12.8	9.4	1180	8.1	17.2	1.02	2.25	d	Ex II 2GD c T6 IIC T85°C	8411 0352 75	
LZB33-L-A007-20	0.38	0.51	320	11.5	8.5	21	15.5	23	17	650	8.1	17.2	1.02	2.25	d	Ex II 2GD c T6 IIC T85°C	8411 0352 83	
LZB33-L-A005-20	0.38	0.51	260	14.2	10.5	26	19.2	28	21	520	8.1	17.2	1.02	2.25	d	Ex II 2GD c T6 IIC T85°C	8411 0352 91	
LZB33-L-A0030-11	0.37	0.5	160	22.3	16.4	40	30	45	33	340	8.1	17.2	1.5	3.31	d	Ex II 2GD c T6 IIC T85°C	8411 0306 72	
反转(键式输出)																		
LZB33-L-AV0030-11	0.37	0.5	160	22	16.2	38	28	44	32	340	9.5	20.2	1.5	3.31	d	Ex II 2GD c T6 IIC T85°C	8411 0345 59	
正反转(键式输出)																		
LZB33-L-AR0026-11	0.24	0.32	120	19	14	20	14.8	38	28	230	7.9	16.8	1.5	3.31	d	Ex II 2GD c T6 IIC T85°C	8411 0308 70	

* 不包含法兰重量

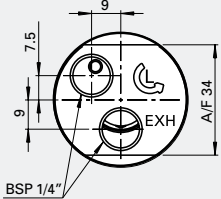
注意：- 若压缩空气100%干燥且没有用润滑装置进行润滑，则马达性能会有5~15%的下降。
- 对于免润滑型号的马达，若工况允许，使用润滑过的压缩空气会延长马达使用寿命。

尺寸 (mm)

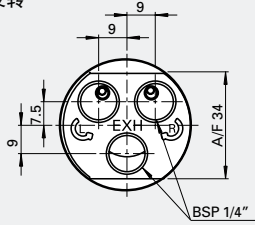
所有旋转方式
正转



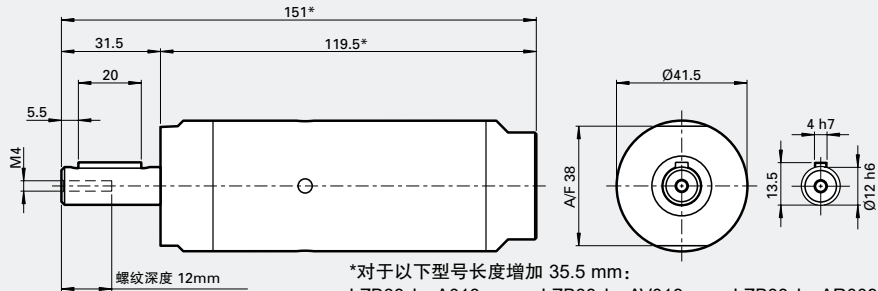
反转



可正反转



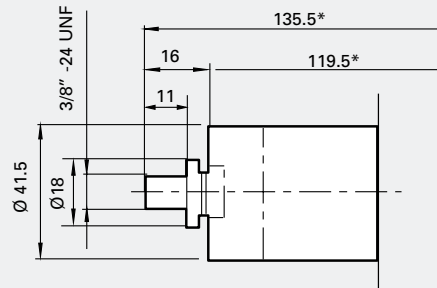
键式 (-11)



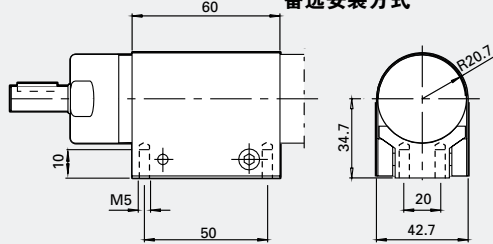
*对于以下型号长度增加 35.5 mm:

LZB33-L - A013	LZB33-L - AV013	LZB33-L - AR009
LZB33-L - A007	LZB33-L - AV007	LZB33-L - AR005
LZB33-L - A005	LZB33-L - AV005	LZB33-L - AR004

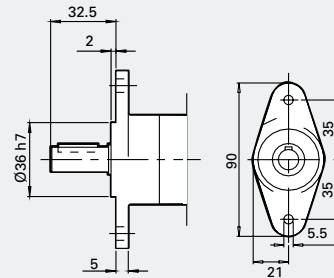
螺纹式 (-12)



备选安装方式



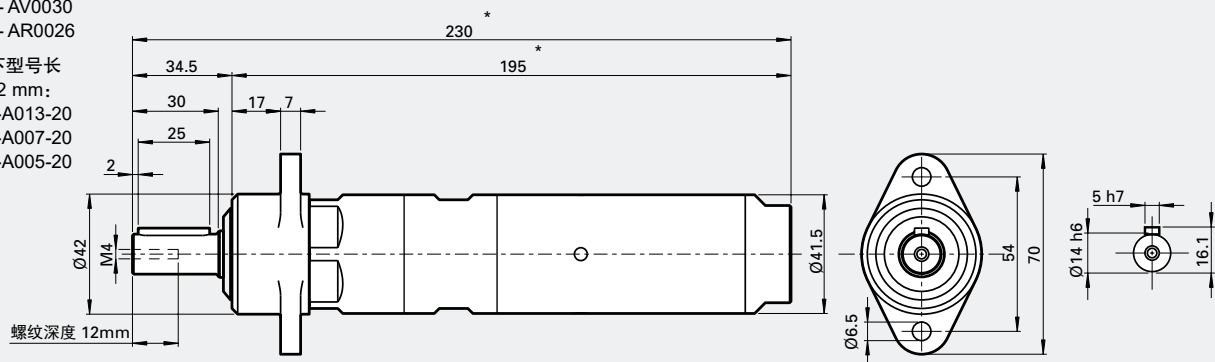
底座式
订货号 4430 0162 80



法兰式
订货号 4110 0878 85 带孔
4110 0878 80 不带孔

LZB33-L - A0030
LZB33-L - AV0030
LZB33-L - AR0026

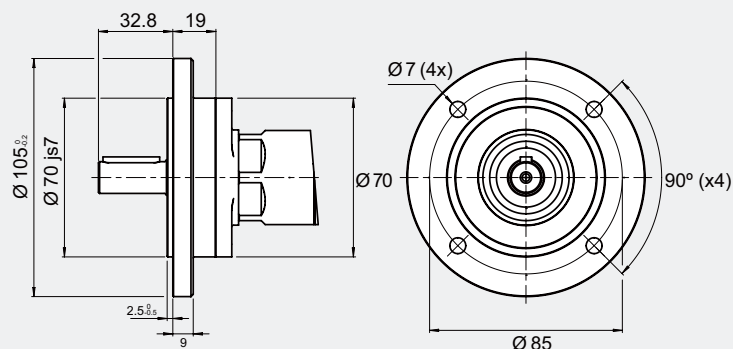
*对于以下型号长度减少 32 mm:
LZB33-L-A013-20
LZB33-L-A007-20
LZB33-L-A005-20



尺寸 (mm)

IECff85

订货号 4430 2134 80

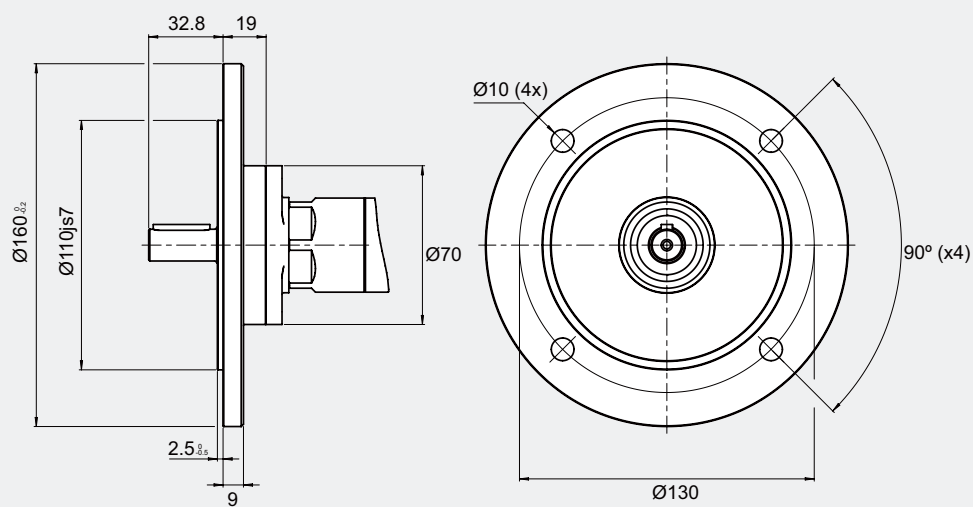


该法兰只能安装于以下型号:

LZB33-L-A013-20 LZB33-L-A0030-11
LZB33-L-A007-20 LZB33-L-AV0030-11
LZB33-L-A005-20 LZB33-L-AR0026-11

IECff130

订货号 4430 2287 80



该法兰只能安装于以下型号:

LZB33-L-A013-20 LZB33-L-A0030-11
LZB33-L-A007-20 LZB33-L-AV0030-11
LZB33-L-A005-20 LZB33-L-AR0026-11

叶片马达 LZB34-RL

不锈钢材质、免润滑



0.25 – 0.39 kW

0.34 – 0.52 hp

产品所用材料：

- 前端、外壳后端均采用不锈钢材质
适用于ISO 683/XIII Type 17, SS 14 2346, DIN 17440
X12CrNiS188
- 输出轴、齿轮组均为不锈钢材质
适用于ISO 683/XIII Type 9b, SS 14 2321, DIN 17440 X22CrNi17
- 100%不含硅
- 油脂符合食品级要求

EX认证，固定安装应用时，马达周围环境温升最大到+40° C (104° F)。

关于不锈钢马达单元、叶片、零部件信息，请参考零部件表格。



技术数据，基于动态压力6.3Bar (91 psi)

免润滑型号	最大输出功率		最大 功率时 转速 r/min	最大 功率时 扭矩		最小 启动 扭矩		堵转 扭矩		自由 转速 r/min	最大功率时 耗气量		重量		轴负载 代码 ¹⁾	ATEX代码	订货号
	kW	hp		Nm	lb-ft	Nm	lb-ft	Nm	lb-ft		l/s	cfm	kg	lb			
正转(键式输出)																	
LZB34-RL-A210-11	0.39	0.52	9400	0.4	0.3	0.76	0.56	0.8	0.59	19000	8.1	17.2	0.95	2.09	c	Ex II 2GD c T4 IIC T110°C	8411 0338 41
LZB34-RL-A060-11	0.39	0.52	2600	1.4	1.0	2.7	2.0	2.8	2.1	5350	8.1	17.2	0.95	2.09	c	Ex II 2GD c T6 IIC T85°C	8411 0338 58
LZB34-RL-A033-11	0.39	0.52	1450	2.6	1.9	4.9	3.6	5.2	3.8	3000	8.1	17.2	0.95	2.09	c	Ex II 2GD c T6 IIC T85°C	8411 0338 66
LZB34-RL-A026-11	0.39	0.52	1170	3.2	2.4	6.1	4.5	6.4	4.7	2400	8.1	17.2	0.95	2.09	c	Ex II 2GD c T6 IIC T85°C	8411 0338 74
LZB34-RL-A013-11	0.38	0.51	580	6.4	4.7	12	8.9	12.8	9.4	1180	8.1	17.2	1.2	2.65	c	Ex II 2GD c T6 IIC T85°C	8411 0338 82
LZB34-RL-A007-11	0.38	0.51	320	11.5	8.5	21	15.5	23	17	650	8.1	17.2	1.2	2.65	c	Ex II 2GD c T6 IIC T85°C	8411 0338 90
LZB34-RL-A005-11	0.38	0.51	260	14.2	10.5	26	19.2	28	21	520	8.1	17.2	1.2	2.65	c	Ex II 2GD c T6 IIC T85°C	8411 0339 08
正反转(键式输出)																	
LZB34-RL-AR150-11	0.25	0.34	7000	0.34	0.25	0.46	0.34	0.68	0.5	13300	7.9	16.8	0.95	2.09	c	Ex II 2GD c T4 IIC T110°C	8411 0339 16
LZB34-RL-AR043-11	0.25	0.34	1960	1.2	0.89	1.6	1.2	2.4	1.8	3800	7.9	16.8	0.95	2.09	c	Ex II 2GD c T6 IIC T85°C	8411 0339 24
LZB34-RL-AR024-11	0.25	0.34	1090	2.2	1.6	3.0	2.2	4.4	3.2	2000	7.9	16.8	0.95	2.09	c	Ex II 2GD c T6 IIC T85°C	8411 0339 32
LZB34-RL-AR019-11	0.25	0.34	880	2.7	2.0	3.7	2.7	5.4	4.0	1700	7.9	16.8	0.95	2.09	c	Ex II 2GD c T6 IIC T85°C	8411 0339 40
LZB34-RL-AR009-11	0.25	0.34	430	5.4	4.0	7.0	5.2	10.8	8.0	800	7.9	16.8	1.2	2.65	c	Ex II 2GD c T6 IIC T85°C	8411 0339 57
LZB34-RL-AR005-11	0.25	0.34	240	9.8	7.2	12.6	9.3	19.6	14.5	450	7.9	16.8	1.2	2.65	c	Ex II 2GD c T6 IIC T85°C	8411 0339 65
LZB34-RL-AR004-11	0.25	0.34	190	12.1	8.9	15.6	11.5	24	17.7	360	7.9	16.8	1.2	2.65	c	Ex II 2GD c T6 IIC T85°C	8411 0339 73

¹⁾ 关于轴负载曲线，请参考第16页。

注意：- 若压缩空气100%干燥且没有用润滑装置进行润滑，则马达性能会有10~20%的下降。

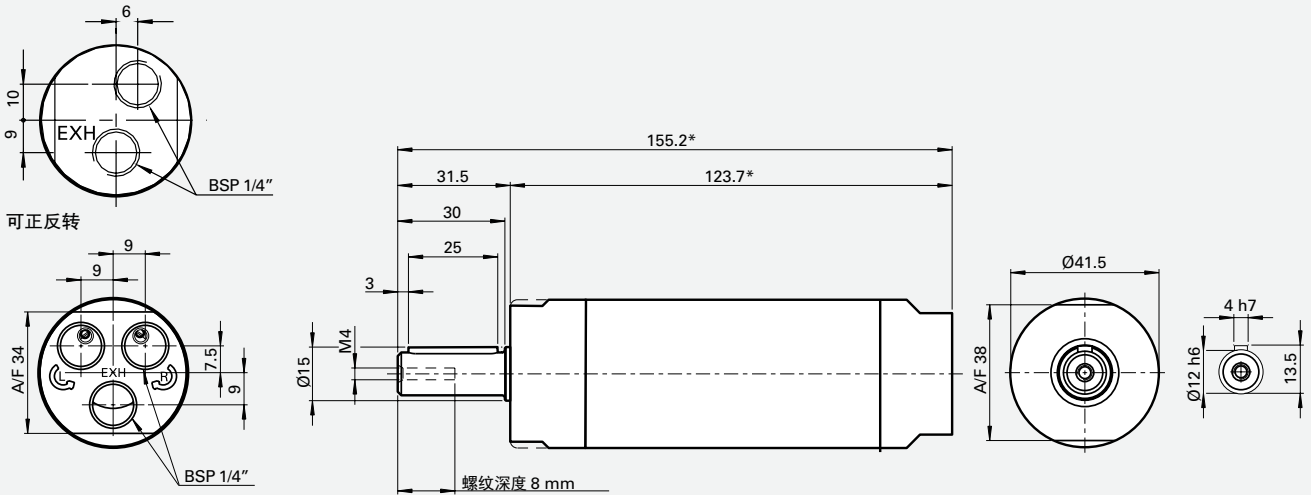
- 对于免润滑型号的马达，若工况允许，使用润滑过的压缩空气会延长马达使用寿命。

尺寸 (mm)

转换对照 1 mm = 0.04 英寸

正转

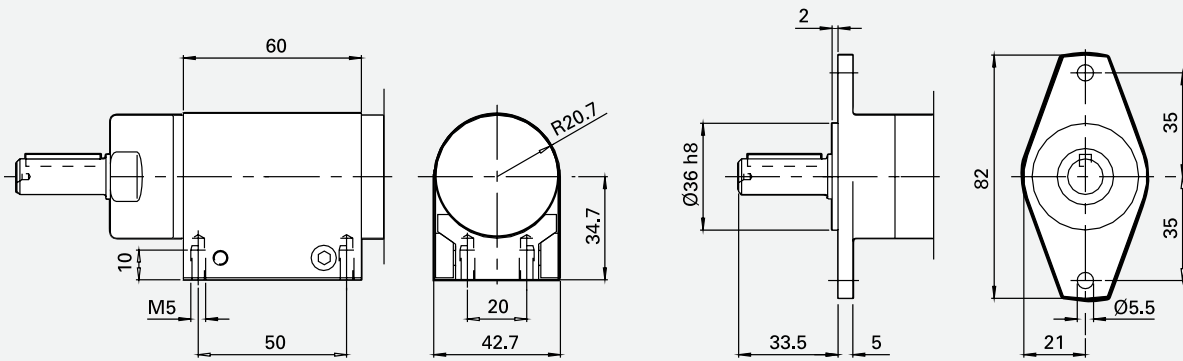
键式 (-11)



*对于以下型号长度增加 34.5 mm:

LZB34-RL-A013	LZB34-RL-AR009
LZB34-RL-A007	LZB34-RL-AR005
LZB34-RL-A005	LZB34-RL-AR004

备选安装方式

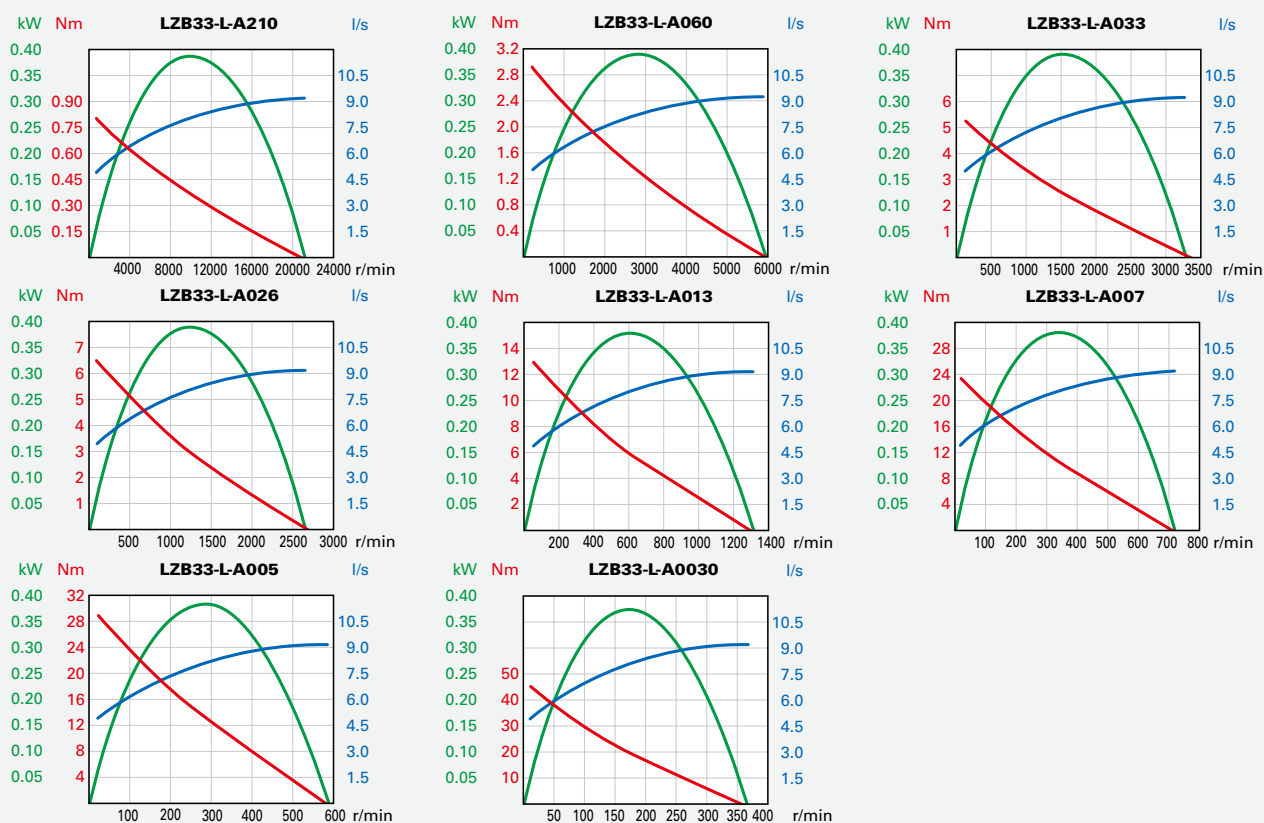


底座式
订货号 4430 0855 80

法兰式
订货号 4430 0850 80

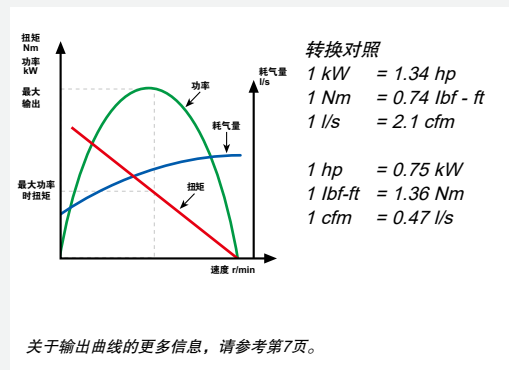
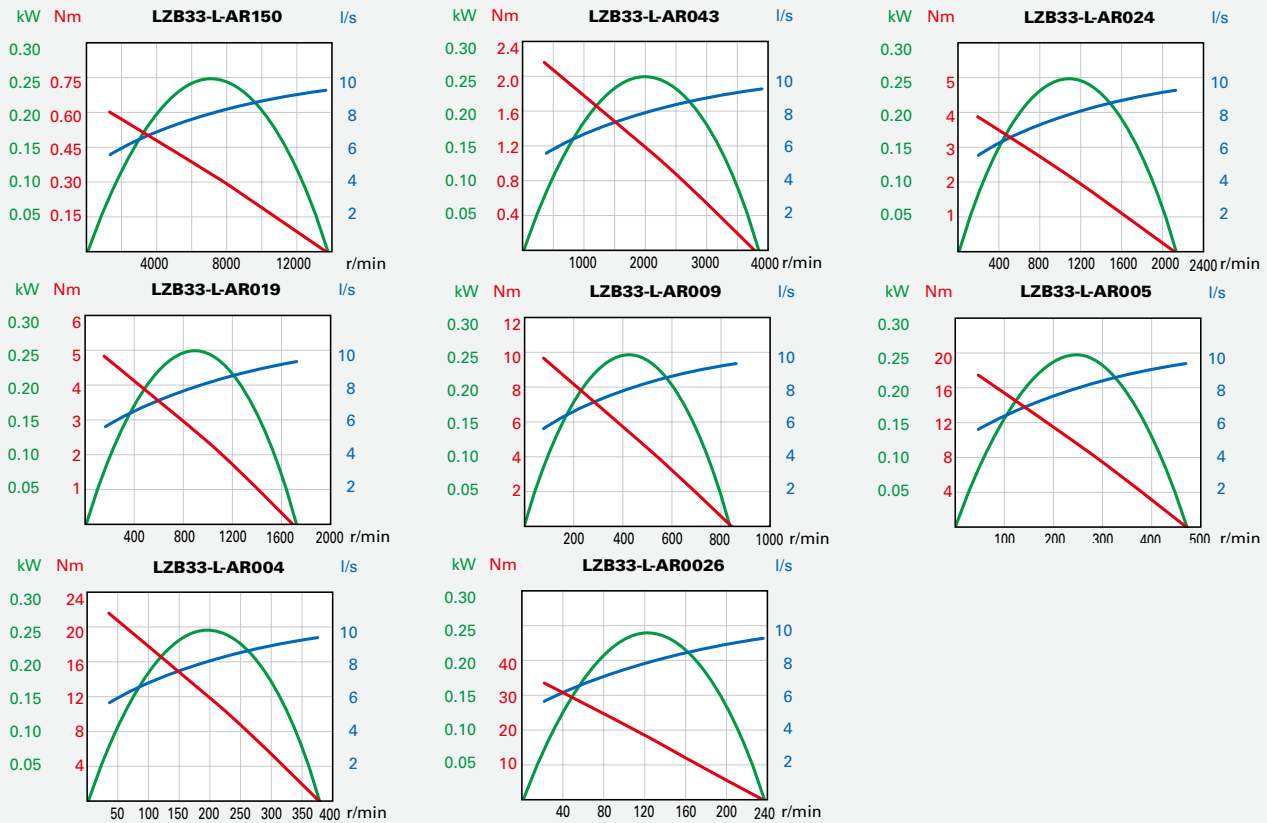
LZB33-L, LZB34-RL: 在动态气压6.3Bar(91 psi)时输出曲线

单向旋转 (A和AV)



LZB33-L, LZB34-RL: 在动态气压6.3Bar(91 psi)时输出曲线

可正反转 (AR)



叶片马达 LZB33-L-LR

低速、小扭矩、免润滑、可正反转

LZB34-RL-LR

不锈钢材质、低速、小扭矩、免润滑、可正反转



最大许可扭矩 14 Nm (10.3 lb ft)

当要求低速且大扭矩时，可以推荐LZB33大扭矩/低速马达，请参考第36页。在工作范围以内，这类马达有非常陡峭的扭矩曲线，在许可扭矩范围内，不论负载情况，速度和耗气量相对恒定。

不锈钢材质的马达：

- 100%不含硅
- 油脂符合食品级要求

EX认证，固定安装应用时，马达周围环境温升最大到+40° C (104° F)。

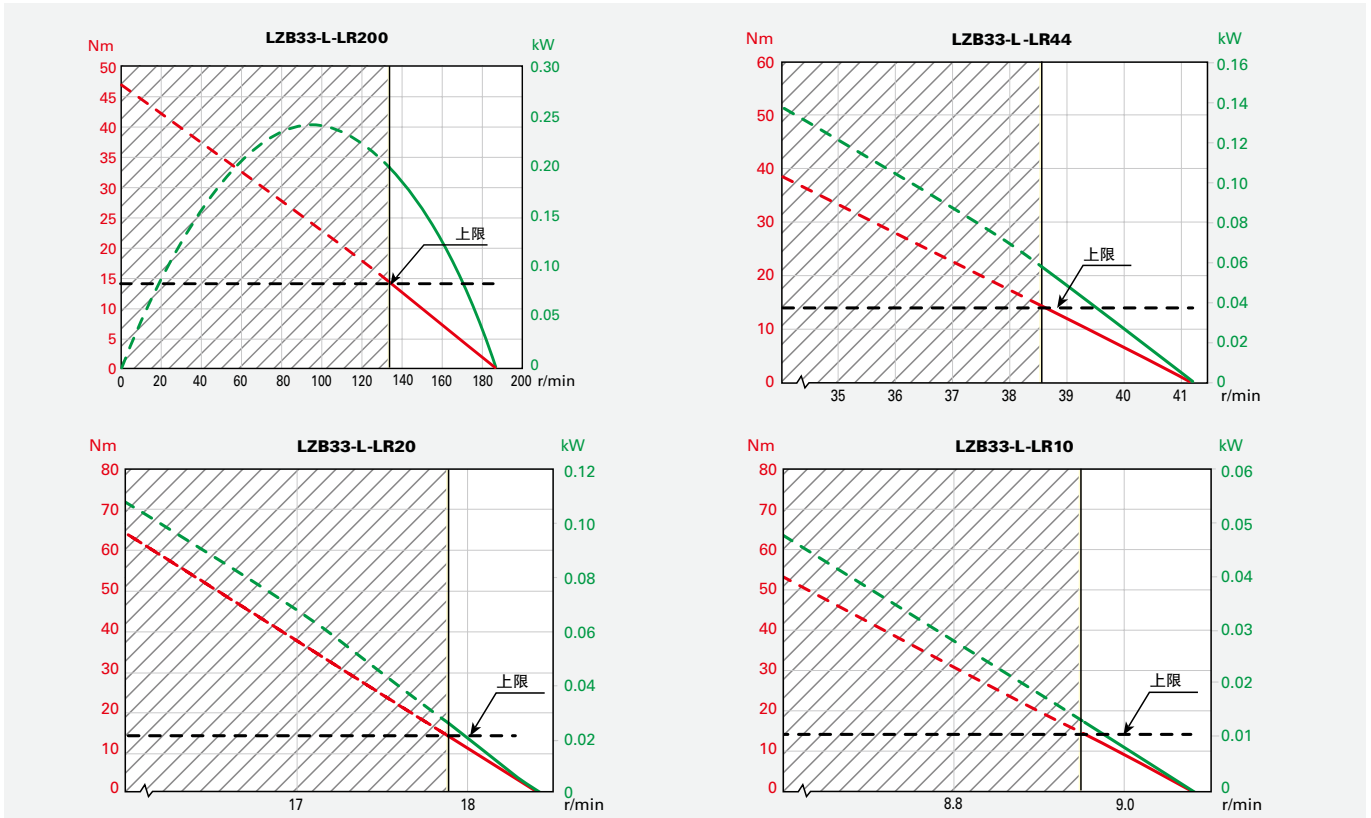
关于不锈钢马达单元、叶片、零部件信息，请参考零部件表格。

技术数据，基于动态压力6.3Bar (91 psi)

免润滑型号	自由转速		最大功率时耗气量		重量		轴负载代码 ¹⁾	ATEX代码	订货号
	r/min		l/s	cfm	kg	lb			
正反转 (键式输出)									
LZB33-L-LR200-11	180		9.9	21.0	1.25	2.78	c	Ex II 2GD c T6 IIC T85°C	8411 0308 62
LZB33-L-LR44-11	42		9.9	21.0	1.55	3.44	c	Ex II 2GD c T6 IIC T85°C	8411 0308 54
LZB33-L-LR20-11	18		9.9	21.0	1.55	3.44	c	Ex II 2GD c T6 IIC T85°C	8411 0308 47
LZB33-L-LR10-11	10		9.9	21.0	1.8	4.0	c	Ex II 2GD c T6 IIC T85°C	8411 0308 39
不锈钢材质、免润滑									
LZB34-RL-LR200-11	180		9.9	21.0	1.45	3.2	c	Ex II 2GD c T6 IIC T85°C	8411 0343 44
LZB34-RL-LR44-11	42		9.9	21.0	1.75	3.86	c	Ex II 2GD c T6 IIC T85°C	8411 0343 51
LZB34-RL-LR20-11	18		9.9	21.0	1.75	3.86	c	Ex II 2GD c T6 IIC T85°C	8411 0343 69
LZB34-RL-LR10-11	10		9.9	21.0	2.0	4.4	c	Ex II 2GD c T6 IIC T85°C	8411 0343 77

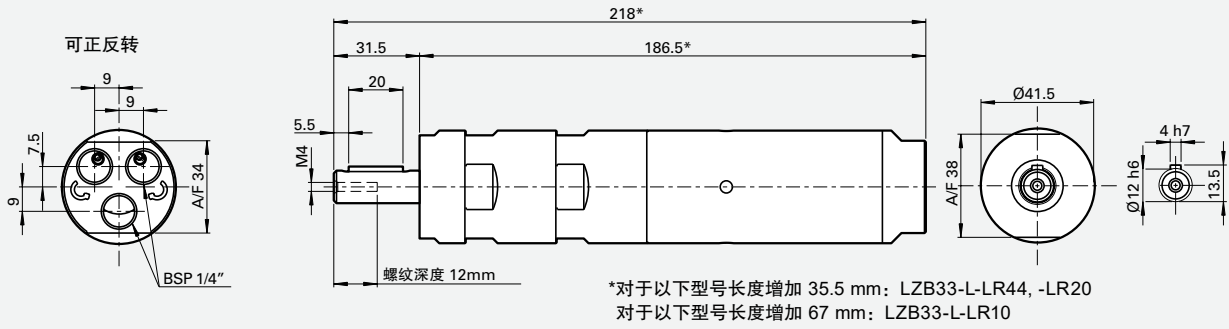
¹⁾ 关于轴负载曲线，请参考第16页。

注意：- 若压缩空气100%干燥且没有用润滑装置进行润滑，则马达性能会有10~20%的下降。
- 对于免润滑型号的马达，若工况允许，使用润滑过的压缩空气会延长马达使用寿命。

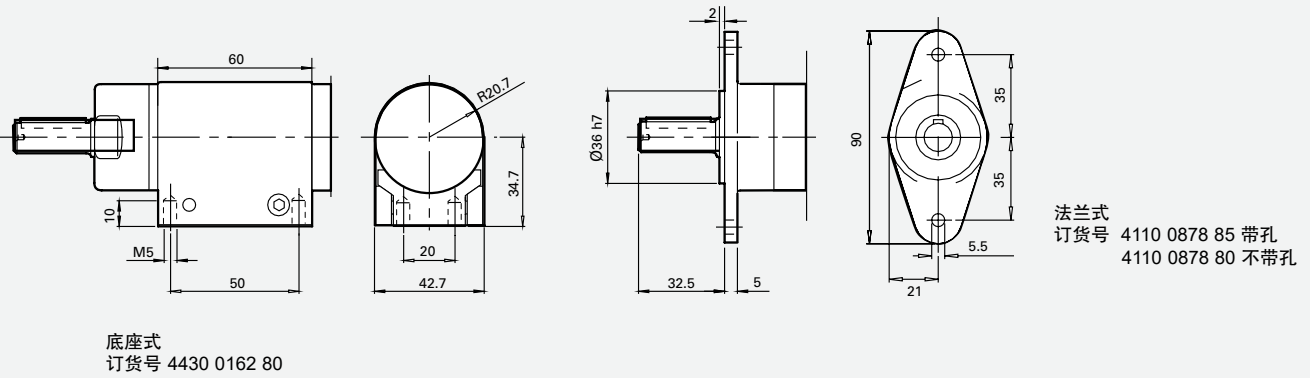


尺寸 LZB33-L-RL, LZB34-RL-LR (mm)

转换对照 1 mm = 0.04 英寸

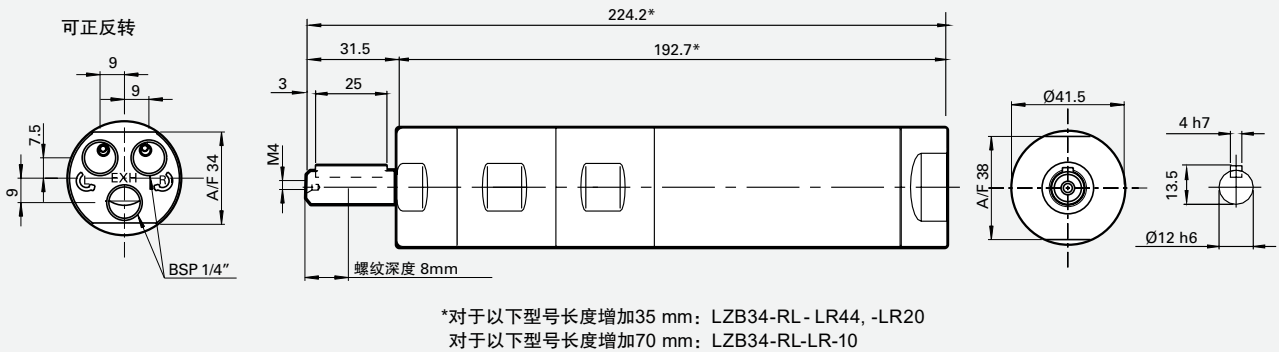


备选安装方式

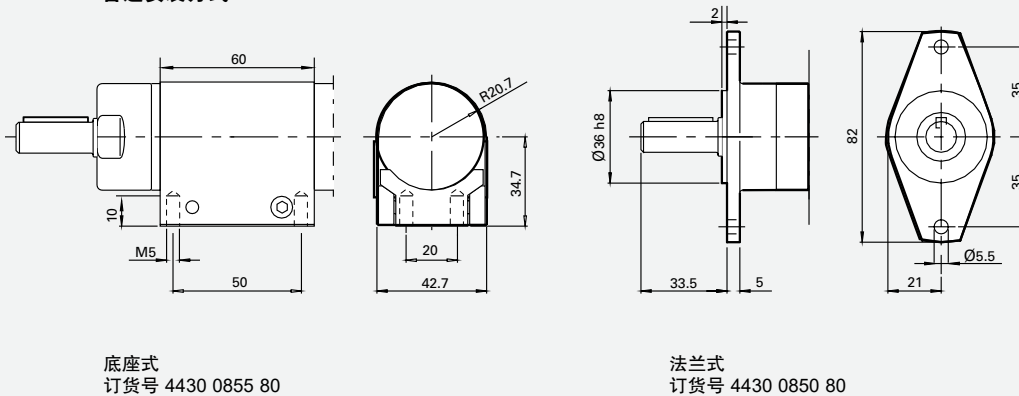


尺寸 LZB34-RL-LR

转换对照 1 mm = 0.04 英寸



备选安装方式



叶片马达 LZB33-L

大扭矩、免润滑

0.23 – 0.37 kW

0.31 – 0.50 hp

EX认证，固定安装应用时，马达周围环境温升最大到+40° C (104° F)。

关于叶片、零部件信息，请参考零部件表格。



技术数据，基于动态压力6.3Bar (91 psi)

免润滑型号	最大输出功率		最大 功率时 转速 r/min	最大 功率时 扭矩		最小 启动 扭矩		堵转 扭矩		自由 转速 r/min	最大功率时 耗气量		重量		轴负载 代码 ¹⁾	ATEX代码	订货号	
	kW	hp		Nm	lb-ft	Nm	lb-ft	Nm	lb-ft		l/s	cfm	kg	lb				
正转(键式输出)																		
LZB33-L-A0020-11	0.37	0.50	100	36	27	66	49	72	53	210	8.1	17.2	2.6	5.8	g	Ex II 2GD c T6 IIC T85°C	8411 0322 07	
LZB33-L-A0015-11	0.37	0.50	75	49	36	90	66	98	72	150	8.1	17.2	2.6	5.8	g	Ex II 2GD c T6 IIC T85°C	8411 0322 15	
LZB33-L-A0011-11	0.37	0.50	55	65	48	118	87	130	96	115	8.1	17.2	2.6	5.8	g	Ex II 2GD c T6 IIC T85°C	8411 0322 23	
LZB33-L-A0008-11	0.37	0.50	41	88	65	158	117	176	130	80	8.1	17.2	2.6	5.8	g	Ex II 2GD c T6 IIC T85°C	8411 0322 31	
LZB33-L-A0007-11	0.37	0.50	33	110	81	200	148	220	162	70	8.1	17.2	2.6	5.8	g	Ex II 2GD c T6 IIC T85°C	8411 0322 49	
LZB33-L-A0005-11	0.36	0.48	24	145	107	274	202	290	214	50	8.1	17.2	5.0	11.1	h	Ex II 2GD c T6 IIC T85°C	8411 0322 56	
LZB33-L-A0004-11	0.36	0.48	18	195	144	360	266	390	288	38	8.1	17.2	5.0	11.1	h	Ex II 2GD c T6 IIC T85°C	8411 0322 64	
LZB33-L-A0003-11	0.36	0.48	13	260	192	490	361	520	384	26	8.1	17.2	5.0	11.1	h	Ex II 2GD c T6 IIC T85°C	8411 0322 72	
LZB33-L-A0002-11	0.36	0.48	10	349	257	680	502	698	515	20	8.1	17.2	5.0	11.1	h	Ex II 2GD c T6 IIC T85°C	8411 0322 80	
正反转(键式输出)																		
LZB33-L-AR0015-11	0.24	0.32	75	31	23	41	30	62	46	140	7.9	16.8	2.6	5.8	g	Ex II 2GD c T6 IIC T85°C	8411 0323 06	
LZB33-L-AR0011-11	0.24	0.32	55	42	31	56	41	84	62	100	7.9	16.8	2.6	5.8	g	Ex II 2GD c T6 IIC T85°C	8411 0323 14	
LZB33-L-AR0008-11	0.24	0.32	41	56	41	74	55	112	83	75	7.9	16.8	2.6	5.8	g	Ex II 2GD c T6 IIC T85°C	8411 0323 22	
LZB33-L-AR0006-11	0.24	0.32	31	75	55	100	74	150	111	60	7.9	16.8	2.6	5.8	g	Ex II 2GD c T6 IIC T85°C	8411 0323 30	
LZB33-L-AR0005-11	0.24	0.32	25	93	69	125	92	186	137	45	7.9	16.8	2.6	5.8	g	Ex II 2GD c T6 IIC T85°C	8411 0323 48	
LZB33-L-AR0004-11	0.23	0.31	18	120	89	169	125	240	177	35	7.9	16.8	5.0	11.1	h	Ex II 2GD c T6 IIC T85°C	8411 0323 55	
LZB33-L-AR0003-11	0.23	0.31	13	165	122	230	170	330	243	25	7.9	16.8	5.0	11.1	h	Ex II 2GD c T6 IIC T85°C	8411 0323 63	
LZB33-L-AR0002-11	0.23	0.31	10	220	162	305	225	440	325	20	7.9	16.8	5.0	11.1	h	Ex II 2GD c T6 IIC T85°C	8411 0323 71	
LZB33-L-AR0001-11	0.23	0.31	7	300	221	412	304	600	443	14	7.9	16.8	5.0	11.1	h	Ex II 2GD c T6 IIC T85°C	8411 0323 89	

¹⁾ 关于轴负载曲线，请参考第16页。

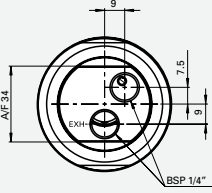
注意： - 若压缩空气100%干燥且没有用润滑装置进行润滑，则马达性能会有5~15%的下降。
- 对于免润滑型号的马达，若工况允许，使用润滑过的压缩空气会延长马达使用寿命。

尺寸 (mm)

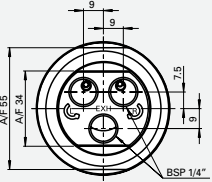
转换对照 1 mm = 0.04 英寸

所有旋转方式

正转



可正反转

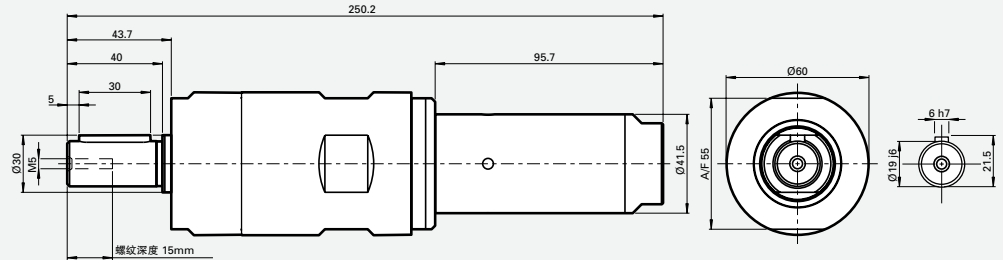


正转

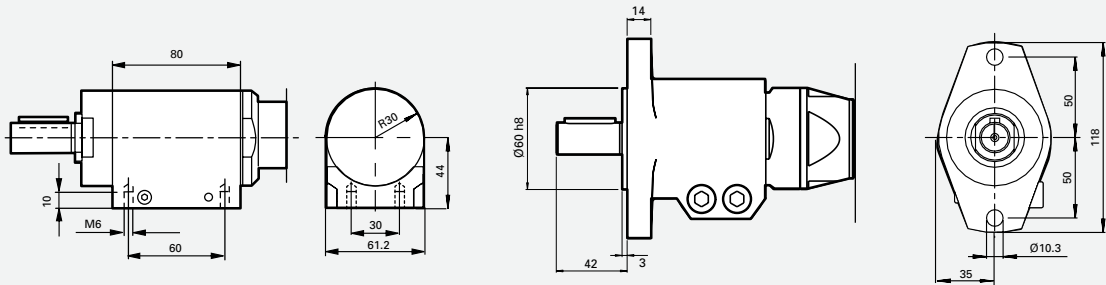
- LZB33-L-A0020
- LZB33-L-A0015
- LZB33-L-A0011
- LZB33-L-A0008
- LZB33-L-A0007

可正反转

- LZB33-L-AR0015
- LZB33-L-AR0011
- LZB33-L-AR0008
- LZB33-L-AR0006
- LZB33-L-AR0005



备选安装方式



底座式

订货号 4430 0178 80

法兰式

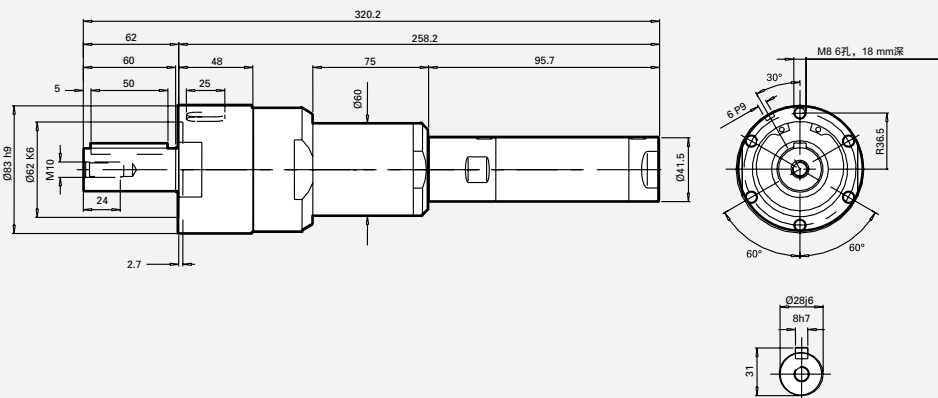
订货号 4430 0569 84

正转

- LZB33-L-A0005
- LZB33-L-A0004
- LZB33-L-A0003
- LZB33-L-A0002

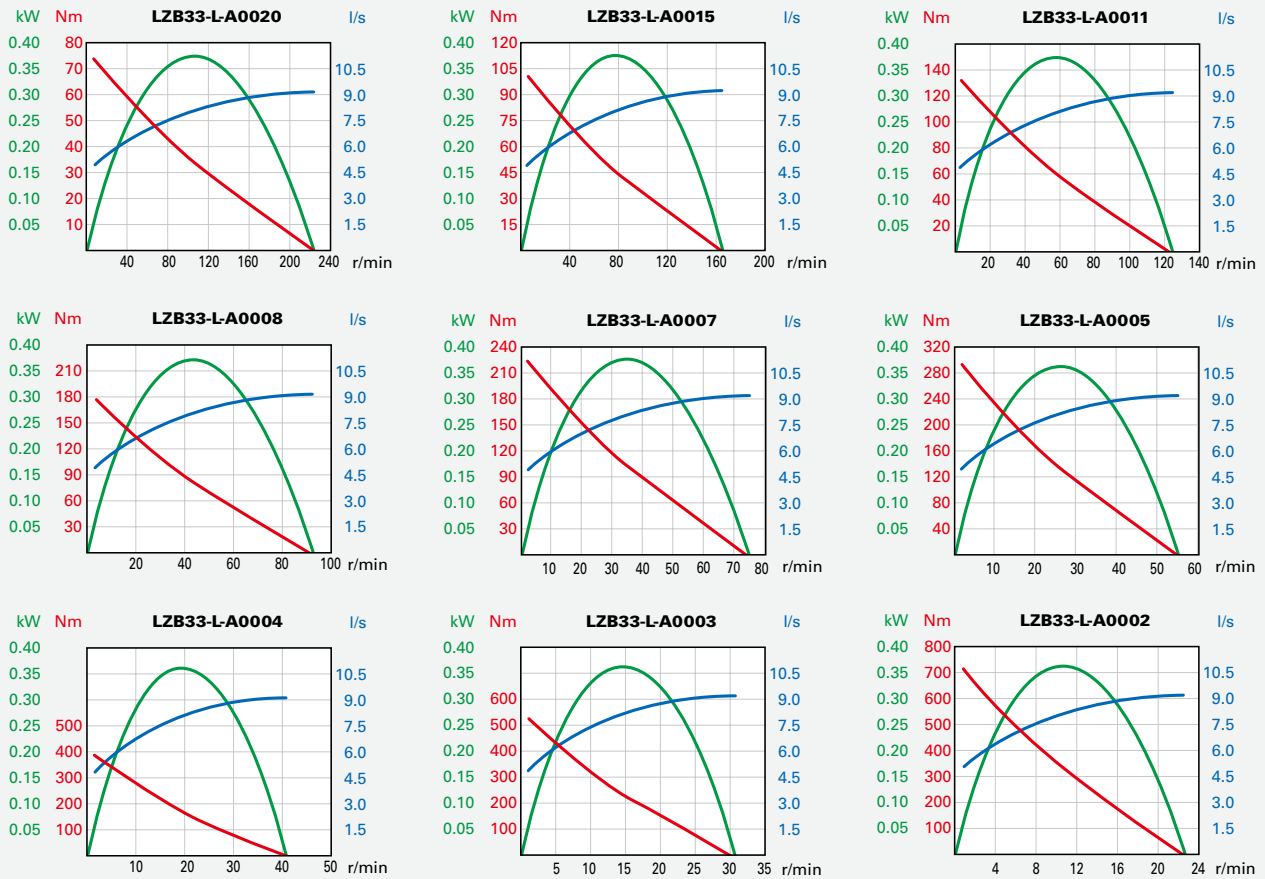
可正反转

- LZB33-L-AR0004
- LZB33-L-AR0003
- LZB33-L-AR0002
- LZB33-L-AR0001

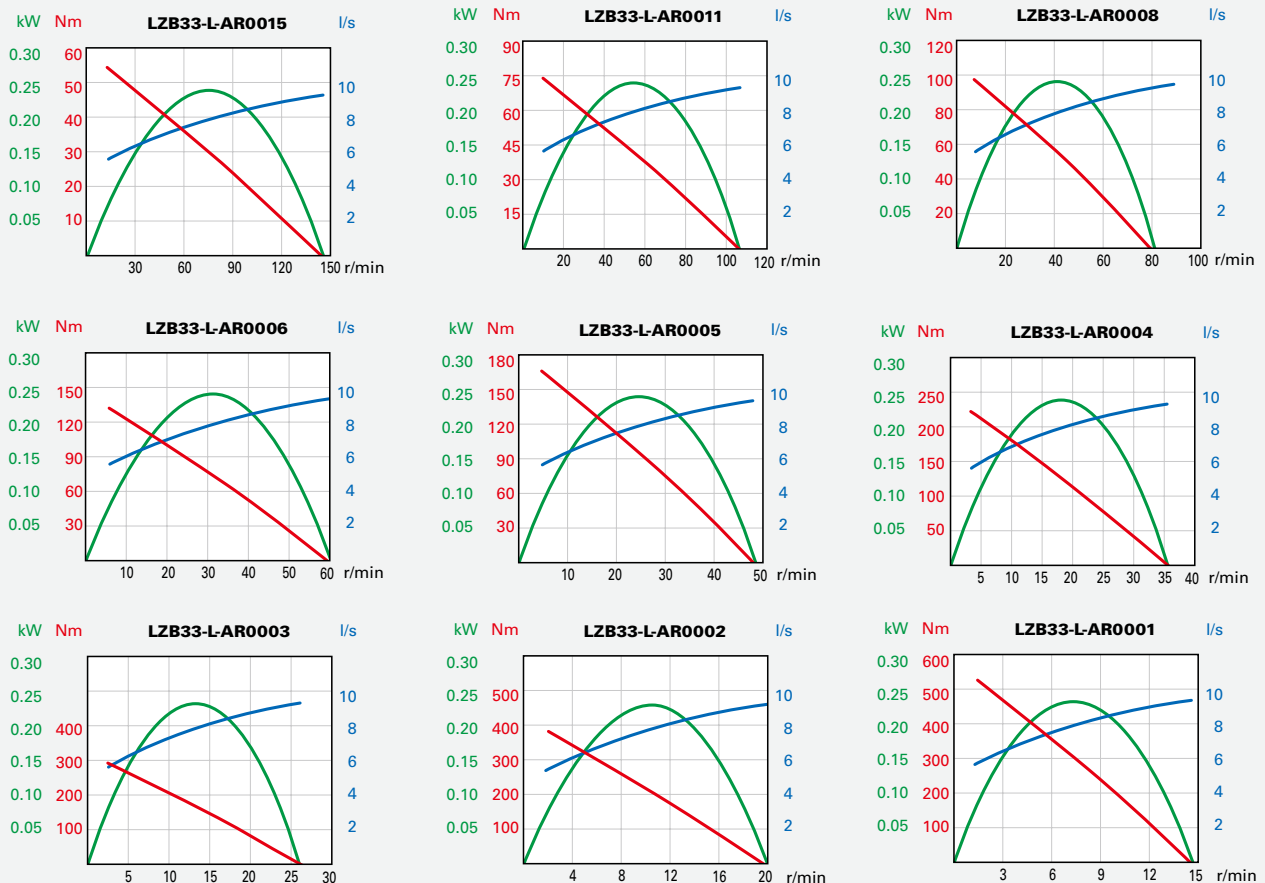


LZB33-L大扭矩马达：在动态气压6.3Bar(91 psi)时输出曲线

正转(A)



可正反转(AR)



叶片马达 LZB33-LB

带制动组件、免润滑、可正反转

LZB34-RLB

不锈钢材质、带制动组件、免润滑、可正反转



0.23 – 0.25 kW
0.31 – 0.34 hp

制动扭矩范围 0.55~520 Nm。
制动组件由弹簧驱动，气源中断时可立刻制动。

不锈钢材质的马达：

- 100%不含硅
- 油脂符合食品级要求

EX认证，固定安装应用时，马达周围环境温升最大到+40° C (104° F)。



关于不锈钢马达单元、叶片、零部件信息，请参考零部件表格。

技术数据，基于动态压力6.3Bar (91 psi)

免润滑型号	最大输出功率 kW hp	最大功率时转速 r/min	最大功率时扭矩 Nm lb-ft	最小启动扭矩 Nm lb-ft	堵转扭矩 Nm lb-ft	制动扭矩 Nm lb-ft	自由转速 r/min	最大功率时耗气量 l/s cfm	重量 kg lb	轴负载代码 ¹⁾	ATEX代码	订货号
正反转(键式输出)												
LZB33-LB-AR150-11	0.25 0.34	7000	0.34 0.25	0.46 0.34	0.68 0.5	0.55 0.4	13300	7.9 16.8	1.35 2.97	c	Ex II 2GD c T4 IIC T110°C	8411 0340 05
LZB33-LB-AR043-11	0.25 0.34	1960	1.2 0.89	1.6 1.2	2.4 1.8	2.0 1.5	3800	7.9 16.8	1.35 2.97	c	Ex II 2GD c T6 IIC T85°C	8411 0340 13
LZB33-LB-AR024-11	0.25 0.34	1090	2.2 1.6	3.0 2.2	4.4 3.2	3.5 2.6	2000	7.9 16.8	1.35 2.97	c	Ex II 2GD c T6 IIC T85°C	8411 0340 21
LZB33-LB-AR019-11	0.25 0.34	880	2.7 2.0	3.7 2.7	5.4 4.0	4.4 3.2	1700	7.9 16.8	1.35 2.97	c	Ex II 2GD c T6 IIC T85°C	8411 0340 39
LZB33-LB-AR009-11	0.25 0.34	430	5.4 4.0	7.0 5.2	10.8 8.0	8.9 6.6	800	7.9 16.8	1.63 3.59	c	Ex II 2GD c T6 IIC T85°C	8411 0340 47
LZB33-LB-AR005-11	0.25 0.34	240	9.8 7.2	12.6 9.3	19.6 14.5	16 12	450	7.9 16.8	1.63 3.59	c	Ex II 2GD c T6 IIC T85°C	8411 0340 54
LZB33-LB-AR004-11	0.25 0.34	190	12.1 8.9	15.6 11.5	24 17.8	20 15	360	7.9 16.8	1.63 3.59	c	Ex II 2GD c T6 IIC T85°C	8411 0340 62
LZB33-LB-AR0026-11 ²⁾	0.24 0.32	120	19 14	20 14.8	38 28	32 24	230	7.9 16.8	2.1 4.6	d	Ex II 2GD c T6 IIC T85°C	8411 0340 70
LZB33-LB-AR0015-11	0.24 0.32	75	31 23	41 30	62 46	52 38	140	7.9 16.8	3.2 7.0	g	Ex II 2GD c T6 IIC T85°C	8411 0340 88
LZB33-LB-AR0011-11	0.24 0.32	55	42 31	56 41	84 62	71 52	100	7.9 16.8	3.2 7.0	g	Ex II 2GD c T6 IIC T85°C	8411 0340 96
LZB33-LB-AR0008-11	0.24 0.32	41	56 41	74 55	112 83	93 67	75	7.9 16.8	3.2 7.0	g	Ex II 2GD c T6 IIC T85°C	8411 0341 04
LZB33-LB-AR0006-11	0.24 0.32	31	75 55	100 74	150 111	130 95	60	7.9 16.8	3.2 7.0	g	Ex II 2GD c T6 IIC T85°C	8411 0341 12
LZB33-LB-AR0005-11	0.24 0.32	25	93 69	125 92	186 137	160 120	45	7.9 16.8	3.2 7.0	g	Ex II 2GD c T6 IIC T85°C	8411 0341 20
LZB33-LB-AR0004-11	0.23 0.31	18	120 89	169 125	240 177	210 160	35	7.9 16.8	5.6 12.3	h	Ex II 2GD c T6 IIC T85°C	8411 0341 38
LZB33-LB-AR0003-11	0.23 0.31	13	165 122	230 170	330 243	290 210	25	7.9 16.8	5.6 12.3	h	Ex II 2GD c T6 IIC T85°C	8411 0341 46
LZB33-LB-AR0002-11	0.23 0.31	10	220 162	305 225	440 325	380 280	20	7.9 16.8	5.6 12.3	h	Ex II 2GD c T6 IIC T85°C	8411 0341 53
LZB33-LB-AR0001-11	0.23 0.31	7	300 221	412 304	600 443	520 380	14	7.9 16.8	5.6 12.3	h	Ex II 2GD c T6 IIC T85°C	8411 0341 61
不锈钢材质、正反转(键式输出)												
LZB34-RLB-AR150-11	0.25 0.34	7000	0.34 0.25	0.46 0.34	0.68 0.5	0.55 0.4	13300	7.9 16.8	1.39 3.06	c	Ex II 2GD c T4 IIC T110°C	8411 0341 79
LZB34-RLB-AR043-11	0.25 0.34	1960	1.2 0.89	1.6 1.2	2.4 1.8	2.0 1.5	3800	7.9 16.8	1.39 3.06	c	Ex II 2GD c T6 IIC T85°C	8411 0341 87
LZB34-RLB-AR024-11	0.25 0.34	1090	2.2 1.6	3.0 2.2	4.4 3.2	3.5 2.6	2000	7.9 16.8	1.39 3.06	c	Ex II 2GD c T6 IIC T85°C	8411 0341 95
LZB34-RLB-AR019-11	0.25 0.34	880	2.7 2.0	3.7 2.7	5.4 4.0	4.4 3.2	1700	7.9 16.8	1.39 3.06	c	Ex II 2GD c T6 IIC T85°C	8411 0342 03
LZB34-RLB-AR009-11	0.25 0.34	430	5.4 4.0	7.0 5.2	10.8 8.0	9.0 6.6	800	7.9 16.8	1.66 3.66	c	Ex II 2GD c T6 IIC T85°C	8411 0342 11
LZB34-RLB-AR005-11	0.25 0.34	240	9.8 7.2	12.6 9.3	19.6 14.5	16 12	450	7.9 16.8	1.66 3.66	c	Ex II 2GD c T6 IIC T85°C	8411 0342 29
LZB34-RLB-AR004-11	0.25 0.34	190	12.1 8.9	15.6 11.5	24 17.7	20 15	360	7.9 16.8	1.66 3.66	c	Ex II 2GD c T6 IIC T85°C	8411 0342 37

¹⁾ 关于轴负载曲线，请参考第16页。
²⁾ 法兰式型号随马达安装交付。

制动组件作用时（保持马达运行状态），需要最低不少于3Bar的动态气压。输出曲线与标准的马达相同，请参考第33和第38页。

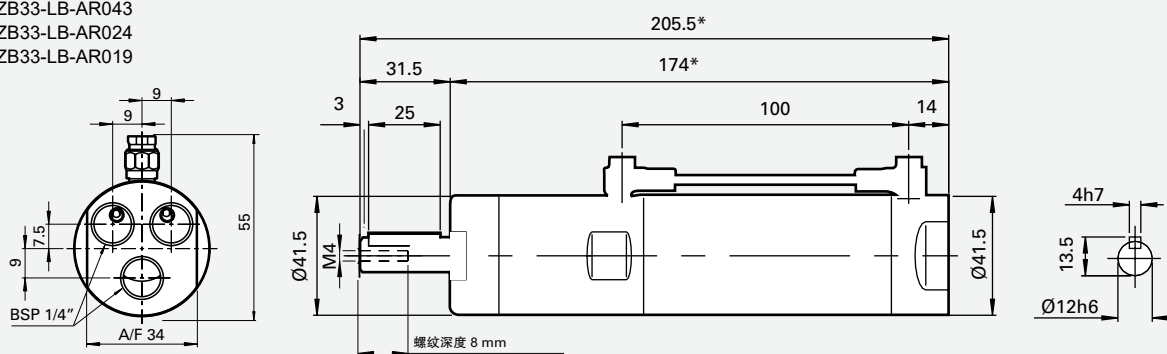
注意： - 若压缩空气100%干燥且没有用润滑装置进行润滑，则马达性能会有10~20%的下降。
- 对于免润滑型号的马达，若工况允许，使用润滑过的压缩空气会延长马达使用寿命。

尺寸 (mm)

转换对照 1 mm = 0.04 英寸

可正反转、带制动

LZB33-LB-AR150
LZB33-LB-AR043
LZB33-LB-AR024
LZB33-LB-AR019



*对于以下型号长度增加 4 mm:

LZB34-RLB-AR150
LZB34-RLB-AR043
LZB34-RLB-AR024
LZB34-RLB-AR019

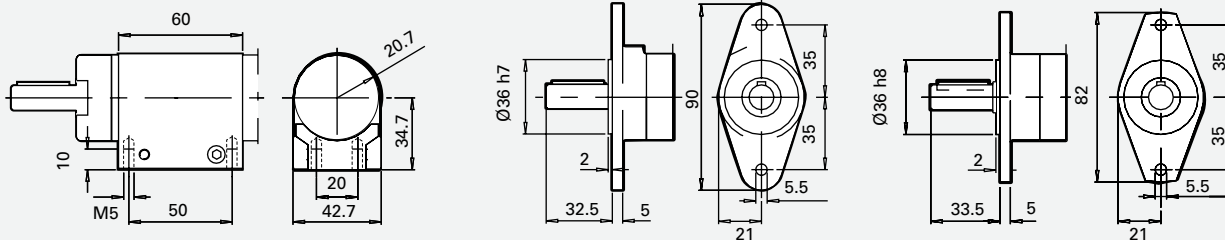
*对于以下型号长度增加 34 mm:

LZB33-LB-AR009
LZB33-LB-AR005
LZB33-LB-AR004

对于以下型号长度增加 39 mm:

LZB34-RLB-AR009
LZB34-RLB-AR005
LZB34-RLB-AR004

备选安装方式



底座式
订货号 4430 0162 80

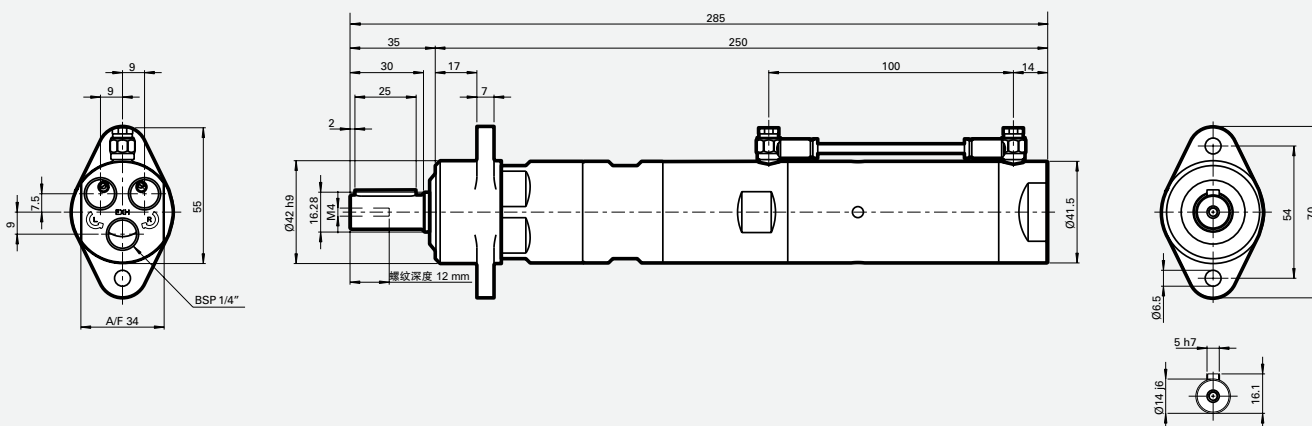
底座式 (不锈钢材质)
订货号 4430 0855 80

LZB33-LB, 法兰式
订货号 4110 0878 85 带孔
4110 0878 80 不带孔

LZB34-RLB, (不锈钢材质) 法兰式
订货号 4430 0850 80

可正反转、带制动

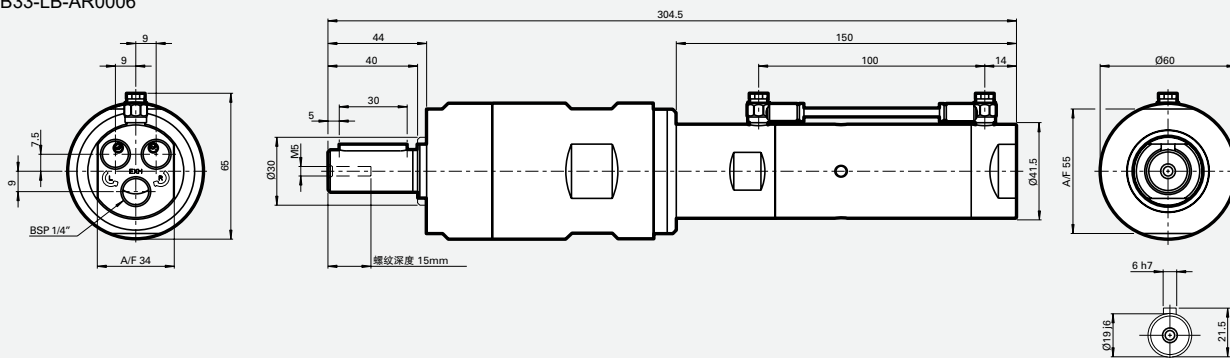
LZB33-LB-AR0026



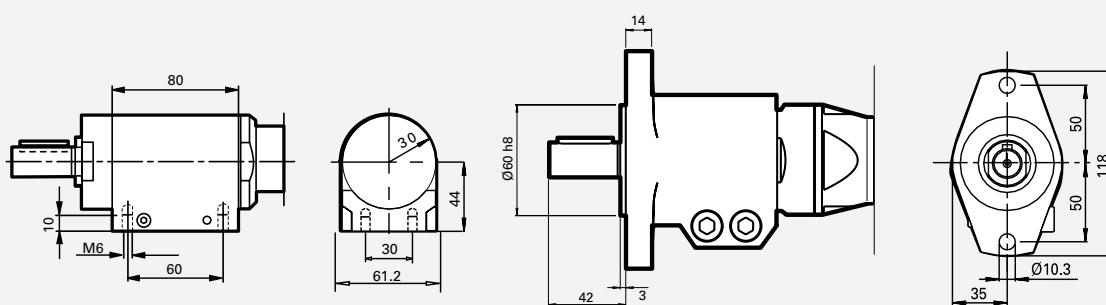
尺寸 (mm)

转换对照 1 mm = 0.04 英寸

可正反转、带制动
LZB33-LB-AR0015
LZB33-LB-AR0011
LZB33-LB-AR0008
LZB33-LB-AR0006



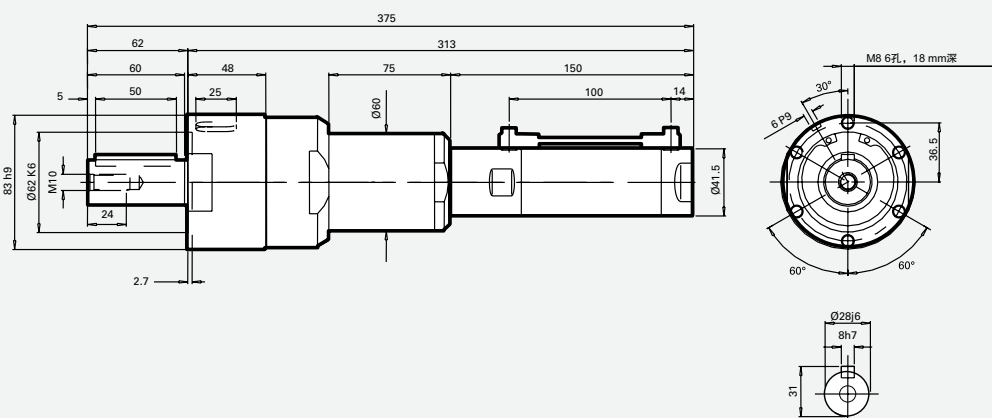
备选安装方式



底座式
订货号 4430 0178 80

法兰式
订货号 4430 0569 84

可正反转、带制动
LZB33-LB-AR0004
LZB33-LB-AR0003
LZB33-LB-AR0002
LZB33-LB-AR0001



叶片马达 LZB42

0.50 – 0.71 kW
0.67 – 0.95 hp

EX认证，固定安装应用时，马达周围环境温升最大到+40° C (104° F)。

关于叶片、零部件信息，请参考零部件表格。



技术数据，基于动态压力6.3Bar (91 psi)

需要润滑型号	最大输出功率		最大功率时转速 r/min	最大功率时扭矩		最小启动扭矩		堵转扭矩		自由转速 r/min	最大功率时耗气量		重量		轴负载代码 ¹⁾	ATEX代码	订货号
	kW	hp		Nm	lb-ft	Nm	lb-ft	Nm	lb-ft		l/s	cfm	kg	lb			
正转(键式输出)																	
LZB42-A200-11	0.71	0.95	10000	0.68	0.5	1.09	0.8	1.4	1.0	19000	13.0	28.0	1.2	2.65	e	Ex II 2GD c T4 IIC T110°C	8411 0420 08
LZB42-A065-11	0.71	0.95	3100	2.2	1.6	3.5	2.6	4.4	3.2	6100	13.0	28.0	1.2	2.65	e	Ex II 2GD c T4 IIC T110°C	8411 0420 16
LZB42-A040-11	0.71	0.95	1960	3.5	2.6	5.6	4.1	7.0	5.2	3800	13.0	28.0	1.2	2.65	e	Ex II 2GD c T4 IIC T110°C	8411 0420 24
LZB42-A025-11	0.71	0.95	1180	5.8	4.3	9.3	6.9	11.6	8.6	2200	13.0	28.0	1.2	2.65	e	Ex II 2GD c T4 IIC T110°C	8411 0420 32
LZB42-A015-11	0.70	0.94	690	9.7	7.2	15.5	11.4	19.4	14.3	1300	13.0	28.0	1.25	2.75	e	Ex II 2GD c T6 IIC T85°C	8411 0420 40
LZB42-A010-11	0.70	0.94	440	15.1	11.1	24	18	30	22	850	13.0	28.0	1.25	2.75	e	Ex II 2GD c T6 IIC T85°C	8411 0420 57
LZB42-A005-11	0.70	0.94	260	25	18.4	40	30	50	37	500	13.0	28.0	1.25	2.75	e	Ex II 2GD c T6 IIC T85°C	8411 0420 65
LZB42-A0030-11	0.68	0.91	150	44	32	70	52	88	65	270	13.0	28.0	2.7	5.8	g	Ex II 2GD c T6 IIC T85°C	8411 0420 73
LZB42-A0020-11	0.68	0.91	95	69	51	110	81	138	102	180	13.0	28.0	2.7	5.8	g	Ex II 2GD c T6 IIC T85°C	8411 0420 81
LZB42-A0012-11	0.68	0.91	55	114	84	182	134	228	168	105	13.0	28.0	2.7	5.8	g	Ex II 2GD c T6 IIC T85°C	8411 0420 99
LZB42-A0008-11	0.66	0.89	37	173	128	277	204	346	255	70	13.0	28.0	4.9	10.7	h	Ex II 2GD c T6 IIC T85°C	8411 0421 07
LZB42-A0005-11	0.66	0.89	23	272	201	435	321	544	401	42	13.0	28.0	4.9	10.7	h	Ex II 2GD c T6 IIC T85°C	8411 0421 15
正反转(键式输出)																	
LZB42-AR170-11	0.53	0.71	8000	0.63	0.46	0.85	0.63	1.3	1.0	14200	12.5	27.0	1.2	2.65	e	Ex II 2GD c T4 IIC T110°C	8411 0423 05
LZB42-AR050-11	0.53	0.71	2500	2.0	1.5	2.7	2.0	4.0	3.0	4500	12.5	27.0	1.2	2.65	e	Ex II 2GD c T4 IIC T110°C	8411 0423 13
LZB42-AR030-11	0.53	0.71	1570	3.2	2.4	4.3	3.2	6.4	4.7	2800	12.5	27.0	1.2	2.65	e	Ex II 2GD c T4 IIC T110°C	8411 0423 21
LZB42-AR020-11	0.53	0.71	940	5.4	4.0	7.3	5.4	10.8	8.0	1700	12.5	27.0	1.2	2.65	e	Ex II 2GD c T4 IIC T110°C	8411 0423 39
LZB42-AR010-11	0.52	0.70	550	9.0	6.6	12.2	9.0	18	13.3	980	12.5	27.0	1.25	2.75	e	Ex II 2GD c T6 IIC T85°C	8411 0423 47
LZB42-AR007-11	0.52	0.70	350	14	10.3	18.9	13.9	28	21	640	12.5	27.0	1.25	2.75	e	Ex II 2GD c T6 IIC T85°C	8411 0423 54
LZB42-AR004-11	0.52	0.70	210	23	17	31	23	46	34	375	12.5	27.0	1.25	2.75	e	Ex II 2GD c T6 IIC T85°C	8411 0423 62
LZB42-AR0025-11	0.51	0.68	120	41	30	55	41	82	60	210	12.5	27.0	2.7	5.8	g	Ex II 2GD c T6 IIC T85°C	8411 0423 70
LZB42-AR0015-11	0.51	0.68	75	64	47	86	63	128	94	140	12.5	27.0	2.7	5.8	g	Ex II 2GD c T6 IIC T85°C	8411 0423 88
LZB42-AR0010-11	0.51	0.68	46	106	78	143	105	212	156	80	12.5	27.0	2.7	5.8	g	Ex II 2GD c T6 IIC T85°C	8411 0423 96
LZB42-AR0006-11	0.50	0.67	29	162	119	219	162	324	239	50	12.5	27.0	4.9	10.7	h	Ex II 2GD c T6 IIC T85°C	8411 0424 04
LZB42-AR0004-11	0.50	0.67	19	255	188	344	254	510	376	33	12.5	27.0	4.9	10.7	h	Ex II 2GD c T6 IIC T85°C	8411 0424 12

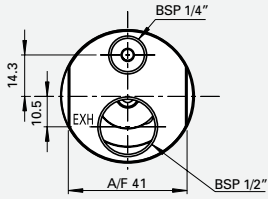
¹⁾ 关于轴负载曲线，请参考第16页。

尺寸 (mm)

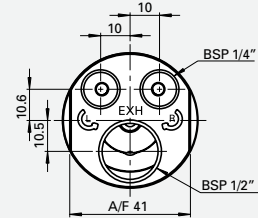
转换对照 1 mm = 0.04 英寸

所有旋转方式

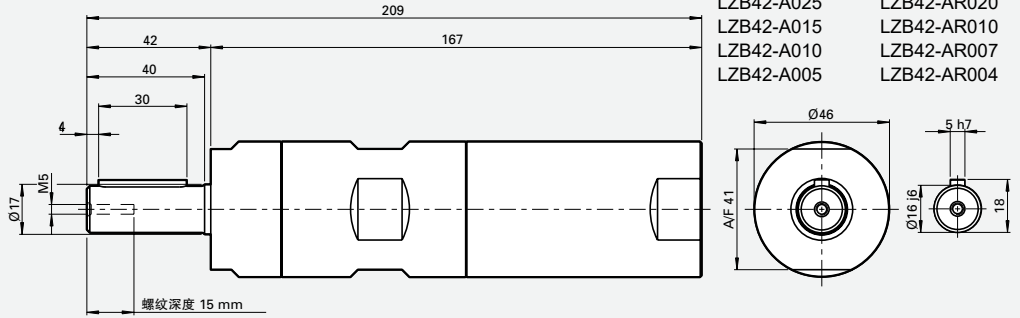
正转



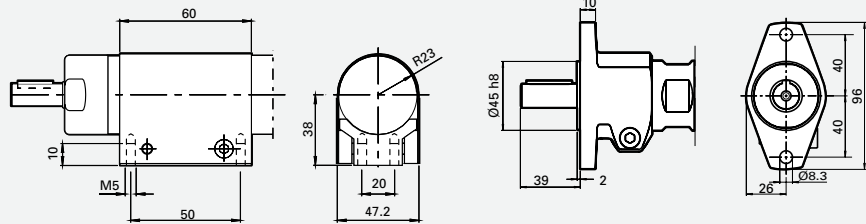
可正反转



正转	可正反转
LZB42-A200	LZB42-AR170
LZB42-A065	LZB42-AR050
LZB42-A040	LZB42-AR030
LZB42-A025	LZB42-AR020
LZB42-A015	LZB42-AR010
LZB42-A010	LZB42-AR007
LZB42-A005	LZB42-AR004



备选安装方式



底座式 订货号 4430 0575 80

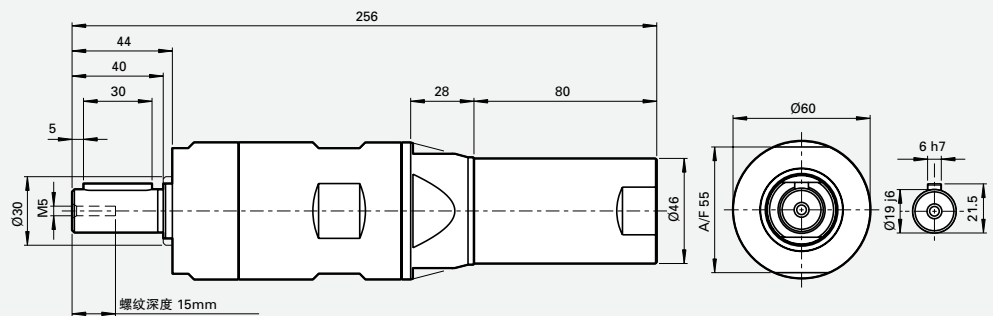
法兰式 订货号 4430 0490 81

正转

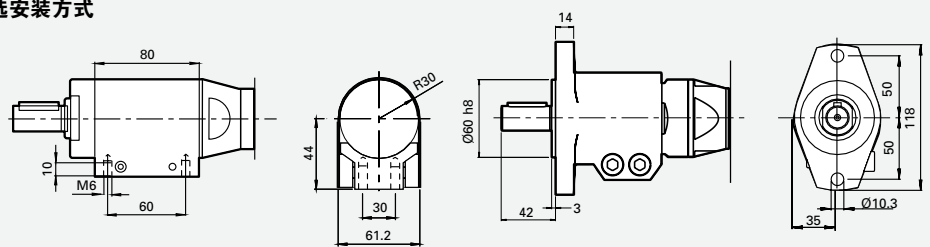
- LZB42-A0030
- LZB42-A0020
- LZB42-A0012

可正反转

- LZB42-AR0025
- LZB42-AR0015
- LZB42-AR0010



备选安装方式



底座式 订货号 4430 0178 80

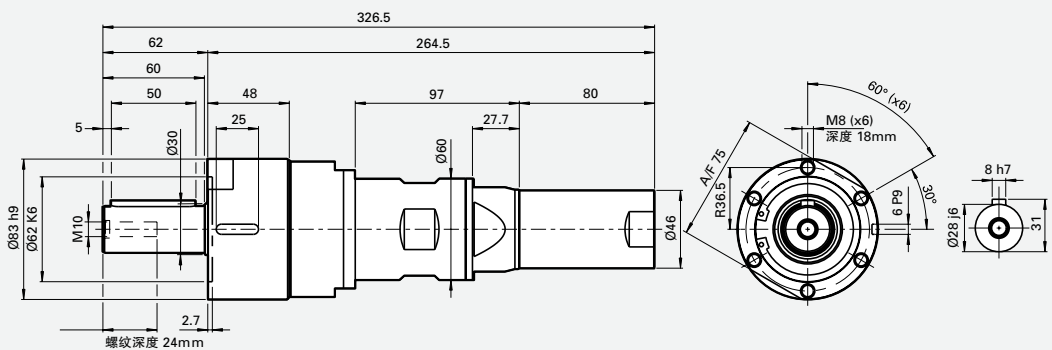
法兰式 订货号 4430 0569 84

正转

- LZB42-A0008
- LZB42-A0005

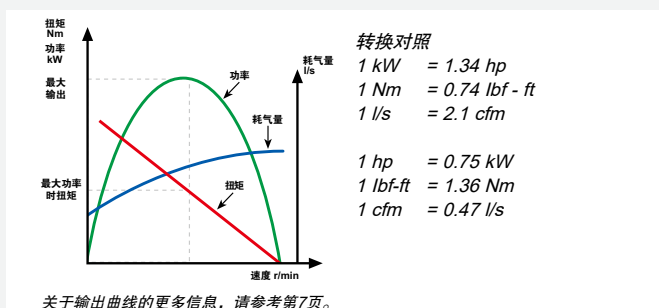
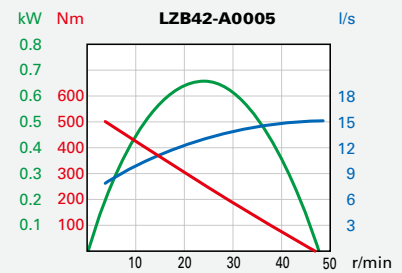
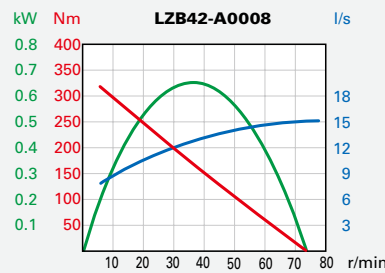
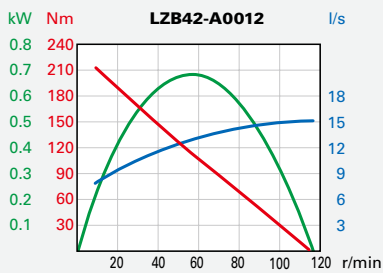
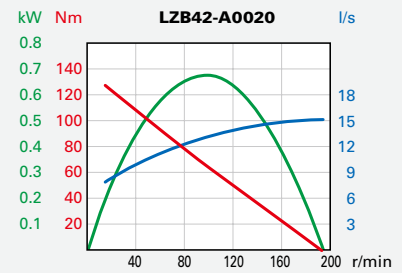
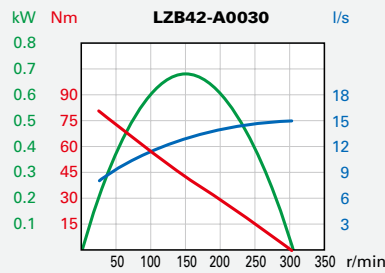
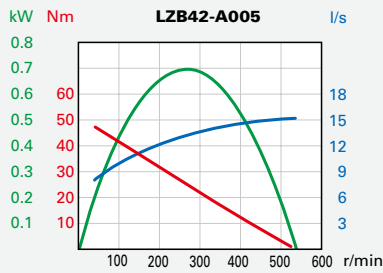
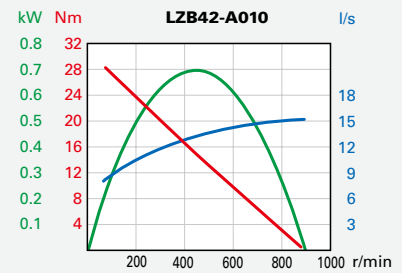
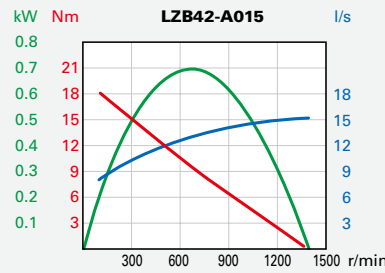
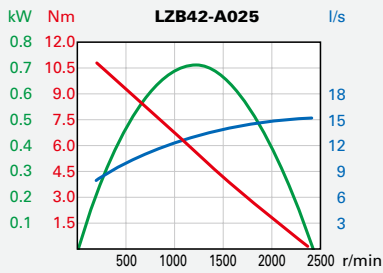
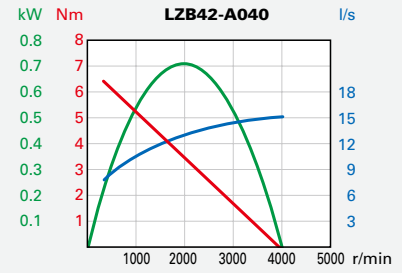
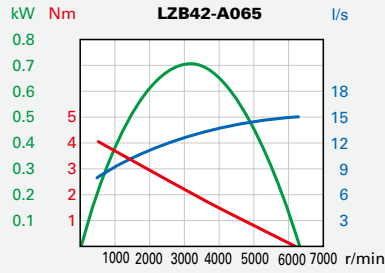
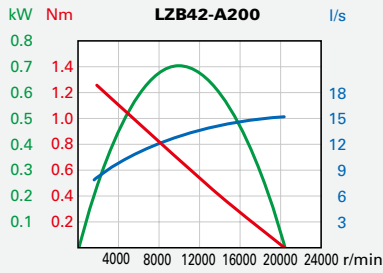
可正反转

- LZB42-AR0006
- LZB42-AR0004



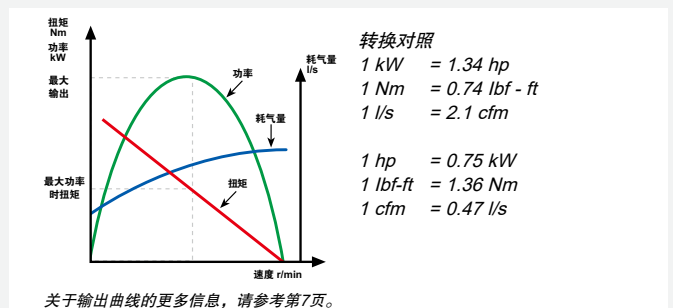
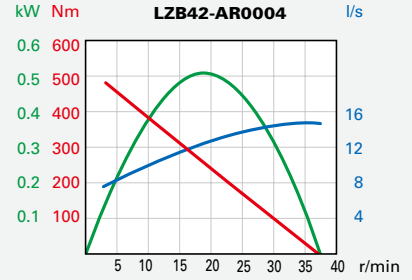
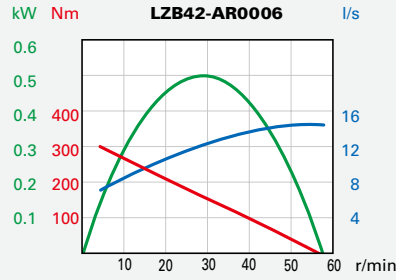
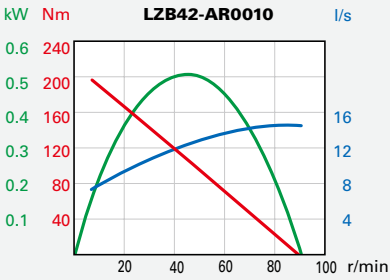
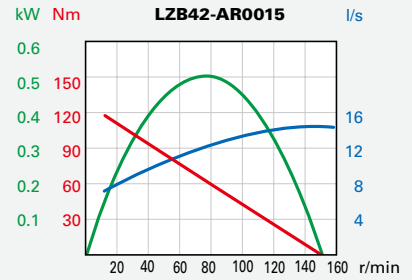
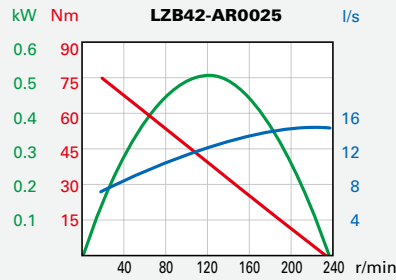
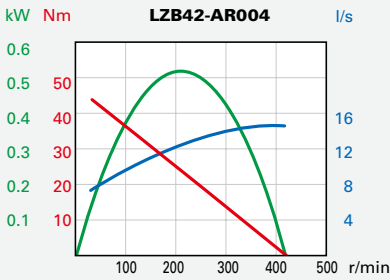
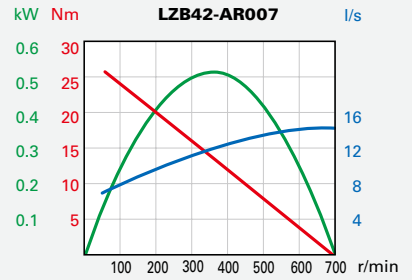
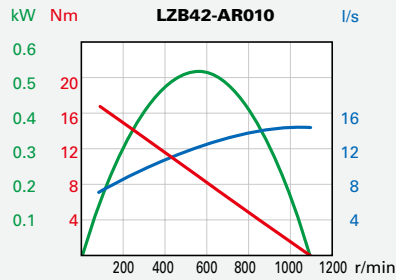
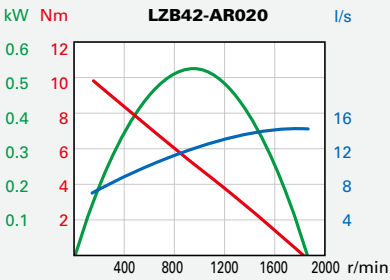
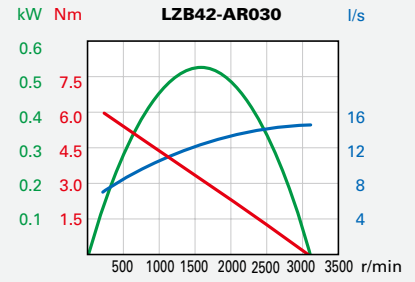
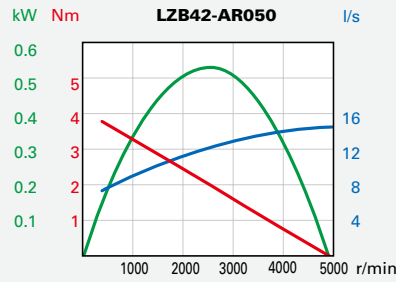
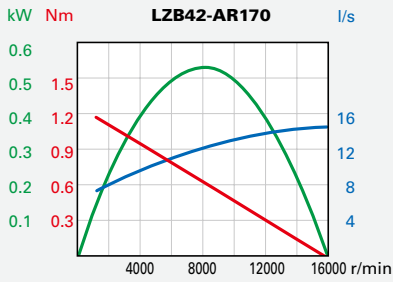
LZB42 在动态气压6.3Bar(91 psi)时输出曲线

正转 (A)



LZB42 在动态气压6.3Bar(91 psi)时输出曲线

可正反转(AR)



叶片马达 LZB46

0.59 – 0.84 kW
0.79 – 1.13 hp

EX认证，固定安装应用时，马达周围环境温升最大到+40° C (104° F)。

关于叶片、零部件信息，请参考零部件表格。



技术数据，基于动态压力6.3Bar (91 psi)

需要润滑型号	最大输出功率 kW hp	最大功率时转速 r/min	最大功率时扭矩 Nm lb-ft	最小启动扭矩 Nm lb-ft	堵转扭矩 Nm lb-ft	自由转速 r/min	最大功率时耗气量 l/s cfm	重量 kg lb	轴负载代码 ¹⁾	ATEX代码	订货号
正转(键式输出)											
LZB46-A200-11	0.84 1.13	10800	0.74 0.55	1.2 0.89	1.48 1.09	20000	16.2 34.4	1.2 2.65	e	Ex II 2GD c T4 IIC T110°C	8411 0460 09
LZB46-A065-11	0.84 1.13	3300	2.4 1.8	3.9 2.9	4.8 3.5	6300	16.2 34.4	1.2 2.65	e	Ex II 2GD c T4 IIC T110°C	8411 0460 17
LZB46-A040-11	0.84 1.13	2100	3.8 2.8	6.1 4.5	7.6 5.6	4000	16.2 34.4	1.2 2.65	e	Ex II 2GD c T4 IIC T110°C	8411 0460 25
LZB46-A025-11	0.84 1.13	1270	6.3 4.6	10 7.4	12.6 9.3	2400	16.2 34.4	1.2 2.65	e	Ex II 2GD c T4 IIC T110°C	8411 0460 33
LZB46-A015-11	0.82 1.10	740	10.5 7.7	17 12.5	21 15.5	1400	16.2 34.4	1.3 2.9	e	Ex II 2GD c T6 IIC T85°C	8411 0460 41
LZB46-A010-11	0.82 1.10	480	16.5 12.2	26 19.2	33 24.3	900	16.2 34.4	1.3 2.9	e	Ex II 2GD c T6 IIC T85°C	8411 0460 58
LZB46-A005-11	0.82 1.10	280	27 20	44 32	55 41	540	16.2 34.4	1.3 2.9	e	Ex II 2GD c T6 IIC T85°C	8411 0460 66
LZB46-A0030-11	0.81 1.09	160	48 35	77 57	95 70	300	16.2 34.4	2.7 6.0	g	Ex II 2GD c T6 IIC T85°C	8411 0460 74
LZB46-A0020-11	0.81 1.09	105	75 55	121 89	149 110	200	16.2 34.4	2.7 6.0	g	Ex II 2GD c T6 IIC T85°C	8411 0460 82
LZB46-A0012-11	0.81 1.09	62	124 91	201 148	248 183	115	16.2 34.4	2.7 6.0	g	Ex II 2GD c T6 IIC T85°C	8411 0460 90
LZB46-A0008-11	0.79 1.06	39	191 141	309 228	382 282	70	16.2 34.4	4.9 10.8	h	Ex II 2GD c T6 IIC T85°C	8411 0461 08
LZB46-A0005-11	0.79 1.06	25	299 221	485 358	598 441	45	16.2 34.4	4.9 10.8	h	Ex II 2GD c T6 IIC T85°C	8411 0461 16
正转(螺纹式输出)											
LZB46-A200-12	0.84 1.13	10800	0.74 0.55	1.2 0.89	1.48 1.09	20000	16.2 34.4	1.2 2.65	e	Ex II 2GD c T4 IIC T110°C	8411 0469 00
LZB46-A065-12	0.84 1.13	3300	2.4 1.8	3.9 2.9	4.8 3.5	6300	16.2 34.4	1.2 2.65	e	Ex II 2GD c T4 IIC T110°C	8411 0469 18
LZB46-A040-12	0.84 1.13	2100	3.8 2.8	6.1 4.5	7.6 5.6	4000	16.2 34.4	1.2 2.65	e	Ex II 2GD c T4 IIC T110°C	8411 0469 26
LZB46-A025-12	0.84 1.13	1270	6.3 4.6	10 7.4	12.6 9.3	2400	16.2 34.4	1.2 2.65	e	Ex II 2GD c T4 IIC T110°C	8411 0469 34
LZB46-A015-12	0.82 1.10	740	10.5 7.7	17 12.5	21 15.5	1400	16.2 34.4	1.3 2.9	e	Ex II 2GD c T6 IIC T85°C	8411 0469 42
LZB46-A010-12	0.82 1.10	480	16.5 12.2	26 19.2	33 24.3	900	16.2 34.4	1.3 2.9	e	Ex II 2GD c T6 IIC T85°C	8411 0469 59
LZB46-A005-12	0.82 1.10	280	27 20	44 32	55 41	540	16.2 34.4	1.3 2.9	e	Ex II 2GD c T6 IIC T85°C	8411 0469 67
LZB46-A0030-12	0.81 1.09	160	48 35	77 57	95 70	300	16.2 34.4	2.7 6.0	g	Ex II 2GD c T6 IIC T85°C	8411 0469 75
LZB46-A0020-12	0.81 1.09	105	75 55	121 89	149 110	200	16.2 34.4	2.7 6.0	g	Ex II 2GD c T6 IIC T85°C	8411 0469 83
LZB46-A0012-12	0.81 1.09	62	124 91	201 148	248 183	115	16.2 34.4	2.7 6.0	g	Ex II 2GD c T6 IIC T85°C	8411 0469 91
反转(键式输出)											
LZB46-AV200-11	0.84 1.13	10800	0.74 0.55	1.2 0.89	1.48 1.1	20000	16.2 34.4	1.2 2.65	e	Ex II 2GD c T4 IIC T110°C	8411 0465 04
LZB46-AV065-11	0.84 1.13	3300	2.4 1.8	3.9 2.9	4.8 3.5	6300	16.2 34.4	1.2 2.65	e	Ex II 2GD c T4 IIC T110°C	8411 0465 12
LZB46-AV040-11	0.84 1.13	2100	3.8 2.8	6.1 4.5	7.6 5.6	4000	16.2 34.4	1.2 2.65	e	Ex II 2GD c T4 IIC T110°C	8411 0465 20
LZB46-AV025-11	0.84 1.13	1270	6.3 4.6	10 7.4	12.6 9.3	2400	16.2 34.4	1.2 2.65	e	Ex II 2GD c T4 IIC T110°C	8411 0465 38
LZB46-AV015-11	0.82 1.10	740	10.5 7.7	17 12.5	21 15.5	1400	16.2 34.4	1.3 2.9	e	Ex II 2GD c T6 IIC T85°C	8411 0465 46
LZB46-AV010-11	0.82 1.10	480	16.5 12.2	26 19.2	33 24.3	900	16.2 34.4	1.3 2.9	e	Ex II 2GD c T6 IIC T85°C	8411 0465 53
LZB46-AV005-11	0.82 1.10	280	27 20	44 32	55 41	540	16.2 34.4	1.3 2.9	e	Ex II 2GD c T6 IIC T85°C	8411 0465 61
LZB46-AV0030-11	0.81 1.09	160	48 35	77 57	95 70	300	16.2 34.4	2.7 6.0	g	Ex II 2GD c T6 IIC T85°C	8411 0465 79
LZB46-AV0020-11	0.81 1.09	105	75 55	121 89	149 110	200	16.2 34.4	2.7 6.0	g	Ex II 2GD c T6 IIC T85°C	8411 0465 87
LZB46-AV0012-11	0.81 1.09	62	124 91	201 148	248 183	115	16.2 34.4	2.7 6.0	g	Ex II 2GD c T6 IIC T85°C	8411 0465 95
LZB46-AV0008-11	0.79 1.06	39	191 141	309 228	382 282	70	16.2 34.4	4.9 10.8	h	Ex II 2GD c T6 IIC T85°C	8411 0466 03
LZB46-AV0005-11	0.79 1.06	25	299 221	485 358	598 441	45	16.2 34.4	4.9 10.8	h	Ex II 2GD c T6 IIC T85°C	8411 0466 11
正反转(键式输出)											
LZB46-AR170-11	0.63 0.84	8500	0.71 0.52	0.96 0.71	1.42 1.0	15800	14.0 29.7	1.2 2.65	e	Ex II 2GD c T4 IIC T110°C	8411 0463 06
LZB46-AR050-11	0.63 0.84	2600	2.3 1.7	3.1 2.3	4.6 3.4	5000	14.0 29.7	1.2 2.65	e	Ex II 2GD c T4 IIC T110°C	8411 0463 14
LZB46-AR030-11	0.63 0.84	1670	3.6 2.7	4.9 3.6	7.2 5.3	3200	14.0 29.7	1.2 2.65	e	Ex II 2GD c T4 IIC T110°C	8411 0463 22
LZB46-AR020-11	0.63 0.84	1000	6.0 4.4	8.1 6.0	12 8.9	1900	14.0 29.7	1.2 2.65	e	Ex II 2GD c T4 IIC T110°C	8411 0463 30
LZB46-AR010-11	0.62 0.83	590	10.1 7.4	13.5 10	20 14.9	1100	14.0 29.7	1.3 2.9	e	Ex II 2GD c T6 IIC T85°C	8411 0463 48
LZB46-AR007-11	0.62 0.83	370	15.8 11.7	21 15.5	32 23.3	700	14.0 29.7	1.3 2.9	e	Ex II 2GD c T6 IIC T85°C	8411 0463 55
LZB46-AR004-11	0.62 0.83	220	26 19.5	35 26	53 39	420	14.0 29.7	1.3 2.9	e	Ex II 2GD c T6 IIC T85°C	8411 0463 63
LZB46-AR0025-11	0.60 0.80	125	46 34	61 45	91 67	230	14.0 29.7	2.7 6.0	g	Ex II 2GD c T6 IIC T85°C	8411 0463 71
LZB46-AR0015-11	0.60 0.80	80	72 53	96 71	143 105	150	14.0 29.7	2.7 6.0	g	Ex II 2GD c T6 IIC T85°C	8411 0463 89
LZB46-AR0010-11	0.60 0.80	49	119 88	161 119	238 175	90	14.0 29.7	2.7 6.0	g	Ex II 2GD c T6 IIC T85°C	8411 0463 97
LZB46-AR0006-11	0.59 0.79	31	183 135	247 182	366 270	55	14.0 29.7	4.9 10.8	h	Ex II 2GD c T6 IIC T85°C	8411 0464 05
LZB46-AR0004-11	0.59 0.79	20	287 212	388 286	574 423	35	14.0 29.7	4.9 10.8	h	Ex II 2GD c T6 IIC T85°C	8411 0464 13

¹⁾ 关于轴负载曲线，请参考第16页。

尺寸 (mm)

转换对照 1 mm = 0.04 英寸

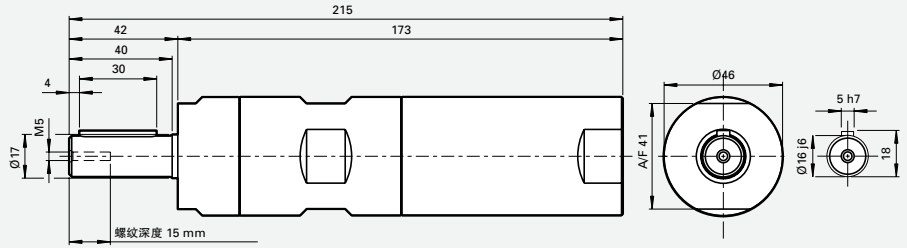
正转/反转

- LZB46-A200
- LZB46-A065
- LZB46-A040
- LZB46-A025
- LZB46-A015
- LZB46-A010
- LZB46-A005
- LZB46-AV200
- LZB46-AV065
- LZB46-AV040
- LZB46-AV025
- LZB46-AV015
- LZB46-AV010
- LZB46-AV005

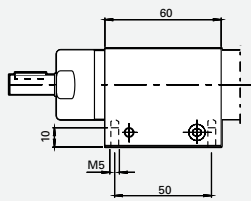
可正反转

- LZB46-AR170
- LZB46-AR050
- LZB46-AR030
- LZB46-AR020
- LZB46-AR010
- LZB46-AR007
- LZB46-AR004

键式 (-11)

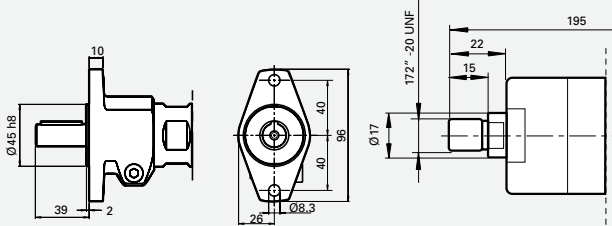


备选安装方式



底座式 订货号 4430 0575 80

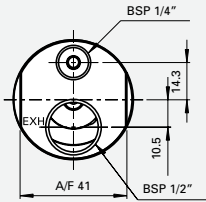
螺纹式 (-12)



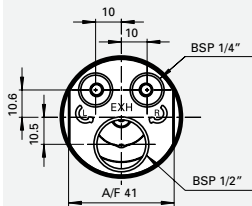
法兰式 订货号 4430 0490 81

所有旋转方式

正转/反转



可正反转



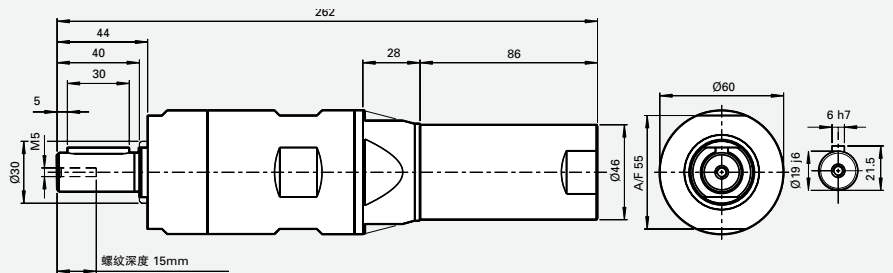
正转/反转

- LZB46-A0030
- LZB46-A0020
- LZB46-A0012
- LZB46-AV0030
- LZB46-AV0020
- LZB46-AV0012

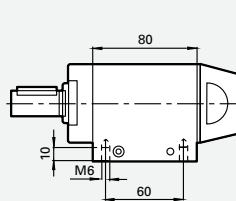
可正反转

- LZB46-AR0025
- LZB46-AR0015
- LZB46-AR0010

键式 (-11)

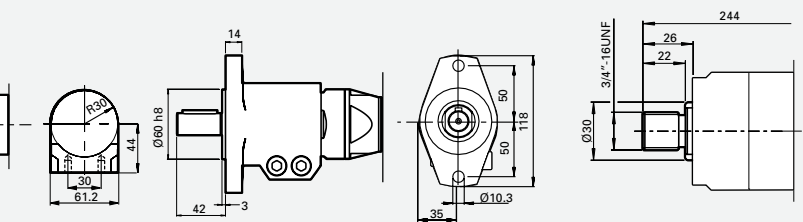


备选安装方式



底座式 订货号 4430 0178 80

螺纹式 (-12)



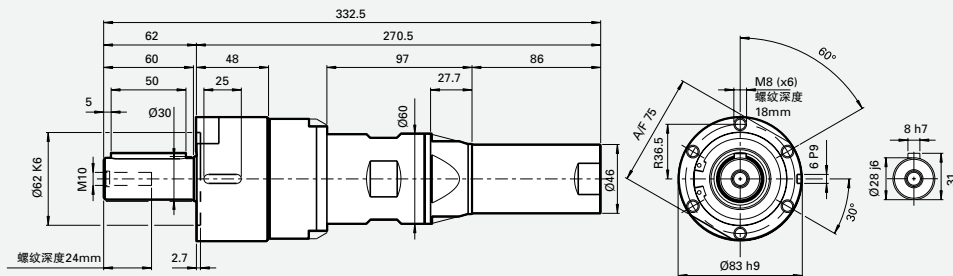
法兰式 订货号 4430 0569 84

正转/反转

- LZB46-A0008
- LZB46-A0005
- LZB46-AV0008
- LZB46-AV0005

可正反转

- LZB46-AR0006
- LZB46-AR0004



叶片马达 LZB46-RL

不锈钢材质、免润滑



0.60 – 0.84 kW

0.80 – 1.13 hp

产品所用材料:

- 前端、外壳后端均采用不锈钢材质
适用于ISO 683/XIII Type 17, SS 14 2346, DIN 17440 X12CrNiS188
- 输出轴、齿轮组均为不锈钢材质
适用于ISO 683/XIII Type 9b, SS 14 2321, DIN 17440 X22CrNi17
- 100%不含硅
- 油脂符合食品级要求

EX认证，固定安装应用时，马达周围环境温升最大到+40° C (104° F)。

关于不锈钢马达单元、叶片、零部件信息，请参考零部件表格。



技术数据，基于动态压力6.3Bar (91 psi)

免润滑型号	最大输出功率		最大功率时转速 r/min	最大功率时扭矩		最小启动扭矩		堵转扭矩		自由转速 r/min	最大功率时耗气量		重量		轴负载代码 ¹⁾	ATEX代码	订货号
	kW	hp		Nm	lb-ft	Nm	lb-ft	Nm	lb-ft		l/s	cfm	kg	lb			
正转(键式输出)																	
LZB46-RL-A200-11	0.84	1.13	10800	0.74	0.55	1.2	0.89	1.48	1.09	20000	16.2	34.4	1.8	4.0	e	Ex II 2GD c T4 IIC T110°C	8411 0472 15
LZB46-RL-A065-11	0.84	1.13	3300	2.4	1.8	3.9	2.9	4.8	3.5	6300	16.2	34.4	1.8	4.0	e	Ex II 2GD c T4 IIC T110°C	8411 0472 23
LZB46-RL-A040-11	0.84	1.13	2100	3.8	2.8	6.1	4.5	7.6	5.6	4000	16.2	34.4	1.8	4.0	e	Ex II 2GD c T4 IIC T110°C	8411 0472 31
LZB46-RL-A025-11	0.84	1.13	1270	6.3	4.6	10	7.4	12.6	9.3	2400	16.2	34.4	1.8	4.0	e	Ex II 2GD c T4 IIC T110°C	8411 0472 49
LZB46-RL-A015-11	0.82	1.10	740	10.5	7.7	17	12.5	21	15.5	1400	16.2	34.4	1.9	4.2	e	Ex II 2GD c T4 IIC T110°C	8411 0470 82
LZB46-RL-A010-11	0.82	1.10	480	16.5	12.2	26	19.2	33	24.3	900	16.2	34.4	1.9	4.2	e	Ex II 2GD c T4 IIC T110°C	8411 0471 08
LZB46-RL-A005-11	0.82	1.10	280	27	20	44	32	55	41	540	16.2	34.4	1.9	4.2	e	Ex II 2GD c T4 IIC T110°C	8411 0471 16
LZB46-RL-A0030-11	0.81	1.09	160	48	35	77	57	95	70	300	16.2	34.4	3.8	8.4	g	Ex II 2GD c T6 IIC T85°C	8411 0471 24
LZB46-RL-A0020-11	0.81	1.09	105	75	55	121	89	149	110	200	16.2	34.4	3.8	8.4	g	Ex II 2GD c T6 IIC T85°C	8411 0471 32
LZB46-RL-A0012-11	0.81	1.09	62	124	91	201	148	248	183	115	16.2	34.4	3.8	8.4	g	Ex II 2GD c T6 IIC T85°C	8411 0471 40
正反转(键式输出)																	
LZB46-RL-AR170-11	0.63	0.84	8500	0.71	0.52	0.96	0.71	1.42	1.0	15800	14.0	29.7	1.8	4.0	e	Ex II 2GD c T4 IIC T110°C	8411 0472 56
LZB46-RL-AR050-11	0.63	0.84	2600	2.3	1.7	3.1	2.3	4.6	3.4	5000	14.0	29.7	1.8	4.0	e	Ex II 2GD c T4 IIC T110°C	8411 0472 64
LZB46-RL-AR030-11	0.63	0.84	1670	3.6	2.7	4.9	3.6	7.2	5.3	3200	14.0	29.7	1.8	4.0	e	Ex II 2GD c T4 IIC T110°C	8411 0472 72
LZB46-RL-AR020-11	0.63	0.84	1000	6.0	4.4	8.1	6.0	12	8.9	1900	14.0	29.7	1.8	4.0	e	Ex II 2GD c T4 IIC T110°C	8411 0472 80
LZB46-RL-AR010-11	0.62	0.83	590	10.1	7.4	13.5	10	20	14.9	1100	14.0	29.7	1.9	4.2	e	Ex II 2GD c T4 IIC T110°C	8411 0471 57
LZB46-RL-AR007-11	0.62	0.83	370	15.8	11.7	21	15.5	32	23.3	700	14.0	29.7	1.9	4.2	e	Ex II 2GD c T4 IIC T110°C	8411 0471 65
LZB46-RL-AR004-11	0.62	0.83	220	26	19.5	35	26	53	39	420	14.0	29.7	1.9	4.2	e	Ex II 2GD c T4 IIC T110°C	8411 0471 73
LZB46-RL-AR0025-11	0.60	0.80	125	46	34	61	45	91	67	230	14.0	29.7	3.8	8.4	g	Ex II 2GD c T6 IIC T85°C	8411 0471 81
LZB46-RL-AR0015-11	0.60	0.80	80	72	53	96	71	143	105	150	14.0	29.7	3.8	8.4	g	Ex II 2GD c T6 IIC T85°C	8411 0471 99
LZB46-RL-AR0010-11	0.60	0.80	49	119	88	161	119	238	175	90	14.0	29.7	3.8	8.4	g	Ex II 2GD c T6 IIC T85°C	8411 0472 07

¹⁾ 关于轴负载曲线，请参考第16页。

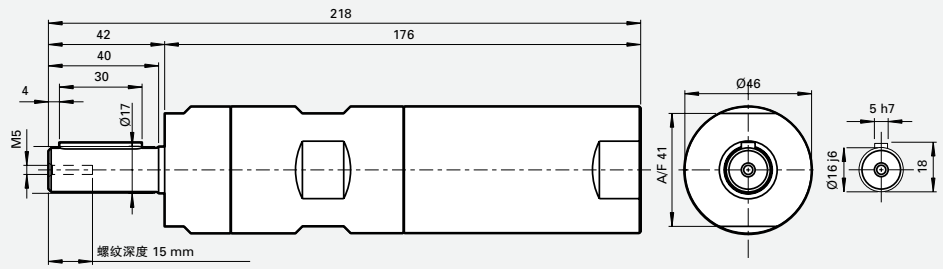
注意：- 若压缩空气100%干燥且没有用润滑装置进行润滑，则马达性能会有5~15%的下降。
- 对于免润滑型号的马达，若工况允许，使用润滑过的压缩空气会延长马达使用寿命。

尺寸 (mm)

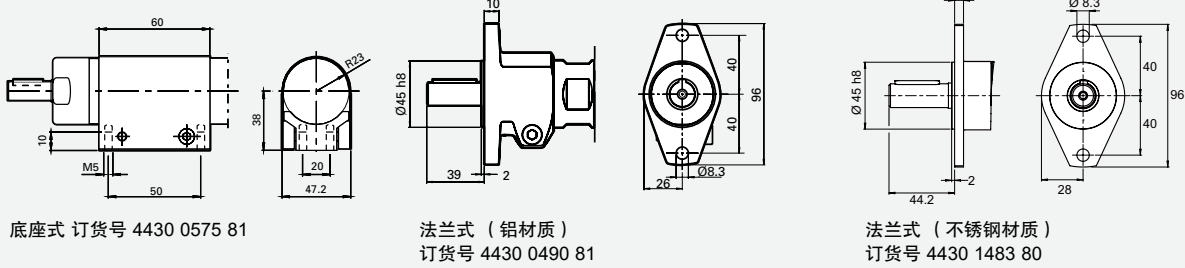
转换对照 1 mm = 0.04 英寸

正转	可正反转
LZB46-RL-A200	LZB46-RL-AR170
LZB46-RL-A065	LZB46-RL-AR050
LZB46-RL-A040	LZB46-RL-AR030
LZB46-RL-A025	LZB46-RL-AR020
LZB46-RL-A015	LZB46-RL-AR010
LZB46-RL-A010	LZB46-RL-AR007
LZB46-RL-A005	LZB46-RL-AR004

键式 (-11)



备选安装方式



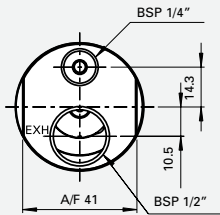
底座式 订货号 4430 0575 81

法兰式 (铝材质)
订货号 4430 0490 81

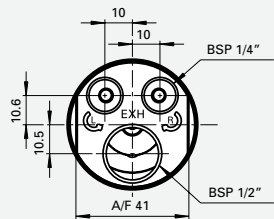
法兰式 (不锈钢材质)
订货号 4430 1483 80

所有旋转方式

正转/反转



可正反转



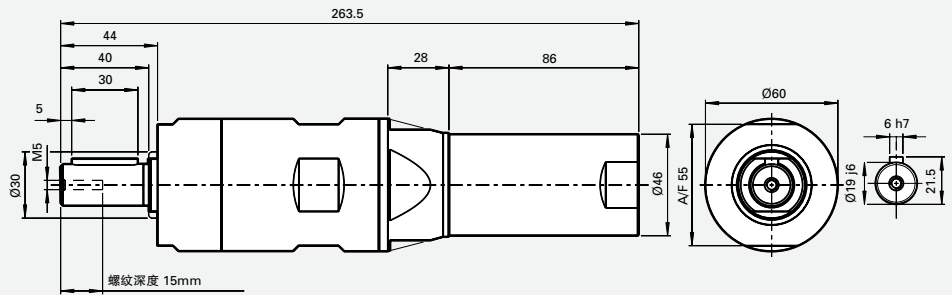
键式 (-11)

正转

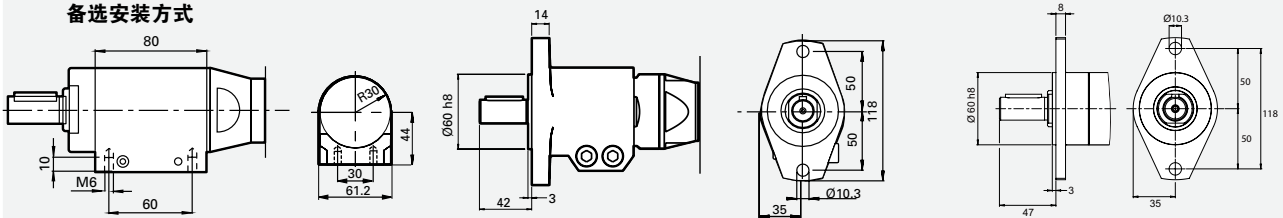
LZB46-RL-A0030
LZB46-RL-A0020
LZB46-RL-A0012

可正反转

LZB46-RL-AR0025
LZB46-RL-AR0015
LZB46-RL-AR0010



备选安装方式



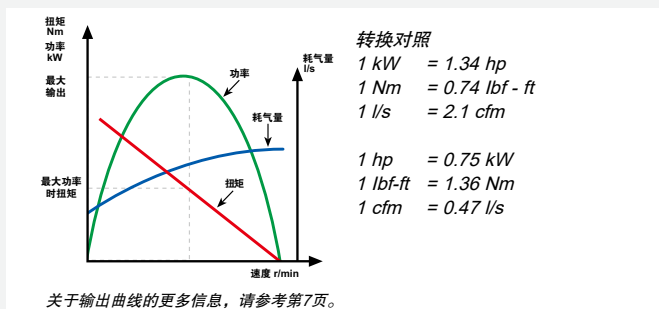
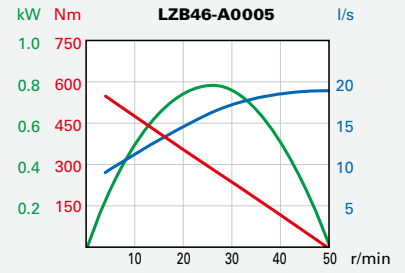
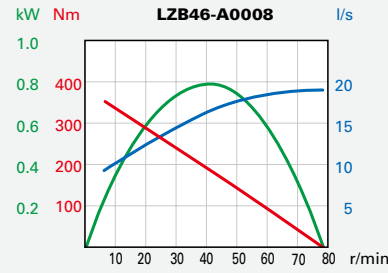
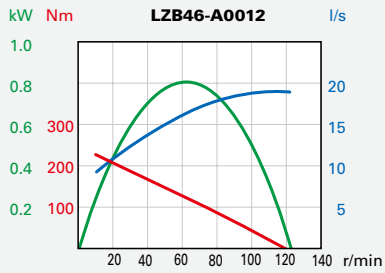
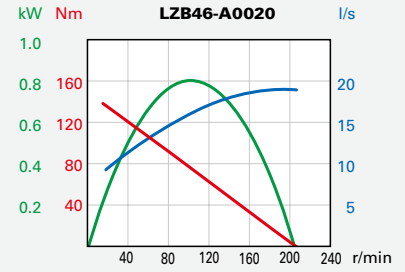
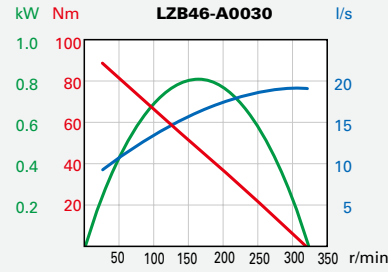
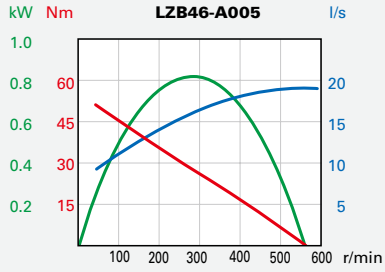
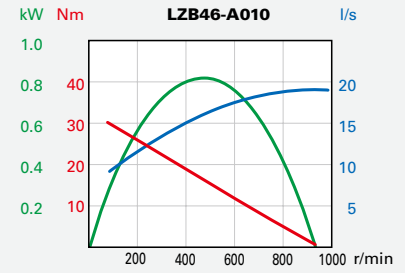
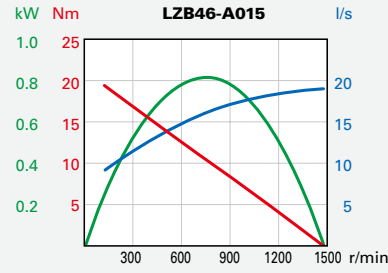
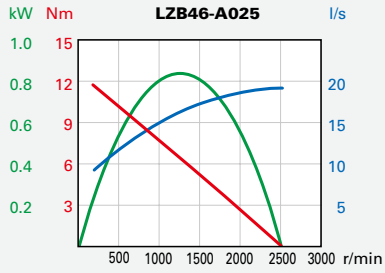
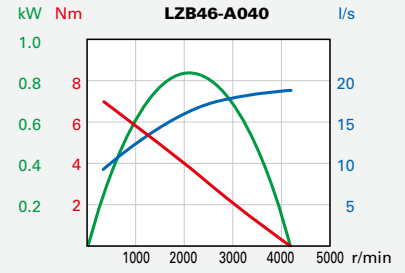
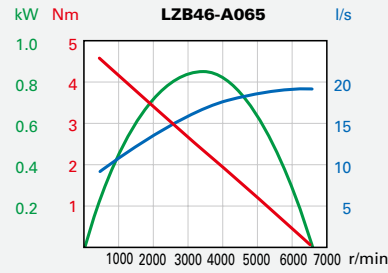
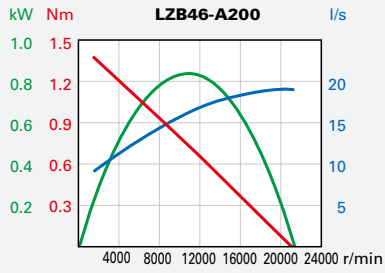
底座式 订货号 4430 0178 81

法兰式 (铝材质)
订货号 4430 0569 84

法兰式 (不锈钢材质)
订货号 4430 2357 80

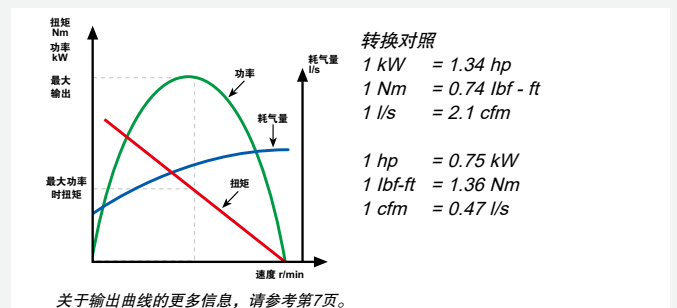
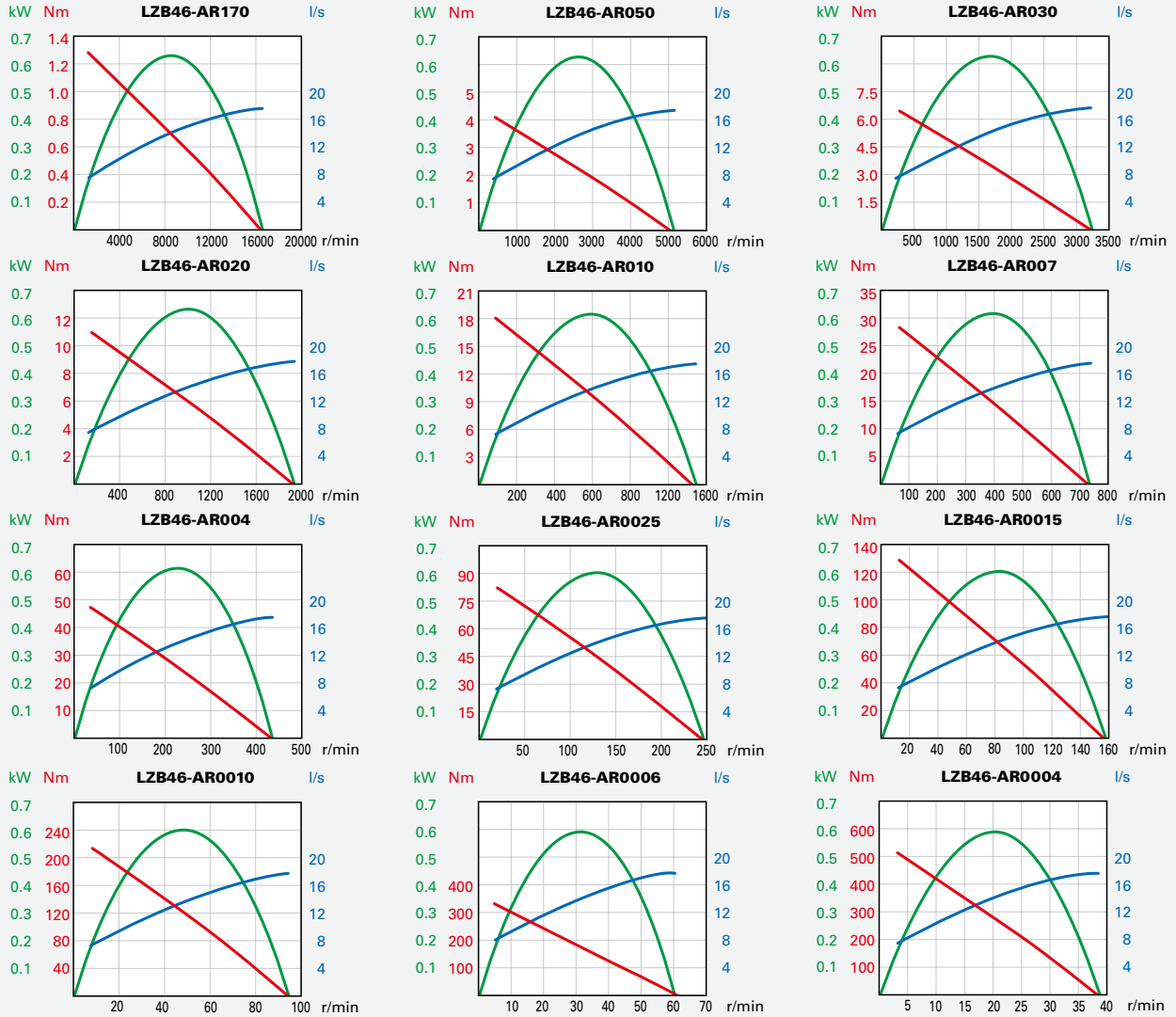
LZB46, LZB46-RL: 在动态气压6.3Bar(91 psi)时输出曲线

单向旋转(A和AV)



LZB46, LZB46-RL: 在动态气压6.3Bar(91 psi)时输出曲线

可正反转(AR)



叶片马达 LZB54

0.79 – 1.20 kW
1.06 – 1.61 hp

EX认证，固定安装应用时，马达周围环境温升最大到+40° C (104° F)。

关于叶片、零部件信息，请参考零部件表格。



技术数据，基于动态压力6.3Bar (91 psi)

需要润滑型号	最大输出功率		最大 功率时 转速 r/min	最大 功率时 扭矩		最小 启动 扭矩		堵转 扭矩		自由 转速 r/min	最大功率时 耗气量		重量		轴负载 代码 ¹⁾	ATEX代码	订货号
	kW	hp		Nm	lb-ft	Nm	lb-ft	Nm	lb-ft		l/s	cfm	kg	lb			
正转(键式输出)																	
LZB54-A180-11	1.20	1.61	10000	1.15	0.85	1.8	1.33	2.3	1.7	17500	22.0	47.0	2.4	5.2	g	Ex II 2GD c T4 IIC T110°C	8411 0560 08
LZB54-A050-11	1.20	1.61	2900	4.0	3.0	6.4	4.7	8.0	5.9	5100	22.0	47.0	2.4	5.2	g	Ex II 2GD c T4 IIC T110°C	8411 0560 16
LZB54-A030-11	1.20	1.61	1750	6.6	4.9	10.5	7.7	13.2	9.7	3100	22.0	47.0	2.4	5.2	g	Ex II 2GD c T4 IIC T110°C	8411 0560 24
LZB54-A020-11	1.20	1.61	1300	8.9	6.6	14	10.3	17.8	13.1	2300	22.0	47.0	2.4	5.2	g	Ex II 2GD c T4 IIC T110°C	8411 0560 32
LZB54-A010-11	1.18	1.58	630	18	13.3	29	21	36	27	1050	22.0	47.0	2.5	5.5	g	Ex II 2GD c T6 IIC T85°C	8411 0560 40
LZB54-A007-11	1.18	1.58	380	30	22	48	35	60	44	650	22.0	47.0	2.5	5.5	g	Ex II 2GD c T6 IIC T85°C	8411 0560 57
LZB54-A005-11	1.18	1.58	280	40	30	65	48	80	59	500	22.0	47.0	2.5	5.5	g	Ex II 2GD c T6 IIC T85°C	8411 0560 65
LZB54-A0025-11	1.15	1.54	150	72	53	117	86	144	106	270	22.0	47.0	4.7	10.3	h	Ex II 2GD c T6 IIC T85°C	8411 0560 73
LZB54-A0017-11	1.15	1.54	95	119	88	193	142	238	176	160	22.0	47.0	4.7	10.3	h	Ex II 2GD c T6 IIC T85°C	8411 0560 81
LZB54-A0012-11	1.15	1.54	70	161	119	261	193	322	237	120	22.0	47.0	4.7	10.3	h	Ex II 2GD c T6 IIC T85°C	8411 0560 99
反转(键式输出)																	
LZB54-AV180-11	1.20	1.61	10000	1.15	0.85	1.8	1.33	2.3	1.7	17500	22.0	47.0	2.4	5.2	g	Ex II 2GD c T4 IIC T110°C	8411 0564 04
LZB54-AV050-11	1.20	1.61	2900	4.0	3.0	6.4	4.7	8.0	5.9	5100	22.0	47.0	2.4	5.2	g	Ex II 2GD c T4 IIC T110°C	8411 0564 12
LZB54-AV030-11	1.20	1.61	1750	6.6	4.9	10.5	7.7	13.2	9.7	3100	22.0	47.0	2.4	5.2	g	Ex II 2GD c T4 IIC T110°C	8411 0564 20
LZB54-AV020-11	1.20	1.61	1300	8.9	6.6	14	10.3	17.8	13.1	2300	22.0	47.0	2.4	5.2	g	Ex II 2GD c T4 IIC T110°C	8411 0564 38
LZB54-AV010-11	1.18	1.58	630	18	13.3	29	21	36	27	1050	22.0	47.0	2.5	5.5	g	Ex II 2GD c T6 IIC T85°C	8411 0564 46
LZB54-AV007-11	1.18	1.58	380	30	22	48	35	60	44	650	22.0	47.0	2.5	5.5	g	Ex II 2GD c T6 IIC T85°C	8411 0564 53
LZB54-AV005-11	1.18	1.58	280	40	30	65	48	80	59	500	22.0	47.0	2.5	5.5	g	Ex II 2GD c T6 IIC T85°C	8411 0564 61
LZB54-AV0025-11	1.15	1.54	150	72	53	117	86	144	106	270	22.0	47.0	4.7	10.3	h	Ex II 2GD c T6 IIC T85°C	8411 0564 79
LZB54-AV0017-11	1.15	1.54	95	119	88	193	142	238	176	160	22.0	47.0	4.7	10.3	h	Ex II 2GD c T6 IIC T85°C	8411 0564 87
LZB54-AV0012-11	1.15	1.54	70	161	119	261	193	322	237	120	22.0	47.0	4.7	10.3	h	Ex II 2GD c T6 IIC T85°C	8411 0564 95
正反转(键式输出)																	
LZB54-AR130-11	0.82	1.10	6800	1.15	0.85	1.4	1.03	2.3	1.7	12000	18.0	38.0	2.4	5.2	g	Ex II 2GD c T4 IIC T110°C	8411 0563 05
LZB54-AR035-11	0.82	1.10	1960	4.0	3.0	5.1	3.8	8.0	5.9	3700	18.0	38.0	2.4	5.2	g	Ex II 2GD c T4 IIC T110°C	8411 0563 13
LZB54-AR020-11	0.82	1.10	1190	6.6	4.9	8.4	6.2	13.2	9.7	2300	18.0	38.0	2.4	5.2	g	Ex II 2GD c T4 IIC T110°C	8411 0563 21
LZB54-AR015-11	0.82	1.10	880	8.9	6.6	11	8.1	17.8	13.1	1700	18.0	38.0	2.4	5.2	g	Ex II 2GD c T4 IIC T110°C	8411 0563 39
LZB54-AR008-11	0.80	1.07	430	18	13.3	23	17	36	27	800	18.0	38.0	2.5	5.5	g	Ex II 2GD c T6 IIC T85°C	8411 0563 47
LZB54-AR005-11	0.80	1.07	260	30	22	38	28	60	44	500	18.0	38.0	2.5	5.5	g	Ex II 2GD c T6 IIC T85°C	8411 0563 54
LZB54-AR004-11	0.80	1.07	190	40	30	51	38	80	59	370	18.0	38.0	2.5	5.5	g	Ex II 2GD c T6 IIC T85°C	8411 0563 62
LZB54-AR0020-11	0.79	1.06	105	72	53	93	69	144	106	190	18.0	38.0	4.7	10.3	h	Ex II 2GD c T6 IIC T85°C	8411 0563 70
LZB54-AR0012-11	0.79	1.06	65	119	88	153	113	238	176	120	18.0	38.0	4.7	10.3	h	Ex II 2GD c T6 IIC T85°C	8411 0563 88
LZB54-AR0009-11	0.79	1.06	47	161	119	207	153	322	237	90	18.0	38.0	4.7	10.3	h	Ex II 2GD c T6 IIC T85°C	8411 0563 96

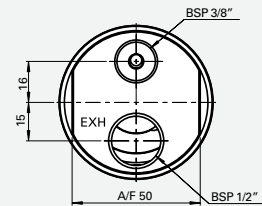
¹⁾ 关于轴负载曲线，请参考第16页。

尺寸 (mm)

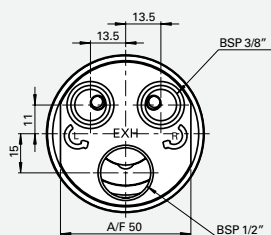
转换对照 1 mm = 0.04 英寸

所有旋转方式

正转/反转



可正反转



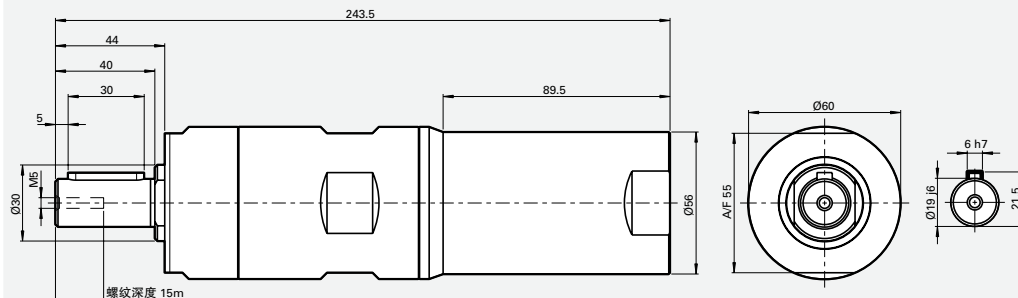
正转/反转

- LZB54-A180
- LZB54-A050
- LZB54-A030
- LZB54-A020
- LZB54-A010
- LZB54-A007
- LZB54-A005
- LZB54-AV180

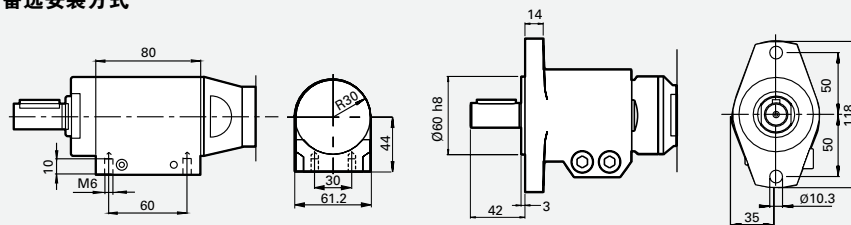
- LZB54-AV050
- LZB54-AV030
- LZB54-AV020
- LZB54-AV010
- LZB54-AV007
- LZB54-AV005

可正反转

- LZB54-AR130
- LZB54-AR035
- LZB54-AR020
- LZB54-AR015
- LZB54-AR008
- LZB54-AR005
- LZB54-AR004



备选安装方式



底座式 订货号 4430 0178 80

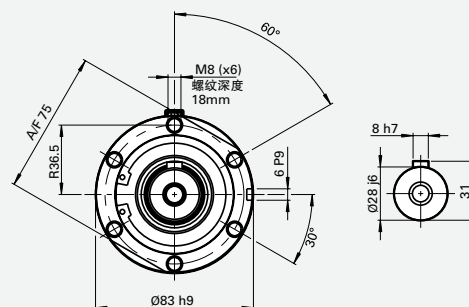
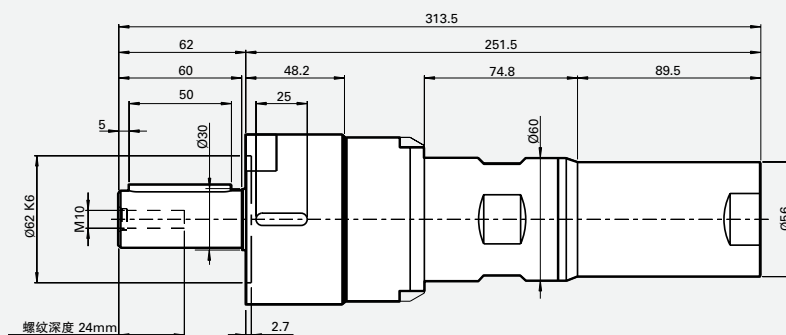
法兰式 订货号 4430 0569 84

正转/反转

- LZB54-A0025
- LZB54-A0017
- LZB54-A0012
- LZB54-AV0025
- LZB54-AV0017
- LZB54-AV0012

可正反转

- LZB54-AR0020
- LZB54-AR0012
- LZB54-AR0009



叶片马达 LZB54-LB

带制动组件、免润滑、可正反转



0.79 – 0.82 kW
1.05 – 1.10 hp

制动扭矩范围 15~200 Nm。

制动组件由弹簧驱动，气源中断时可立刻制动。

EX认证，固定安装应用时，马达周围环境温升最大到+40° C (104° F)。

关于叶片、零部件信息，请参考零部件表格。



技术数据，基于动态压力6.3Bar (91 psi)

免润滑型号	最大 输出 功率 kW	最大 输出 功率 hp	最大 功率时 转速 r/min	最大 功率时 扭矩 Nm	最大 功率时 扭矩 lb-ft	最小 启动 扭矩 Nm	最小 启动 扭矩 lb-ft	堵转 扭矩 Nm	堵转 扭矩 lb-ft	制动 扭矩 Nm	制动 扭矩 lb-ft	自由 转速 r/min	最大功率时 耗气量 l/s	最大功率时 耗气量 cfm	重量 kg	重量 lb	轴负载 代码 ¹⁾	ATEX代码	订货号
正反转 (键式输出)																			
LZB54-LB-AR015-11	0.82	1.1	880	8.9	6.6	11	8.1	17.8	13.1	15	11	1700	18	38	4.1	9	g	Ex II 2GD c T4 IIC T110°C	8411 0568 42
LZB54-LB-AR005-11	0.8	1.07	260	30	22	38	28	60	44	50	37	500	18	38	4.3	9.4	g	Ex II 2GD c T6 IIC T85°C	8411 0568 59
LZB54-LB-AR004-11	0.8	1.07	190	40	30	51	38	80	59	70	52	370	18	38	4.3	9.4	g	Ex II 2GD c T6 IIC T85°C	8411 0568 67
LZB54-LB-AR0020-11	0.79	1.06	105	72	53	93	69	144	106	125	92.5	190	18	38	6.4	14	h	Ex II 2GD c T6 IIC T85°C	8411 0568 75
LZB54-LB-AR0012-11	0.79	1.06	65	119	88	153	113	238	176	200	148	120	18	38	6.4	14	h	Ex II 2GD c T6 IIC T85°C	8411 0568 83
LZB54-LB-AR0009-11	0.79	1.06	47	161	119	207	153	322	237	280	206	90	18	38	6.4	14	h	Ex II 2GD c T6 IIC T85°C	8411 0569 10

¹⁾ 关于轴负载曲线，请参考第16页。

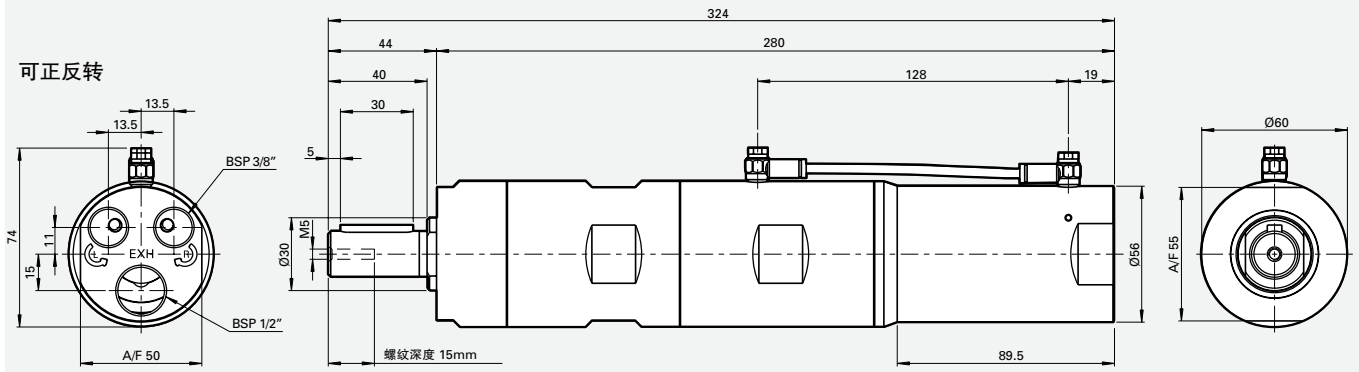
注意： - 若压缩空气100%干燥且没有用润滑装置进行润滑，则马达性能会有5~15%的下降。
- 对于免润滑型号的马达，若工况允许，使用润滑过的压缩空气会延长马达使用寿命。

尺寸 (mm)

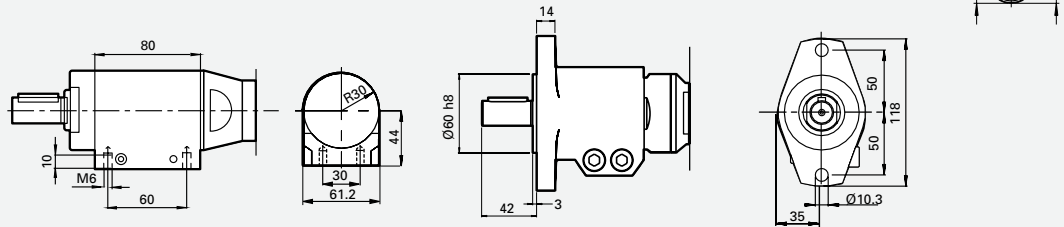
转换对照 1 mm = 0.04 英寸

可正反转带制动

LZB54-LB-AR015
LZB54-LB-AR005
LZB54-LB-AR004



备选安装方式

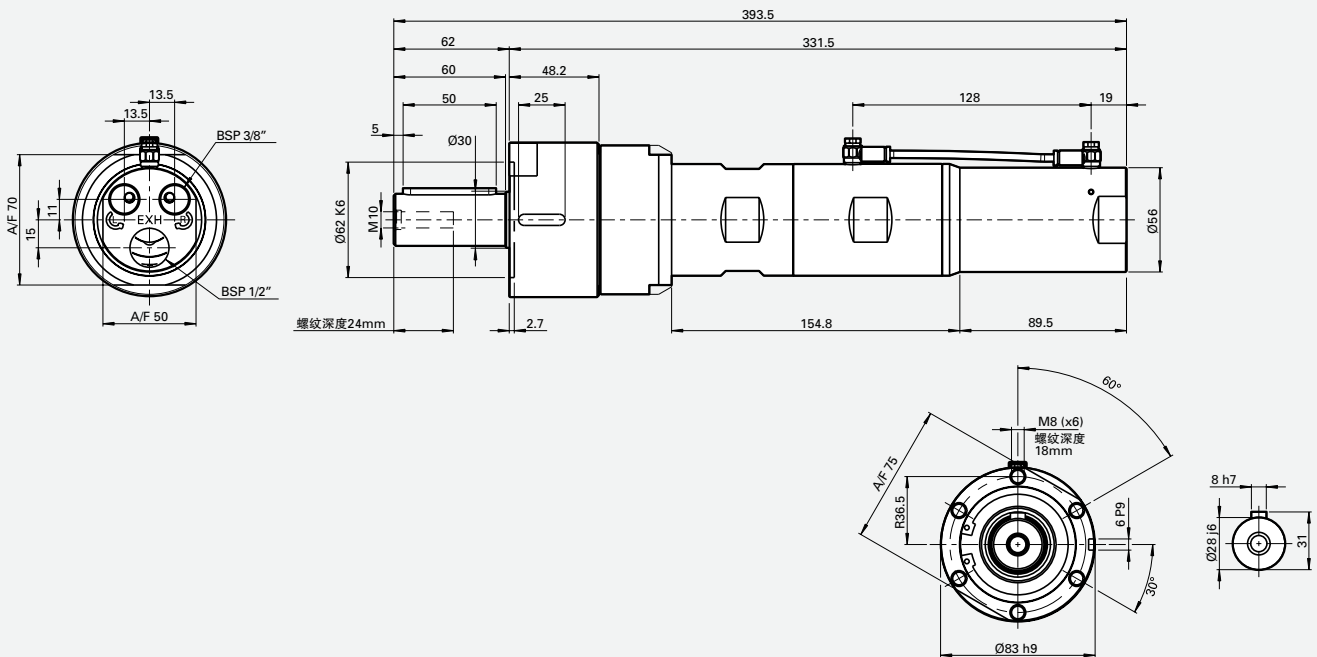


底座式 订货号 4430 0178 80

法兰式 订货号 4430 0569 84

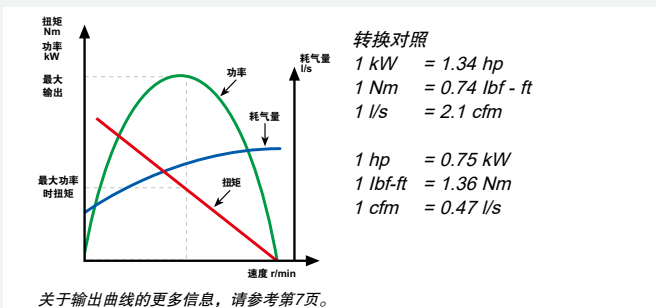
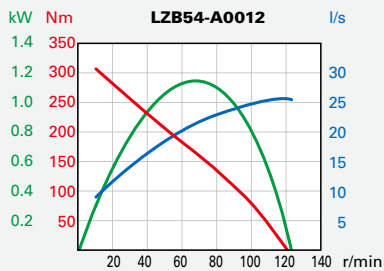
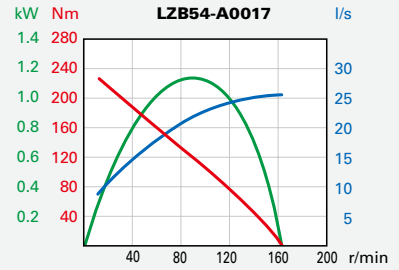
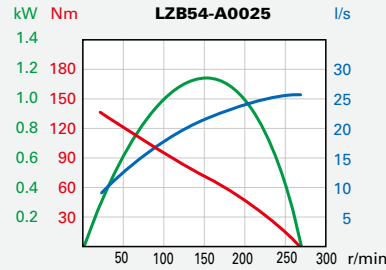
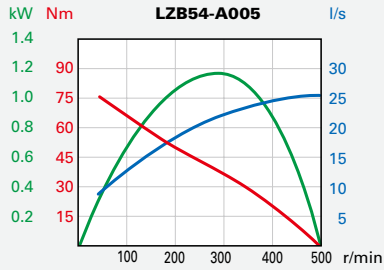
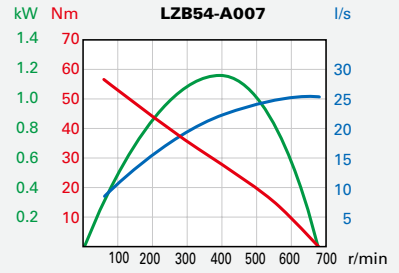
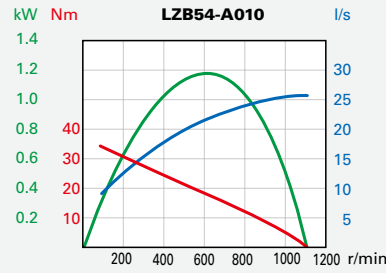
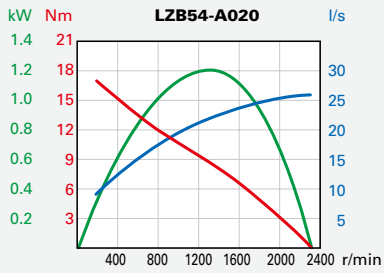
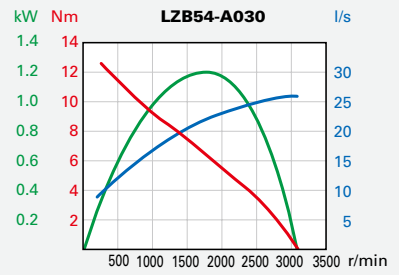
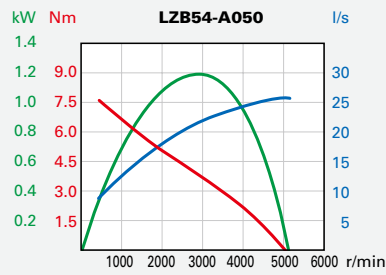
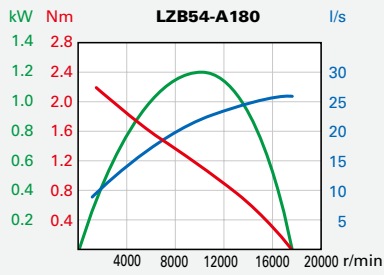
可正反转带制动

LZB54-LB-AR0020
LZB54-LB-AR0012
LZB54-LB-AR0009



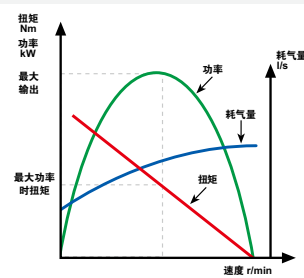
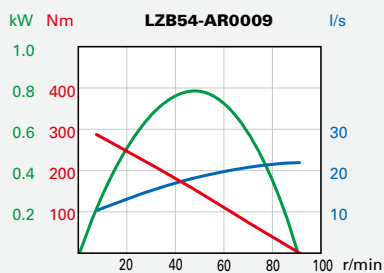
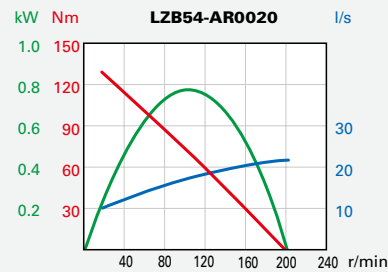
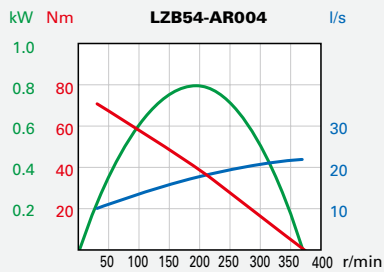
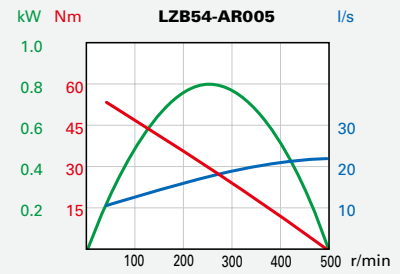
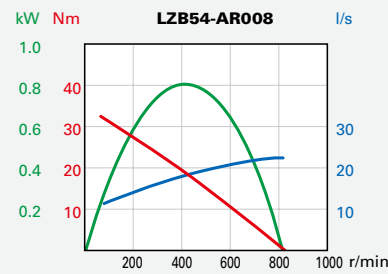
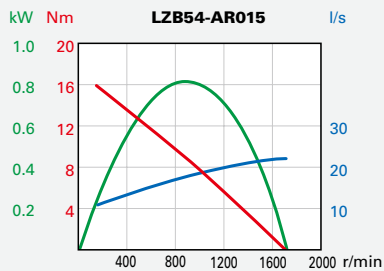
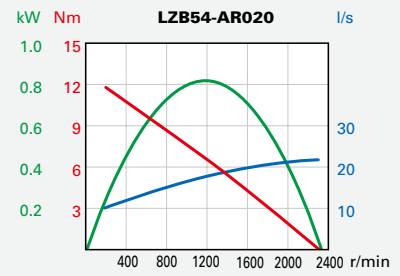
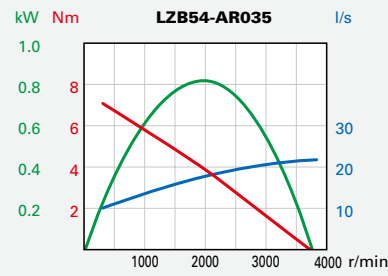
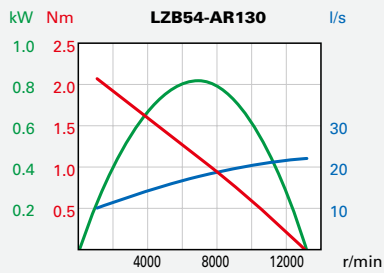
LZB54: 在动态气压6.3Bar(91 psi)时输出曲线

单转 (A和AV)



LZB54：在动态气压6.3Bar(91 psi)时输出曲线)

可正反转 (AR)



转换对照

1 kW = 1.34 hp
 1 Nm = 0.74 lbf - ft
 1 l/s = 2.1 cfm
 1 hp = 0.75 kW
 1 lbf-ft = 1.36 Nm
 1 cfm = 0.47 l/s

关于输出曲线的更多信息，请参考第7页。

叶片马达 LZB66

1.41 – 1.87 kW
1.89 – 2.51 hp

EX认证，固定安装应用时，马达周围环境温升最大到+40° C (104° F)。

关于叶片、零部件信息，请参考零部件表格。



技术数据，基于动态压力6.3Bar (91 psi)

需要润滑型号	最大输出功率		最大功率时转速 r/min	最大功率时扭矩		最小启动扭矩		堵转扭矩		自由转速 r/min	最大功率时耗气量		重量		轴负载代码 ¹⁾	ATEX代码	订货号
	kW	hp		Nm	lb-ft	Nm	lb-ft	Nm	lb-ft		l/s	cfm	kg	lb			
正转(键式输出)																	
LZB66-A180-11	1.87	2.51	8200	2.2	1.62	3.2	2.4	4.4	3.2	16000	34	72	2.8	6.2	g	Ex II 2GD c T4 IIC T110°C	8411 0602 59
LZB66-A050-11	1.87	2.51	2400	7.6	5.6	11.3	8.3	15.2	11.2	4500	34	72	2.8	6.2	g	Ex II 2GD c T4 IIC T110°C	8411 0602 67
LZB66-A030-11	1.87	2.51	1440	12.5	9.2	18.6	13.7	25	18.4	2700	34	72	2.8	6.2	g	Ex II 2GD c T4 IIC T110°C	8411 0602 75
LZB66-A020-11	1.87	2.51	1060	17	12.5	25	18.4	34	25	2000	34	72	2.8	6.2	g	Ex II 2GD c T4 IIC T110°C	8411 0602 42
LZB66-A010-11	1.83	2.45	510	34	25	51	38	68	50	950	34	72	2.9	6.4	g	Ex II 2GD c T6 IIC T85°C	8411 0600 59
LZB66-A007-11	1.83	2.45	310	57	42	84	62	114	84	600	34	72	2.9	6.4	g	Ex II 2GD c T6 IIC T85°C	8411 0600 67
LZB66-A005-11	1.83	2.45	230	77	57	113	83	154	114	440	34	72	2.9	6.4	g	Ex II 2GD c T6 IIC T85°C	8411 0600 75
LZB66-A0025-11	1.80	2.41	125	139	103	205	151	278	205	230	34	72	5.1	11.1	h	Ex II 2GD c T6 IIC T85°C	8411 0600 83
LZB66-A0017-11	1.80	2.41	75	227	167	337	249	454	335	145	34	72	5.1	11.1	h	Ex II 2GD c T6 IIC T85°C	8411 0600 91
LZB66-A0012-11	1.80	2.41	55	308	227	456	336	616	454	110	34	72	5.1	11.1	h	Ex II 2GD c T6 IIC T85°C	8411 0602 83
正反转(键式输出)																	
LZB66-AR130-11	1.46	1.96	7500	1.9	1.4	2.4	1.8	3.8	2.8	13500	31	66	2.8	6.2	g	Ex II 2GD c T4 IIC T110°C	8411 0602 91
LZB66-AR035-11	1.46	1.96	2200	6.4	4.7	8.3	6.1	12.8	9.4	3900	31	66	2.8	6.2	g	Ex II 2GD c T4 IIC T110°C	8411 0603 09
LZB66-AR020-11	1.46	1.96	1320	10.5	7.7	13.5	10	21	15.5	2400	31	66	2.8	6.2	g	Ex II 2GD c T4 IIC T110°C	8411 0603 17
LZB66-AR015-11	1.46	1.96	970	14.3	10.5	18.5	13.6	29	21	1750	31	66	2.8	6.2	g	Ex II 2GD c T4 IIC T110°C	8411 0603 25
LZB66-AR008-11	1.43	1.92	470	29	21	37	27	58	43	830	31	66	2.9	6.4	g	Ex II 2GD c T6 IIC T85°C	8411 0601 25
LZB66-AR005-11	1.43	1.92	290	48	35	62	46	96	71	500	31	66	2.9	6.4	g	Ex II 2GD c T6 IIC T85°C	8411 0601 33
LZB66-AR004-11	1.43	1.91	210	64	47	84	62	128	94	370	31	66	2.9	6.4	g	Ex II 2GD c T6 IIC T85°C	8411 0601 41
LZB66-AR0020-11	1.41	1.89	115	117	86	151	111	233	172	200	31	66	5.1	11.1	h	Ex II 2GD c T6 IIC T85°C	8411 0601 58
LZB66-AR0012-11	1.41	1.89	70	191	141	249	184	382	282	120	31	66	5.1	11.1	h	Ex II 2GD c T6 IIC T85°C	8411 0601 66
LZB66-AR0009-11	1.41	1.89	50	259	191	337	249	518	382	90	31	66	5.1	11.1	h	Ex II 2GD c T6 IIC T85°C	8411 0603 33

¹⁾ 关于轴负载曲线，请参考第16页。

紧凑安装方式

技术数据，基于动态压力6.3Bar (91 psi)

需要润滑型号	最大输出功率		最大功率时转速 r/min	最大功率时扭矩		最小启动扭矩		堵转扭矩		自由转速 r/min	最大功率时耗气量		重量		轴负载代码 ¹⁾	ATEX代码	订货号
	kW	hp		Nm	lb-ft	Nm	lb-ft	Nm	lb-ft		l/s	cfm	kg	lb			
正转(键式输出)																	
LZB66-A0025-15	1.80	2.41	125	139	103	205	151	278	205	230	34	72	5.3	11.7	h	Ex II 2GD c T6 IIC T85°C	8411 0600 18
LZB66-A0017-15	1.80	2.41	75	227	167	337	249	454	335	145	34	72	5.3	11.7	h	Ex II 2GD c T6 IIC T85°C	8411 0600 26
正反转(键式输出)																	
LZB66-AR0020-15	1.41	1.89	115	117	86	151	111	233	172	200	31	66	5.3	11.7	h	Ex II 2GD c T6 IIC T85°C	8411 0601 09
LZB66-AR0012-15	1.41	1.89	70	191	141	249	184	382	282	120	31	66	5.3	11.7	h	Ex II 2GD c T6 IIC T85°C	8411 0601 17

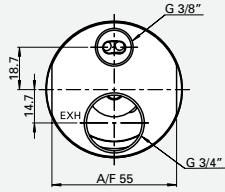
¹⁾ 关于轴负载曲线，请参考第16页。

尺寸 (mm)

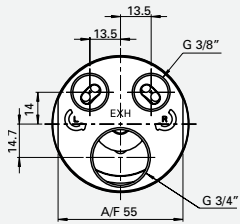
转换对照 1 mm = 0.04 英寸

所有旋转方式

正转



可正反转



正转

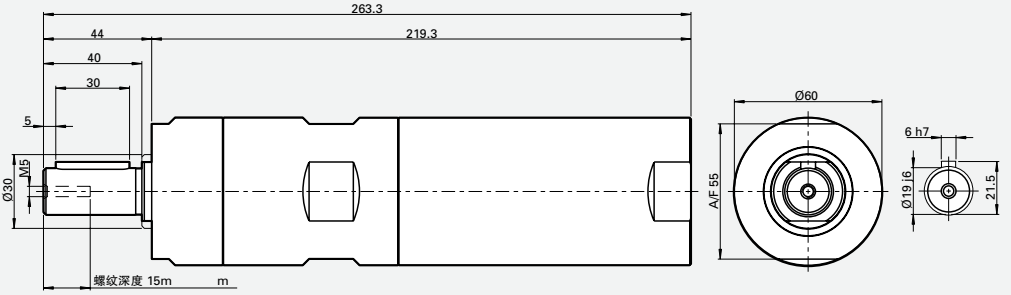
LZB66-A180
LZB66-A050
LZB66-A030
LZB66-A020

LZB66-A010
LZB66-A007
LZB66-A005

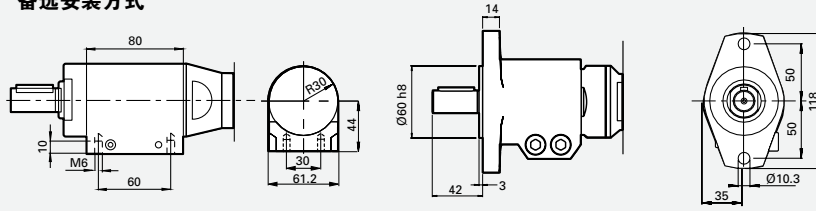
可正反转

LZB66-AR130
LZB66-AR035
LZB66-AR020
LZB66-AR015

LZB66-AR008
LZB66-AR005
LZB66-AR004



备选安装方式



底座式 订货号 4430 0178 80

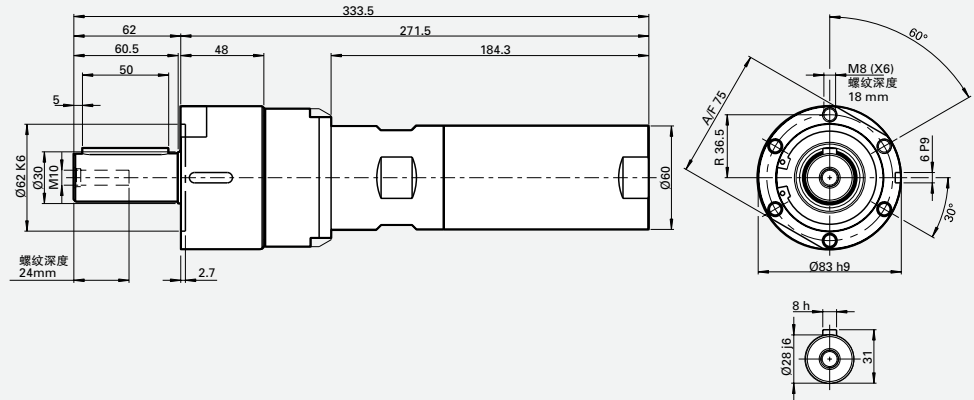
法兰式 订货号 4430 0569 84

正转

LZB66-A0025-11
LZB66-A0017-11
LZB66-A0012-11

可正反转

LZB66-AR0020-11
LZB66-AR0012-11
LZB66-AR0009-11

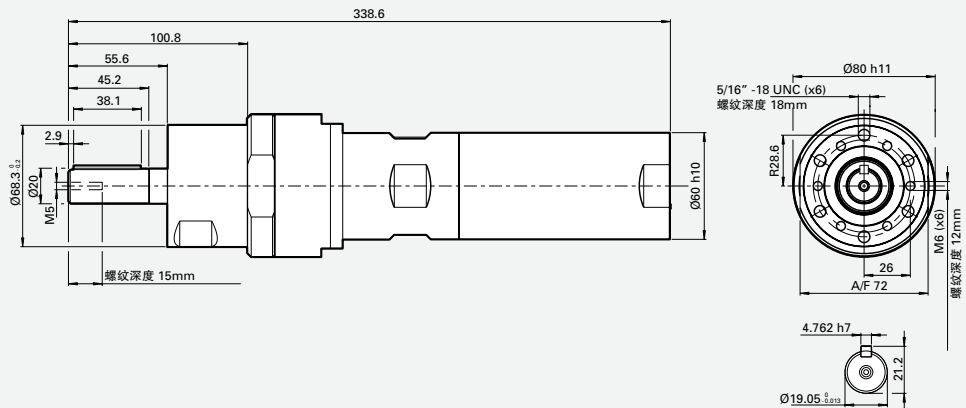


正转

LZB66-A0025-15
LZB66-A0017-15

可正反转

LZB66-AR0020-15
LZB66-AR0012-15



叶片马达 LZB66

直角弯头输出



1.79 kW
2.40 hp

EX认证，固定安装应用时，马达周围环境温升最大到+40° C (104° F)。

关于叶片、零部件信息，请参考零部件表格。



技术数据，基于动态压力6.3Bar (91 psi)

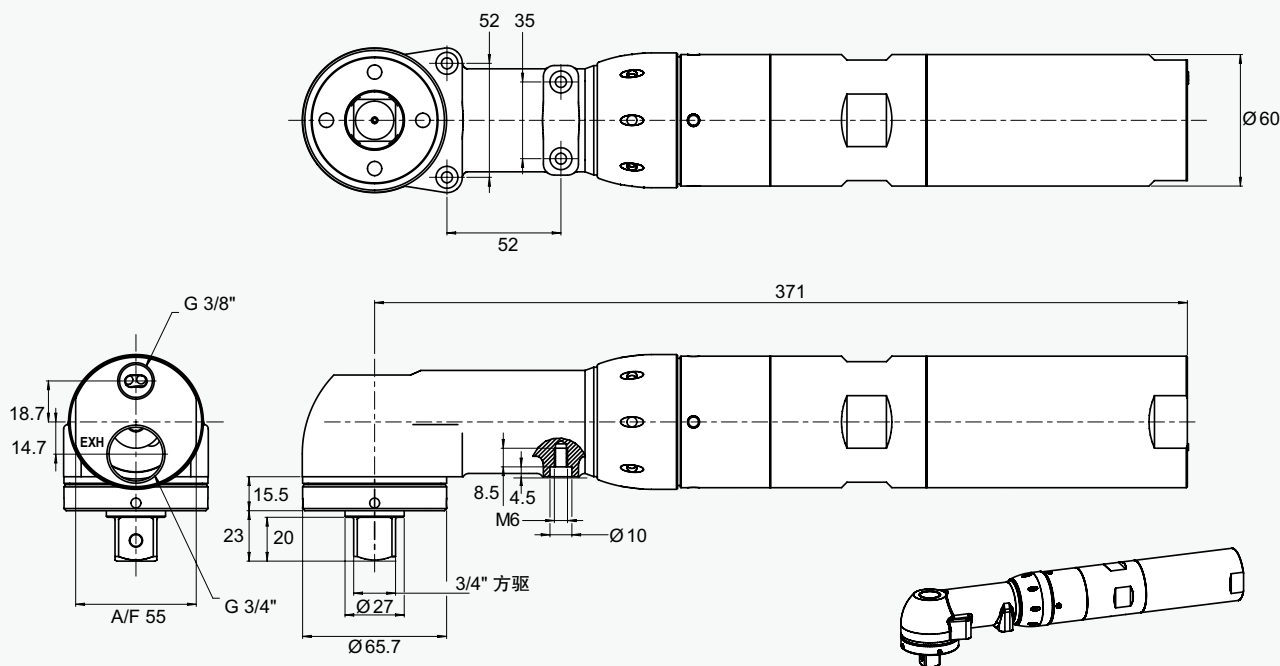
需要润滑型号	最大输出功率		最大功率时转速 r/min	最大功率时扭矩		最小启动扭矩		堵转扭矩		自由转速 r/min	最大功率时耗气量		重量		轴负载代码 ¹⁾	ATEX代码	订货号
	kW	hp		Nm	lb-ft	Nm	lb-ft	Nm	lb-ft		l/s	cfm	kg	lb			
正转																	
LZB66-A005-16	1.79	2.40	128	136	101	199	146	272	201	244	34	72	6.0	13.1	-	Ex II 2GD c T6 IIC T85°C	8411 0603 82
LZB66-A0025-16	1.76	2.36	69	245	182	362	266	-	-	128	34	72	8.3	18.2	-	Ex II 2GD c T6 IIC T85°C	8411 0603 90

¹⁾ 关于轴负载曲线，请参考第16页。

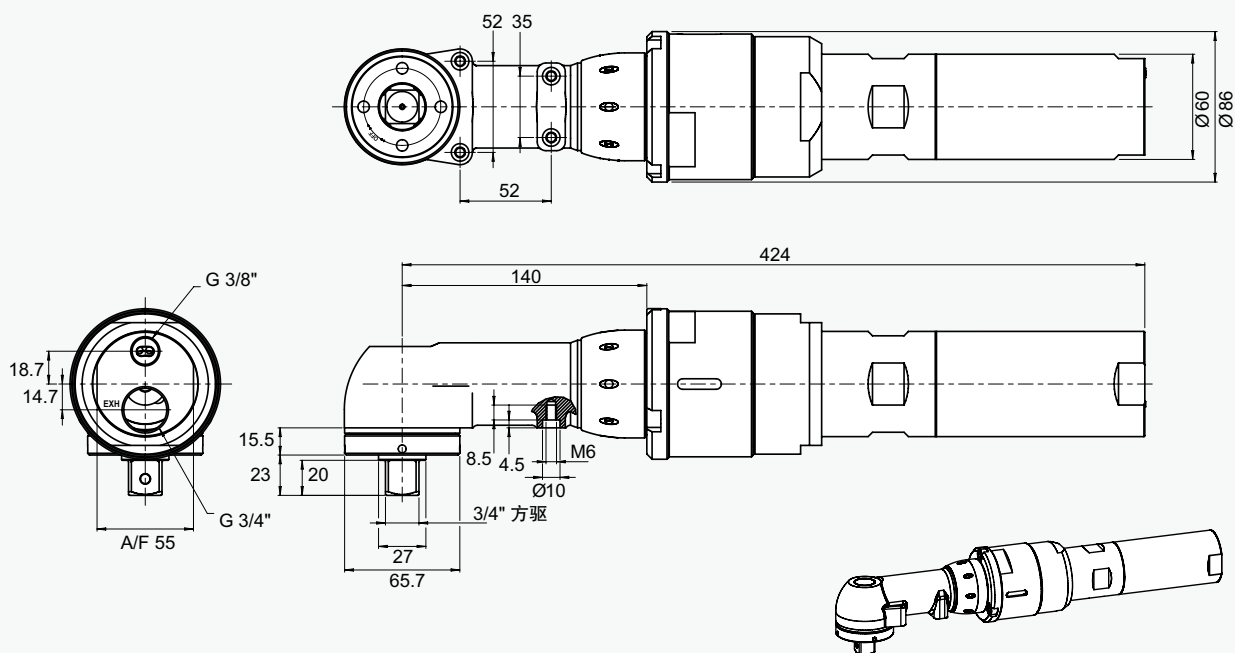
尺寸 (mm)

转换对照 1 mm = 0.04 英寸

LZB66-A005-16

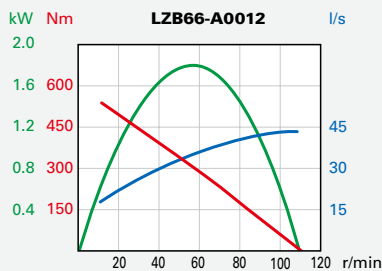
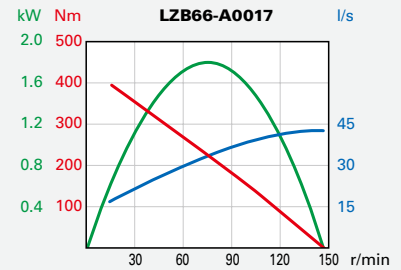
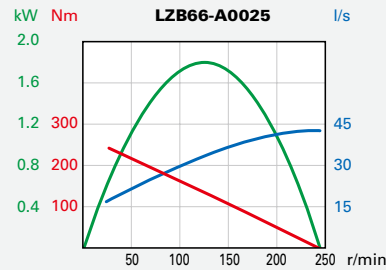
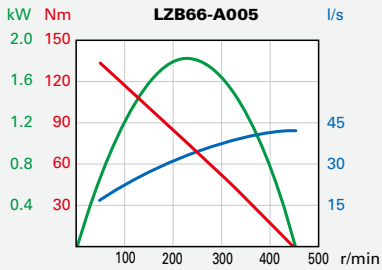
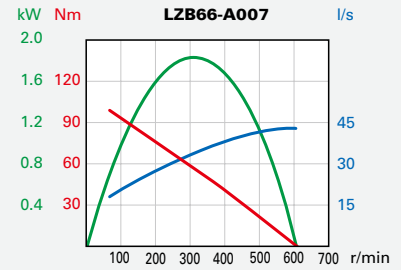
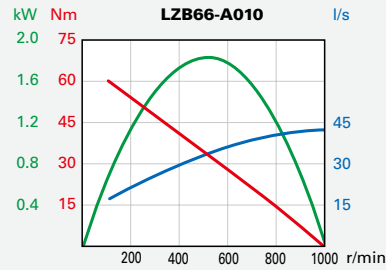
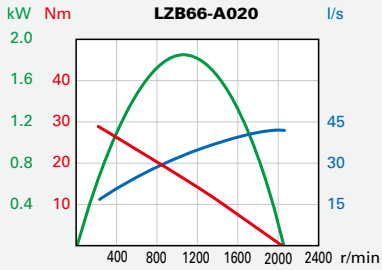
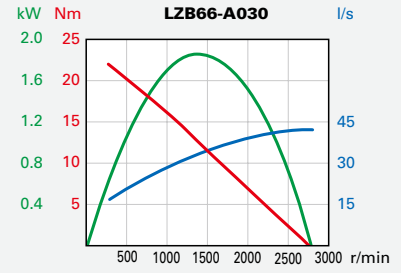
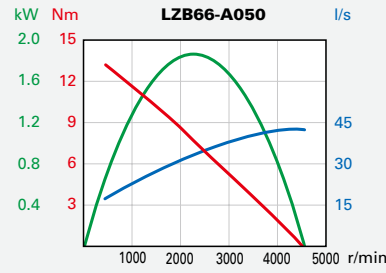
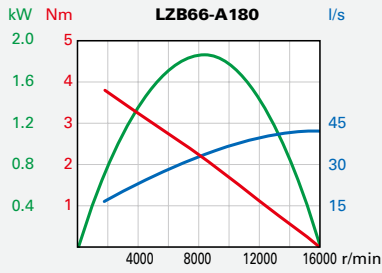


LZB66-A025-16

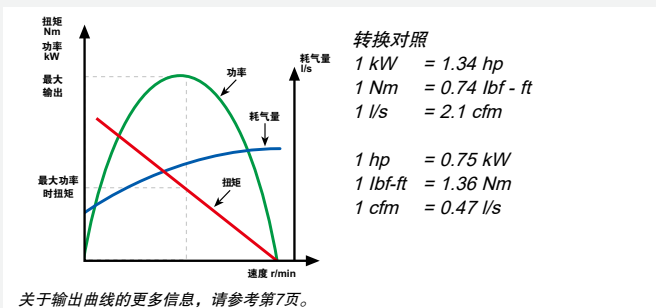
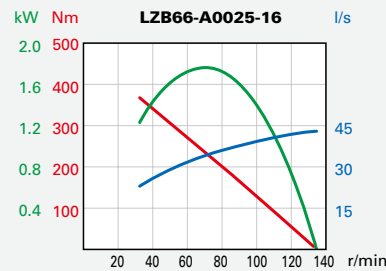
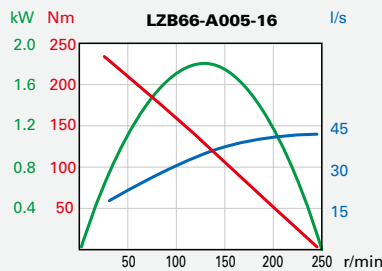


LZB66：在动态气压6.3Bar(91 psi)时输出曲线

单转 (A)

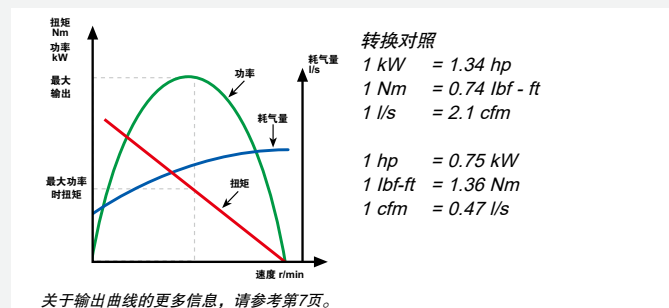
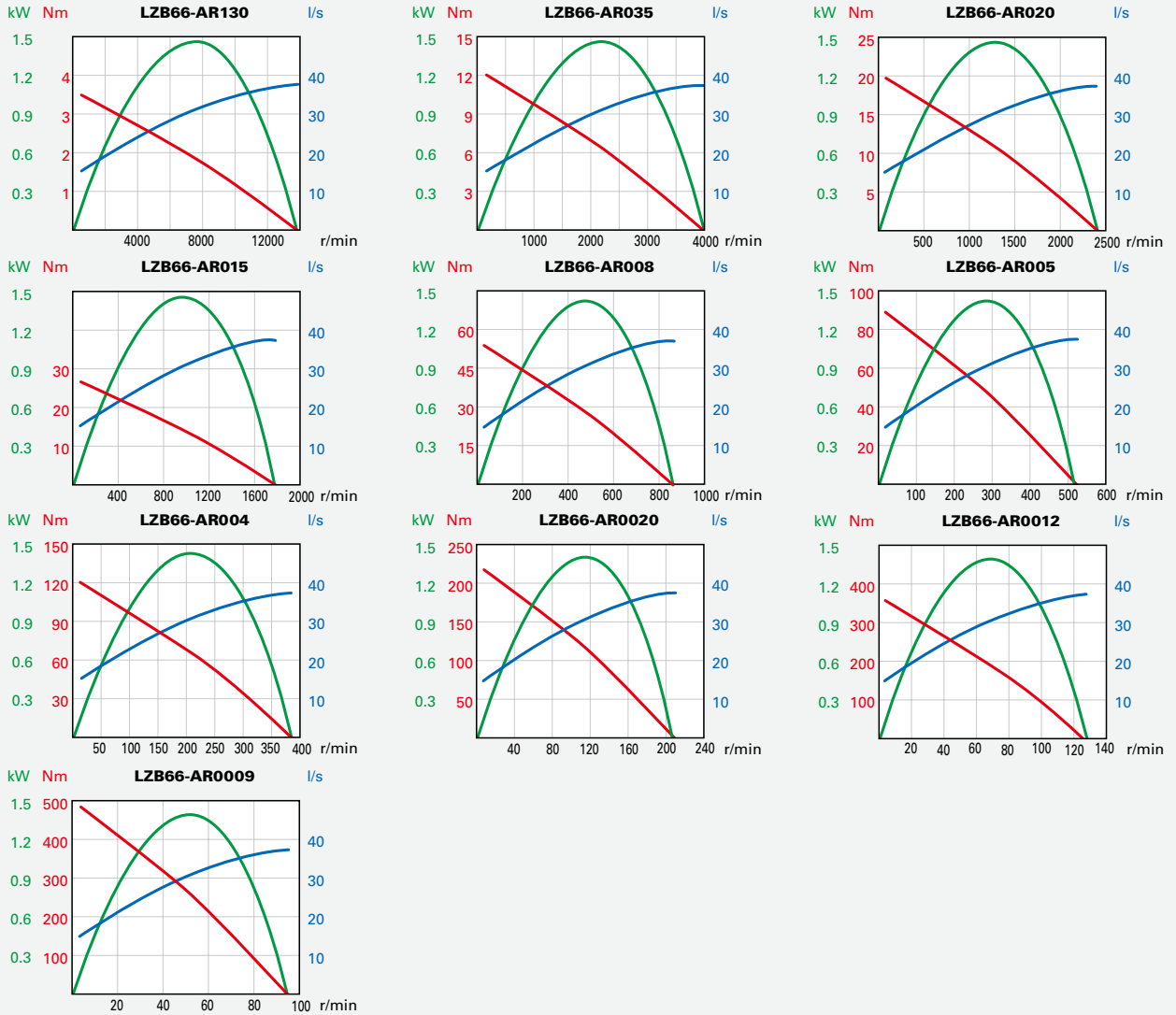


直角弯头输出



LZB66：在动态气压6.3Bar(91 psi)时输出曲线

可正反转 (AR)



叶片马达 LZB77

2.35 – 2.80 kW
3.15 – 3.75 hp

EX认证，固定安装应用时，马达周围环境温升最大到+40° C (104° F)。

关于叶片、零部件信息，请参考零部件表格。



技术数据，基于动态压力6.3Bar (91 psi)

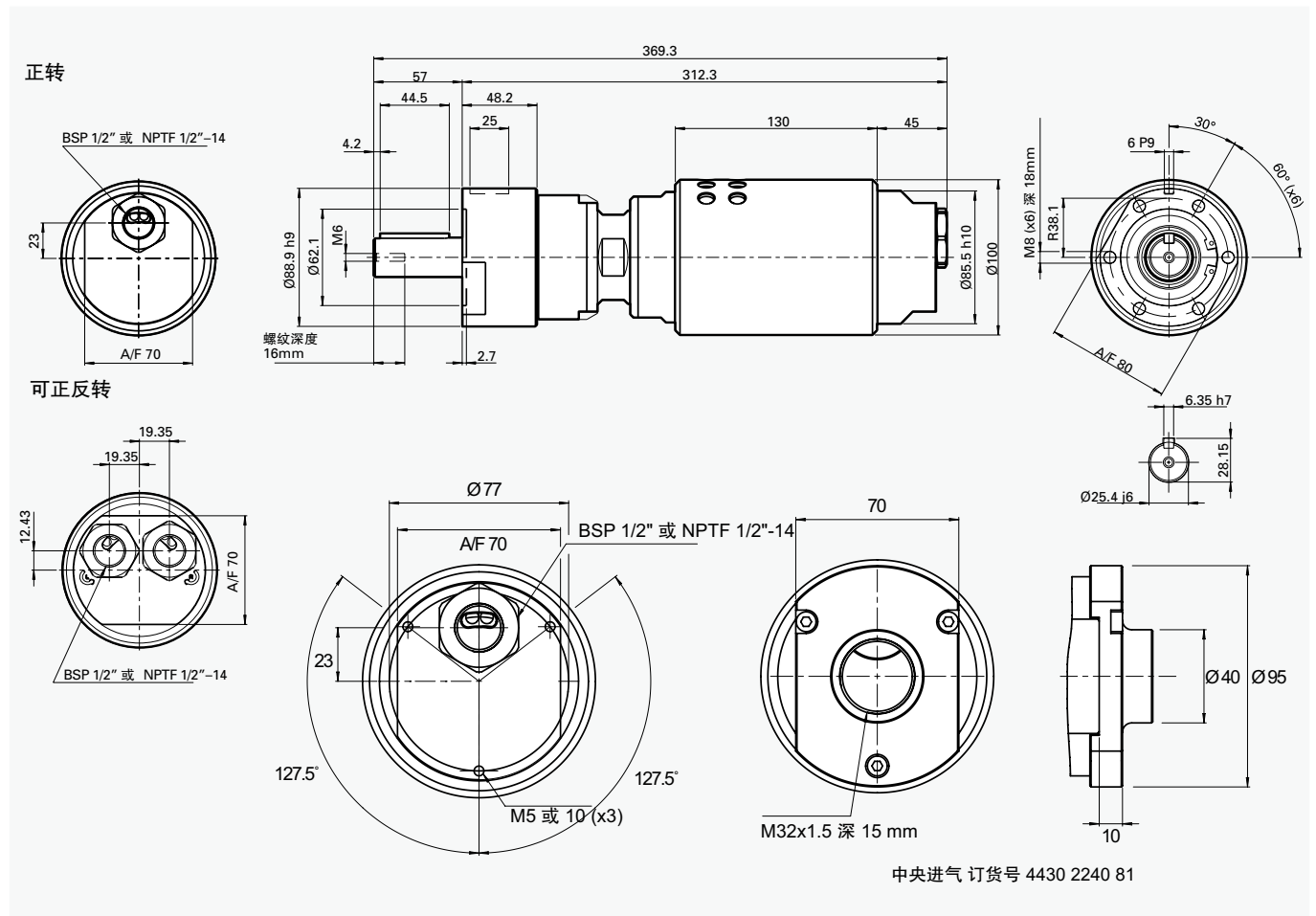
需要润滑型号	最大输出功率		最大 功率时 转速 r/min	最大 功率时 扭矩		最小 启动 扭矩		堵转 扭矩		自由 转速 r/min	最大功率时 耗气量		重量		轴负载 代码 ¹⁾	ATEX代码	订货号
	kW	hp		Nm	lb-ft	Nm	lb-ft	Nm	lb-ft		l/s	cfm	kg	lb			
正转(键式输出)																	
LZB77-A027-15	2.80	3.75	1220	22	16	35	26	44	32	2600	52	110	8.4	18.5	h	Ex II 2GD c T4 IIC T110°C	8411 0700 25
LZB77-A008-15	2.77	3.71	350	75	55	121	89	150	111	750	52	110	8.4	18.5	h	Ex II 2GD c T6 IIC T85°C	8411 0700 70
LZB77-A007-15	2.77	3.71	310	85	63	137	101	170	125	660	52	110	8.4	18.5	h	Ex II 2GD c T6 IIC T85°C	8411 0700 17
LZB77-A005-15	2.77	3.71	210	123	91	199	147	246	181	460	52	110	8.4	18.5	h	Ex II 2GD c T6 IIC T85°C	8411 0700 88
LZB77-A004-15	2.77	3.71	160	166	122	269	198	332	245	340	52	110	8.4	18.5	h	Ex II 2GD c T6 IIC T85°C	8411 0700 96
LZB77-A0020-15	2.74	3.67	90	293	216	474	350	586	432	190	52	110	8.7	19.1	h	Ex II 2GD c T6 IIC T85°C	8411 0701 00
LZB77-A0017-15	2.74	3.67	80	332	245	536	395	664	490	165	52	110	8.7	19.1	h	Ex II 2GD c T6 IIC T85°C	8411 0700 09
正反转(键式输出)																	
LZB77-AR024-15	2.40	3.22	1280	18	13.3	24	18	36	27	2300	52	110	8.4	18.5	h	Ex II 2GD c T4 IIC T110°C	8411 0700 58
LZB77-AR007-15	2.38	3.19	370	62	46	84	62	124	91	680	52	110	8.4	18.5	h	Ex II 2GD c T6 IIC T85°C	8411 0701 18
LZB77-AR006-15	2.38	3.19	320	70	52	96	71	140	103	600	52	110	8.4	18.5	h	Ex II 2GD c T6 IIC T85°C	8411 0700 41
LZB77-AR004-15	2.38	3.19	220	102	75	139	103	204	150	420	52	110	8.4	18.5	h	Ex II 2GD c T6 IIC T85°C	8411 0701 26
LZB77-AR003-15	2.38	3.19	170	137	101	188	139	274	202	310	52	110	8.4	18.5	h	Ex II 2GD c T6 IIC T85°C	8411 0701 34
LZB77-AR0018-15	2.35	3.15	95	242	178	331	244	484	357	170	52	110	8.7	19.1	h	Ex II 2GD c T6 IIC T85°C	8411 0701 42
LZB77-AR0015-15	2.35	3.15	80	274	202	374	276	548	404	155	52	110	8.7	19.1	h	Ex II 2GD c T6 IIC T85°C	8411 0700 33

¹⁾关于轴负载曲线，请参考第16页。注意：该类马达为标配内置消音器。

尺寸 (mm)

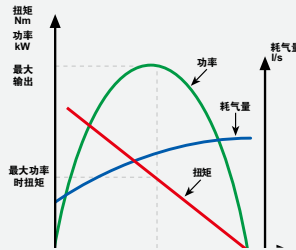
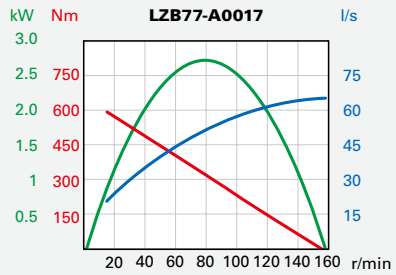
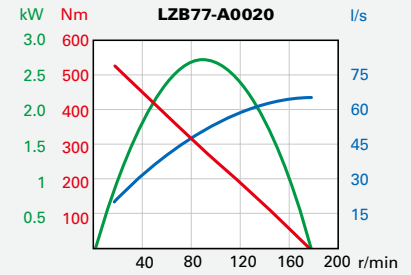
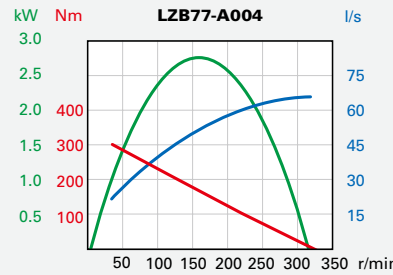
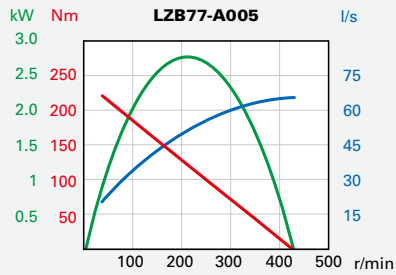
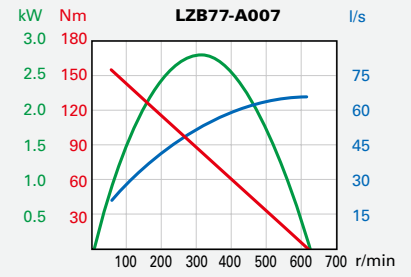
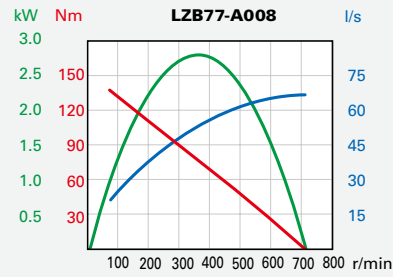
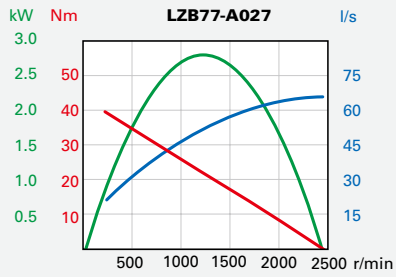
转换对照 1 mm = 0.04 英寸

LZB 叶片马达



LZB77: 在动态气压6.3Bar(91 psi)时输出曲线

单转 (A)



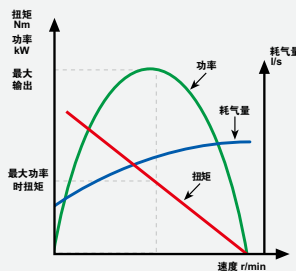
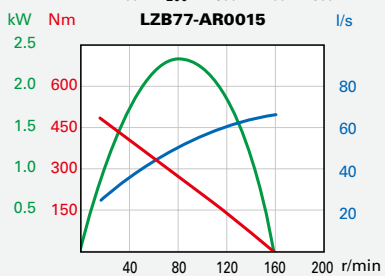
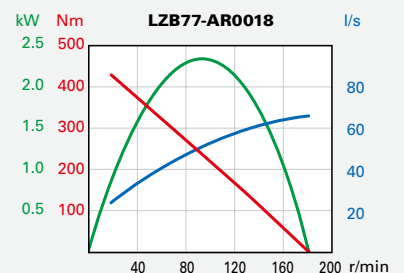
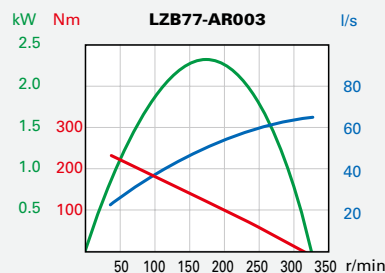
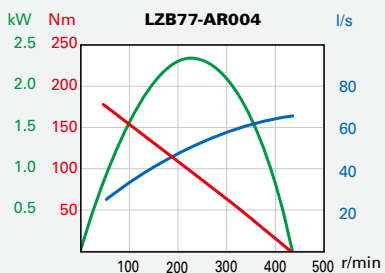
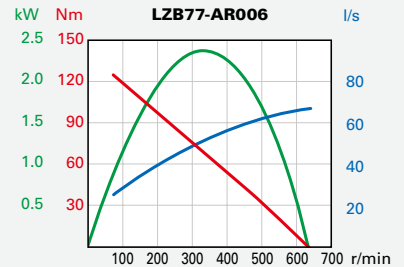
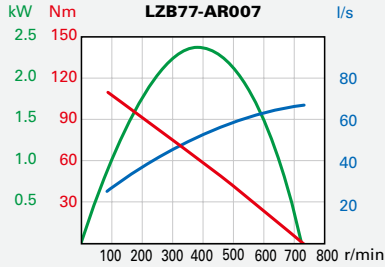
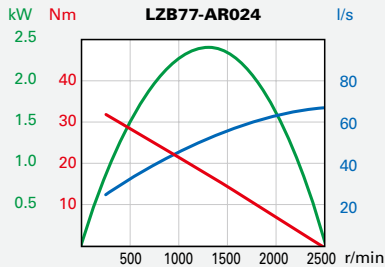
转换对照

1 kW = 1.34 hp
1 Nm = 0.74 lbf - ft
1 l/s = 2.1 cfm

1 hp = 0.75 kW
1 lbf-ft = 1.36 Nm
1 cfm = 0.47 l/s

关于输出曲线的更多信息，请参考第7页。

正反转 (AR)



转换对照

1 kW = 1.34 hp
1 Nm = 0.74 lbf - ft
1 l/s = 2.1 cfm

1 hp = 0.75 kW
1 lbf-ft = 1.36 Nm
1 cfm = 0.47 l/s

关于输出曲线的更多信息，请参考第7页。

马达附件



用于 LZB22/33-12 螺纹轴转换的键式夹头和快换夹头

夹头形式	固定螺纹	夹持能力		订货号
		mm	mm	
键式夹头	3/8"-24 UNF	30	0 - 6.5	4021 0283 00
键式夹头	3/8"-24 UNF	36	2.0 - 10.0	4021 0416 00
键式夹头	3/8"-24 UNF	46	2.0 - 13.0	4021 0289 00
键式夹头	1/2"-20 UNF	42.8	1.5 - 13	4021 0289 01
快换夹头	3/8"-24 UNF	34	0 - 6.5	4021 0401 00
快换夹头	3/8"-24 UNF	36	0 - 10.0	4021 0402 00
快换夹头	3/8"-24 UNF	36	2.0 - 13.0	4021 0403 00



用于标准马达再造的螺纹输出轴

马达	螺纹尺寸	订货号
LZB42-A200	1/2"-20 UNF	4430 0868 80
LZB42-A065	1/2"-20 UNF	4430 0868 80
LZB42-A040	1/2"-20 UNF	4430 0868 81
LZB42-A025	1/2"-20 UNF	4430 0868 82
LZB42-A015	1/2"-20 UNF	4430 0869 80
LZB42-A010	1/2"-20 UNF	4430 0869 80
LZB42-A005	1/2"-20 UNF	4430 0869 80
LZB42-A0030	3/4"-16 UNF	4430 0870 80
LZB42-A0020	3/4"-16 UNF	4430 0870 80
LZB42-A0012	3/4"-16 UNF	4430 0870 80
LZB54 / LZB66-A180	1/2"-20 UNF	4430 0871 80
LZB54 / LZB66-A050	1/2"-20 UNF	4430 0871 80
LZB54 / LZB66-A030	1/2"-20 UNF	4430 0871 81
LZB54 / LZB66-A020	1/2"-20 UNF	4430 0871 82
LZB54 / LZB66-A010	3/4"-16 UNF	4430 0870 80
LZB54 / LZB66-A007	3/4"-16 UNF	4430 0870 80
LZB54 / LZB66-A005	3/4"-16 UNF	4430 0870 80



用于 LZB22-12 到 LZB66-12 筒夹夹头和筒夹

种类	夹持能力		订货号
	mm	in	
筒夹保持器总成			4110 0844 90
夹头	3		4150 0081 00
夹头	5		4150 0075 01
夹头	6		4150 0075 00
夹头	8	5/16"	4150 0074 00
夹头		1/8"	4150 0082 00
夹头		5/32"	4150 0648 00
夹头		3/16"	4150 0649 00
夹头		1/4"	4150 0076 00



远端安全控制

种类	订货号
远端安全控制	4430 2218 80

马达附件



不锈钢马达单元 LZB14

型号	气动马达 订货号	马达单元 订货号
正转(键式输出)		
LZB14-RL-A190-11	8411 0122 09	4430 2194 80
LZB14-RL-A048-11	8411 0122 17	4430 2194 80
LZB14-RL-A029-11	8411 0122 25	4430 2194 80
LZB14-RL-A12-11	8411 0122 33	4430 2194 80
LZB14-RL-A007-11	8411 0122 41	4430 2194 80
可正反转(键式输出)		
LZB14-RL-AR140-11	8411 0122 58	4430 2194 84
LZB14-RL-AR034-11	8411 0122 66	4430 2194 84
LZB14-RL-AR020-11	8411 0122 74	4430 2194 84
LZB14-RL-AR008-11	8411 0122 82	4430 2194 84
LZB14-RL-AR005-11	8411 0122 90	4430 2194 84

不锈钢马达单元 LZB22

型号	气动马达 订货号	马达单元 订货号
正转(键式输出)		
LZB22-RL-A120-11	8411 0219 11	4430 2304 83
LZB22-RL-A049-11	8411 0219 29	4430 2304 83
LZB22-RL-A036-11	8411 0219 37	4430 2305 83
LZB22-RL-A022-11	8411 0219 45	4430 2304 83
LZB22-RL-A011-11	8411 0219 52	4430 2304 83
LZB22-RL-A008-11	8411 0219 60	4430 2305 83
LZB22-RL-A005-11	8411 0219 78	4430 2304 83
可正反转(键式输出)		
LZB22-RL-AR126-11	8411 0220 83	4430 2304 84
LZB22-RL-AR028-11	8411 0220 75	4430 2304 84
LZB22-RL-AR021-11	8411 0220 16	4430 2305 84
LZB22-RL-AR013-11	8411 0220 67	4430 2304 84
LZB22-RL-AR006-11	8411 0220 59	4430 2304 84
LZB22-RL-AR005-11	8411 0220 08	4430 2305 84
LZB22-RL-AR003-11	8411 0220 91	4430 2304 84

不锈钢马达单元 LZB34

型号	气动马达 订货号	马达单元 订货号
正转(键式输出)		
LZB34-RL-A210-11	8411 0338 41	4430 2290 83
LZB34-RL-A060-11	8411 0338 58	4430 2290 83
LZB34-RL-A033-11	8411 0338 66	4430 2290 83
LZB34-RL-A026-11	8411 0338 74	4430 2291 83
LZB34-RL-A013-11	8411 0338 82	4430 2290 83
LZB34-RL-A007-11	8411 0338 90	4430 2290 83
LZB34-RL-A005-11	8411 0339 08	4430 2291 83
可正反转(键式输出)		
LZB34-RL-AR150-11	8411 0339 16	4430 2290 84
LZB34-RL-AR043-11	8411 0339 24	4430 2290 84
LZB34-RL-AR024-11	8411 0339 32	4430 2290 84
LZB34-RL-AR019-11	8411 0339 40	4430 2291 84
LZB34-RL-AR009-11	8411 0339 57	4430 2290 84
LZB34-RL-AR005-11	8411 0339 65	4430 2290 84
LZB34-RL-AR004-11	8411 0339 73	4430 2291 84

LZB34-RLB 全系列不锈钢马达单元订货号为 4430 2291 84

不锈钢马达单元 LZB46

型号	气动马达 订货号	马达单元 订货号
正转(键式输出)		
LZB46-RL-A200-11	8411 0472 15	4430 1076 83
LZB46-RL-A065-11	8411 0472 23	4430 1076 83
LZB46-RL-A040-11	8411 0472 31	4430 1076 83
LZB46-RL-A025-11	8411 0472 49	4430 1206 80
LZB46-RL-A015-11	8411 0470 82	4430 1076 83
LZB46-RL-A010-11	8411 0471 08	4430 1076 83
LZB46-RL-A005-11	8411 0471 16	4430 1206 80
LZB46-RL-A0030-11	8411 0471 24	4430 1076 83
LZB46-RL-A0020-11	8411 0471 32	4430 1076 83
LZB46-RL-A0012-11	8411 0471 40	4430 1206 80
可正反转(键式输出)		
LZB46-RL-AR170-11	8411 0472 56	4430 1076 84
LZB46-RL-AR050-11	8411 0472 64	4430 1076 84
LZB46-RL-AR030-11	8411 0472 72	4430 1076 84
LZB46-RL-AR020-11	8411 0472 80	4430 1206 84
LZB46-RL-AR010-11	8411 0471 57	4430 1076 84
LZB46-RL-AR007-11	8411 0471 65	4430 1076 84
LZB46-RL-AR004-11	8411 0471 73	4430 1206 84
LZB46-RL-AR0025-11	8411 0471 81	4430 1076 84
LZB46-RL-AR0015-11	8411 0471 99	4430 1076 84
LZB46-RL-AR0010-11	8411 0472 07	4430 1206 84

叶片组（免润滑）

马达	订货号
LZB14	4210 0479 97
LZB22	4110 0861 97
LZB33/34	4110 0621 97
LZB42	4430 0517 97
LZB46	4430 0525 97
LZB54	4430 0543 97
LZB66	4430 1355 97
LZB77	4430 1487 97
LZL03	4430 1327 97
LZL05	4430 0282 97
LZL15	4430 0290 97
LZL25	4430 0298 97
LZL35	4430 1086 97

注意：若压缩空气100%干燥且没有用润滑装置进行润滑，则马达性能会有5~15%的下降。

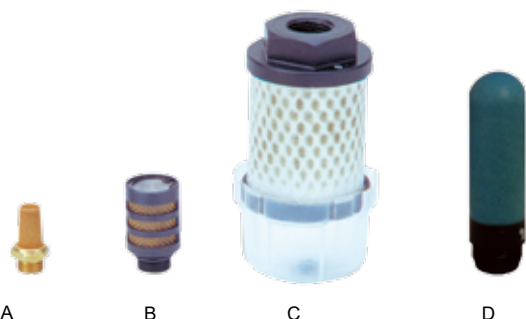
叶片组（需要润滑）

马达	订货号
LZB14	4210 0479 90
LZB22	4110 0861 90
LZB33/34	4110 0621 90
LZB42	4430 0517 90
LZB46	4430 0525 90
LZB54	4430 0543 90
LZB66	4430 1355 90
LZB77	4430 1487 90
LZL03	4430 1327 90
LZL05	4430 0282 90
LZL15	4430 0290 90
LZL25	4430 0298 90
LZL35	4430 1086 90

叶片组（免润滑、弹簧支撑）

注意：不能超过3Bar动态气压

马达	订货号
LZB22	4430 0686 97
LZB33/34	4430 1349 97



消音器

马达	A 烧结青铜 订货号	B LBB 订货号	C ECSB-2 订货号	D 蓝色 订货号
LZB14	9090 0507 00	-	9090 2100 01	-
LZB22 A, AV	9090 0508 00	4250 1878 83	9090 2100 01	-
LZB22 AR, LR	9090 0507 00	4250 1878 83	9090 2100 01	-
LZB33, LZB34	9090 0508 00	-	9090 2100 01	-
LZB42	9090 0510 00	-	9090 2100 01	0803 5011 07
LZB46	9090 0510 00	-	9090 2100 01	0803 5011 07
LZB54	9090 0510 00	-	9090 2100 01	0803 5011 07
LZB66	-	-	9090 2100 02	-
LZB77	-	内置消音器	-	-
LZL03	-	-	9090 2100 01	0803 5011 06
LZL05	-	-	9090 2100 02	0803 5011 07
噪音下降分贝(A)	15	20	25	15
功率损失百分比	10	10	7	10

注意：1)噪音降低和功率损失均为大致数值，取决于实际工况。
2)ECSB-2类型消音器订货号中，后缀-01代表接口1/2"，后缀-02代表接1"。
3)上述消音器与马达之间可以直接连接，或者通过合适的管路接头连接。

以下列举不同的消音器连接方式下，可能的噪音降低程度

测试条件： 0.36Kw的气动马达无负载运行、 消声室级、间隔1米	测量	噪声等级 dB(A)
	未安装消音器	94
	只直接 安装消音器	77
	只安装排气管 (无消音器)	84
	同时安装排气管 和消音器	75

北京文宸科技有限责任公司，阿特拉斯气动马达授权代理商。提供专业的气动马达解决方案。

LZL叶片马达

北京文宸科技有限责任公司，阿特拉斯气动马达授权代理商。提供专业的气动马达解决方案。



LZL 叶片马达

介绍



LZL叶片马达有5种规格，在动态气压6.3Bar情况下，分别可以提供功率为1.05kW, 1.3 kW, 2.3 kW, 3.4 kW 和 5.2 kW(最高6.3 kW)。

LZL马达具有突出的启动性能和低速运转性能。叶片组的6组叶片构造，通过叶片气流和相连的销针，使得叶片和腔体密封最优化。

相对精简的组成部件，使得马达坚固且耐用。

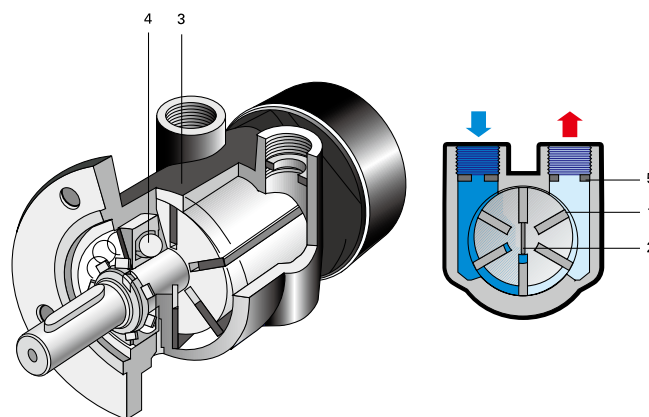


图1

1. 6组叶片可实现高的启动扭矩性能
2. 销针用于顶出叶片并实现启动稳定性
3. 表面为铸铁
4. 高品质轴承
5. 进气和排气端的节流阀

轴负载

图2中列出了延长轴的径向和轴向许可负载。
这些数值基于在最大输出时的速度运转并且轴和轴承的工作寿命最小不少于1000小时的情况下得出。

节流阀

LZL叶片马达在接口端配置了内置节流阀，来限制最大转速。

正转 - 小的节流阀门(1)安装在进气端，大的节流阀门(2)安装在排气端（请参考图3）。这也是马达交付时的安装方式。

反转 - 反转时节流阀(1) (2)的位置必须互换。

节流阀(1)必须用随货交付的第2片节流阀(2)替换，同时节流阀(1)再安装到另一端（进气端）来实现控制。更多信息，请参考第11页‘安装举例’。

当需要提高马达输出时，节流阀(1) (2)可以取下来，但务必请注意，马达不能超过最大许可转速（请参考参数表）。

安装

LZL叶片马达几乎可以进行任何位置的安装。马达自带法兰并且某些提供底座式供选择安装。

连接和气管尺寸

右表列出了当选用LZL系列马达时，连接尺寸信息和推荐的公接头和管路内径尺寸。

这些管路内径尺寸基于管路长度不超过3米长，若实际使用中超过3米，请选择更大一号内径的管路。

管路长度不超过3米时

马达规格	用作	进气口连接尺寸 BSP	进气口管 路内径* mm	进气 公接头 直径* mm	排气口连接 螺纹 BSP	排气口 管路内径* mm	排气口 公接头 直径 mm
LZL03	单转	3/8	13	10.3	3/8	16	13.4
	正反转	3/8	16	13.4	3/8	16	13.4
LZL05	单转	1/2	13	10.3	1/2	20	17
	正反转	1/2	20	17	1/2	20	17
LZL15	单转	3/4	16	13.4	3/4	25	21.8
	正反转	3/4	25	21.8	3/4	25	21.8
LZL25	单转	1	20	17	1	32	28
	正反转	1	32	28	1	32	28
LZL35	单转	1 1/4	20	17	1 1/4	32	28
	正反转	1 1/4	32	28	1 1/4	32	28

* 推荐的最小进气直径

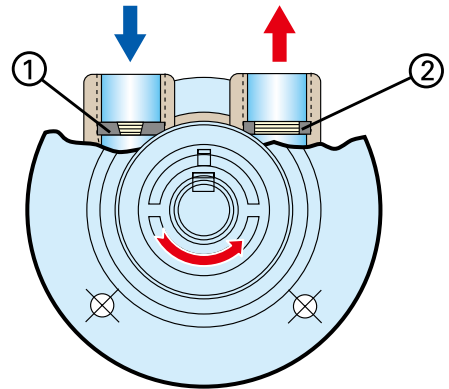
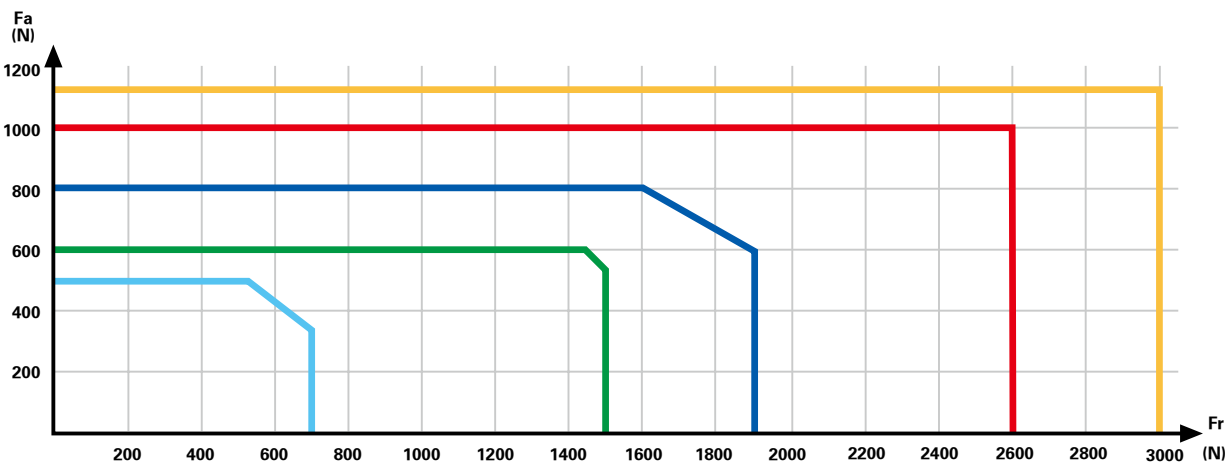
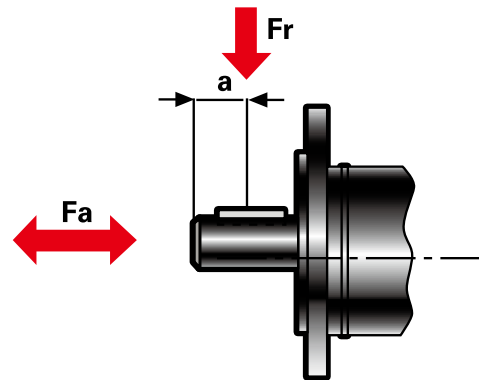


图3



- LZL 35 — A = 25 mm
- LZL 25 — A = 25 mm
- LZL 15 — A = 25 mm
- LZL 05 — A = 20 mm
- LZL 03 — A = 20 mm

图2

LZL 叶片马达



1.05 – 6.5 kW
1.4 – 8.7 hp

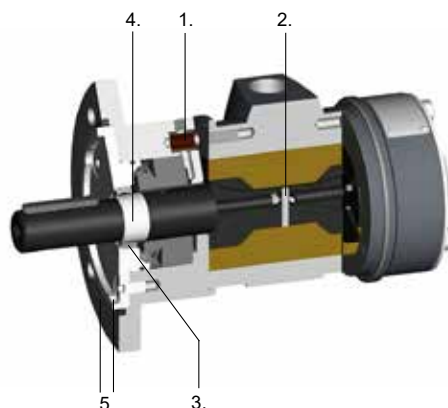


大功率马达 (P)

这些大功率马达有5种规格并且设计成可提供最强劲的功率输出，并且仍然保持了低速输出特点。该类马达需要经过润滑的压缩空气。

这些马达的典型特点有以下：

- 稳定的启动性能
- 高启动扭矩和好的低速特性
- 宽泛的速度和扭矩范围
- 坚固、紧凑的结构，可承受恶劣工况
- 进气口和排气口的节流阀，确保马达可以以自由转速空转
- 使用寿命长、保养简便



1. 橡胶管阀用于轴承和密封通风
2. 叶片销针
3. 双密封
4. 不锈钢滑动轴承
5. 前端铝法兰搭配不锈钢螺栓

EX认证，固定安装应用时，马达周围环境温升最大到+40° C (104° F)。

技术数据，基于动态压力6.3Bar (91 psi)

需要润滑 型号	最大 输出 功率		最大 功率时 转速 r/min	最大 功率时 扭矩		最小 启动 扭矩		堵转 扭矩		自由 转速 r/min	最大 许可转速 r/min	最大功率时 耗气量		重量		ATEX代码**	订货号
	kW	hp		Nm	lb-ft	Nm	lb-ft	Nm	lb-ft			l/s	cfm	kg	lb		
LZL03-L-P-AC	1.05	1.4	5300	1.9	1.4	2.8	2.1	3.8	2.8	11000		29	61	2.9	6.4	Ex II 2GD c T6 IIC T85oC X	8411 1009 70
LZL03-L-P-IEC	1.05	1.4	5300	1.9	1.4	2.8	2.1	3.8	2.8	11000		29	61	3.9	8.6	Ex II 2GD c T6 IIC T85oC X	8411 1009 88
LZL03-L-P-NEMA	1.05	1.4	5300	1.9	1.4	2.8	2.1	3.8	2.8	11000		29	61	3.8	8.4	Ex II 2GD c T6 IIC T85oC X	8411 1009 96
无节流阀*	1.7	2.5	7500	2.2	1.6	2.8	2.1	3.8	2.8		11000	45	95				
LZL05-L-P-AC	1.3	1.7	4300	2.9	2.1	4.8	3.5	5.8	4.3	9000		37	78	3.9	8.6	Ex II 2GD c T6 IIC T85oC X	8411 1010 30
LZL05-L-P-IEC	1.3	1.7	4300	2.9	2.1	4.8	3.5	5.8	4.3	9000		37	78	4.8	10.6	Ex II 2GD c T6 IIC T85oC X	8411 1010 48
LZL05-L-P-NEMA	1.3	1.7	4300	2.9	2.1	4.8	3.5	5.8	4.3	9000		37	78	4.9	10.8	Ex II 2GD c T6 IIC T85oC X	8411 1010 55
LZL05-L-P-HUB	1.3	1.7	4300	2.9	2.1	4.8	3.5	5.8	4.3	9000		37	78	3.8	8.4	Ex II 2GD c T6 IIC T85oC X	8411 1011 50
无节流阀*	2.1	2.8	6300	3.1	2.3	4.8	3.5	5.8	4.3		9200	50	106				
LZL15-L-P-AC	2.3	3.1	3380	6.5	4.8	10.9	8.0	13	9.6	7000		61	129	7.1	15.7	Ex II 2GD c T6 IIC T85oC X	8411 1011 19
LZL15-L-P-IEC	2.3	3.1	3380	6.5	4.8	10.9	8.0	13	9.6	7000		61	129	8.3	18.3	Ex II 2GD c T6 IIC T85oC X	8411 1011 68
LZL15-L-P-NEMA	2.4	3.2	3381	6.6	4.9	10.10	8.1	14	9.7	7000		61	129	8.3	18.3	Ex II 2GD c T6 IIC T85oC X	8411 1011 92
无节流阀*	3.2	4.3	4500	6.8	5.0	10.9	8.0	13	9.6		7200	87	184				
LZL25-L-P-AC	3.4	4.6	2800	11.6	8.5	18	13.2	23	17	5800		86	182	11.3	24.9	Ex II 2GD c T6 IIC T85oC X	8411 1011 27
LZL25-L-P-IEC	3.4	4.6	2800	11.6	8.5	18	13.2	23	17	5800		86	182	15.2	33.5	Ex II 2GD c T6 IIC T85oC X	8411 1011 76
无节流阀*	5.0	6.7	4000	12.0	8.8	18	13.2	23	17		6000	135	286				
LZL35-L-P-AC	5.2	7.0	2500	20	14.7	32	23.6	40	30	5000		130	275	20	44.1	Ex II 2GD c T6 IIC T85oC X	8411 1011 35
LZL35-L-P-IEC	5.2	7.0	2500	20	14.7	32	23.6	40	30	5000		13	275	20	44.1	Ex II 2GD c T6 IIC T85oC X	8411 1011 84
无节流阀*	6.5	8.7	3100	20	14.7	32	23.6	40	30		5000	160	339				

* 当马达进气和排气端未放置节流阀时，马达运转转速不能超过许可转速。

** 注明符合ATEX的最大许可转速是5000rpm。

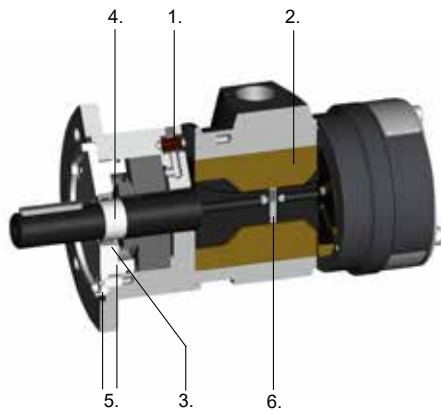
中低转速马达 (M)

这些马达在一些应用中很理想，例如用于搅拌。为进一步确保工况洁净、卫生，马达配置了双密封，并且所有与搅拌媒质接触的部分都采用了防锈材质。

基于优异的输出主轴设计和高稳定性的轴承，LZL马达无需额外的轴来做辅助支撑而可以直接安装使用。

为更好的通用性，马达提供AC、IEC、NEMA法兰备选。

EX认证，固定安装应用时，马达周围环境温升最大到+40° C (104° F)。



1. 橡胶管阀用于轴承和密封通风
2. 免润滑叶片
3. 双密封
4. 不锈钢滑动轴承
5. 前端铝法兰搭配不锈钢螺栓
6. 弹簧负载销钉

免润滑型号	3000转时的输出功率		3000转时的扭矩		堵转扭矩		最大许可转速	3000转时的耗气量		重量		ATEX代码	订货号
	kW	hp	Nm	lb-ft	Nm	lb-ft	r/min	l/s	cfm	kg	lb		
LZL03-L-M-AC	0.41	0.55	1.3	0.95	3.3	2.4	3000	16	34	2.9	6.4	Ex II 2GD c T6 IIC T85oC X	8411 1010 06
LZL03-L-M-IEC	0.41	0.55	1.3	0.95	3.3	2.4	3000	16	34	3.8	8.4	Ex II 2GD c T6 IIC T85oC X	8411 1010 14
LZL03-L-M-NEMA	0.41	0.55	1.3	0.95	3.3	2.4	3000	16	34	3.9	8.6	Ex II 2GD c T6 IIC T85oC X	8411 1010 22
无节流阀*	1.0	1.3	3.3	2.4	3.8	2.8	3000	24	51				
LZL05-L-M-AC	0.63	0.84	2.0	1.5	5.8	4.3	3000	25	52	3.9	8.6	Ex II 2GD c T6 IIC T85oC X	8411 1010 63
LZL05-L-M-IEC	0.63	0.84	2.0	1.5	5.8	4.3	3000	25	52	4.8	10.6	Ex II 2GD c T6 IIC T85oC X	8411 1010 71
LZL05-L-M-NEMA	0.63	0.84	2.0	1.5	5.8	4.3	3000	25	52	4.9	10.8	Ex II 2GD c T6 IIC T85oC X	8411 1010 89
无节流阀*	1.7	2.2	5.3	3.9	5.8	4.3	3000	35	74				

* 当马达进气和排气端未放置节流阀时，马达运转转速不能超过许可转速。

不锈钢马达

LZL05型号提供不锈钢马达可选。这些马达免润滑，并且与其它免润滑的马达特性相同。包括输出轴在内的所有的外部部件，均为不锈钢材质，可以确保马达具有优异的防锈功能，是食品行业、腐蚀性搅拌行业、化工行业的理想选择。

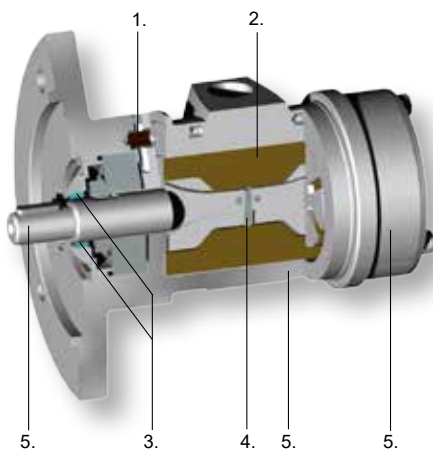
所有外部部件的材料适用于以下标准：

ISO 683/XIII Type 17, SS 14 2346, DIN 17440 X 12CrNiS188。

输出轴的材料适用于以下标准：

ISO 683/XIII Type 9b, SS 14 2321, DIN 17440 X 22CrNi17。

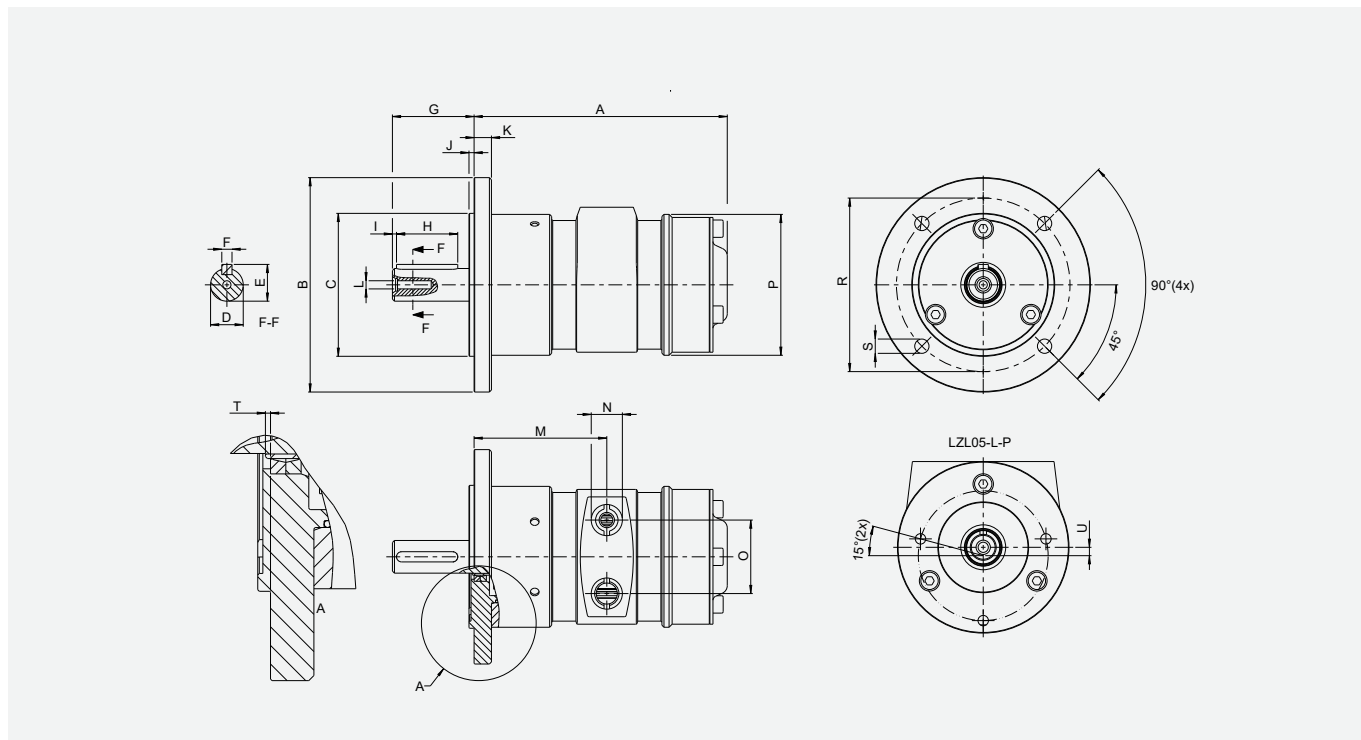
EX认证，固定安装应用时，马达周围环境温升最大到+40° C (104° F)。



1. 橡胶管阀用于轴承和密封通风
2. 免润滑叶片
3. 双密封
4. 叶片销钉
5. 不锈钢材质

免润滑型号	3000转时的输出功率		3000转时的扭矩		堵转扭矩		最大许可转速	3000转时的耗气量		重量		ATEX代码	订货号
	kW	hp	Nm	lb-ft	Nm	lb-ft	r/min	l/s	cfm	kg	lb		
LZL05-RL-P-IEC	0.63	0.84	2.0	1.5	5.8	4.3	3000	25	52	6.1	13.4	Ex II 2GD c T4 IIC T110oC	8411 1010 97
LZL05-RL-P-NEMA	0.63	0.84	2.0	1.5	5.8	4.3	3000	25	52	6.1	13.4	Ex II 2GD c T4 IIC T110oC	8411 1011 01
无节流阀*	1.7	2.2	5.3	3.9	5.8	4.3	3000	35	74				

* 当马达进气和排气端未放置节流阀时，马达运转转速不能超过许可转速。



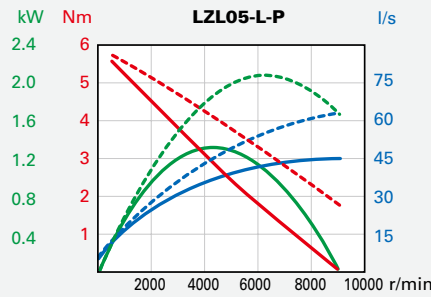
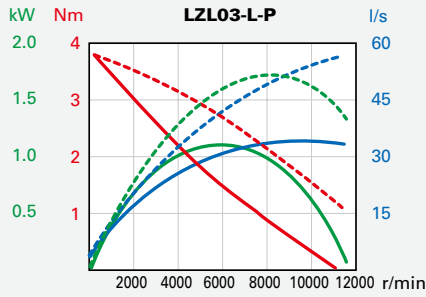
型号		A	B	C	D	E	F	G	H	I	J	K	L	M	N	O	P	R	S	T	U
LZL03-L-M/P-AC	mm	124	Ø105	Ø70 j6	Ø16 j7	18	5 h9	40	30	2.0	2.5	8.5	M5x15	65	BSP 3/8"	36	Ø69	Ø85	Ø7	1	-
LZL03-L-M/P-IEC	mm	124	Ø160	Ø110 j6	Ø14 j7	16	5 h9	30	20	2.0	3.5	8.5	M5x15	65	BSP 3/8"	36	Ø69	Ø130	Ø10	-	-
LZL03-L-M/P-NEMA	mm	124	Ø165.1	Ø114.3	Ø15.875	17.85	4.75	51.5	31.75	1.7	3.175	10	M5x15	65	BSP 3/8"	36	Ø69	Ø149.225	3/16"-16 UNC	1	-
LZL03-L-M/P-NEMA	英寸	4.88	Ø6.5	Ø4.5	Ø0.625	0.703	0.187	2.03	1.25	0.07	0.125	0.39	M5x15	2.56	BSP 3/8"	1.42	Ø2.72	Ø5.875	3/16"-16 UNC	0.04	-
LZL05-L-P-AC	mm	152	Ø105	Ø70 j6	Ø18 j7	20.5	6 h9	40	30	3.0	2.5	8.5	M5x15	81	BSP 1/2"	44	Ø76	Ø85	Ø7	-	-
LZL05-L-M-AC	mm	152	Ø105	Ø70 j6	Ø16 j7	18	5 h9	40	30	2.0	2.5	8.5	M5x15	81	BSP 1/2"	44	Ø76	Ø85	Ø7	0.5	-
LZL05-L-M/P-IEC	mm	152	Ø160	Ø110 j6	Ø14 j7	16	5 h9	30	20	2.0	3.5	8.5	M5x15	81	BSP 1/2"	44	Ø76	Ø130	Ø10	-	-
LZL05-L-M/P-NEMA	mm	152	Ø165.1	Ø114.3	Ø15.875	17.85	4.75	51.5	31.75	1	3.175	10	M5x15	81	BSP 1/2"	44	Ø76	Ø149.225	3/16"-16 UNC	0.5	-
LZL05-L-M/P-NEMA	英寸	5.98	Ø6.5	Ø4.5	Ø0.625	0.703	0.187	2.03	1.25	0.04	0.125	0.39	M5x15	3.19	BSP 1/2"	1.73	Ø3	Ø5.875	3/16"-16 UNC	0.02	-
LZL05-L-P	mm	152	Ø84	Ø44.45 j6	Ø12.7	14.51	3.175 H7	45	12.3	6.8	16	8.5	-	81	BSP 1/2"	44	Ø76	Ø63.6	1/4"-20 UNC	15.5	4.1
LZL05-L-P	英寸	5.98	Ø3.31	Ø1.75	Ø0.5	0.57	0.125	1.77	0.5	0.3	0.63	0.335	-	3.19	BSP 1/2"	1.73	Ø3	Ø2.5	1/4"-20 UNC	0.61	0.161
LZL05-RL-P-IEC	mm	152	Ø160	Ø110 j6	Ø14 j7	16	5 h9	30	20	2.0	3.5	8.5	M5x15	81	BSP 1/2"	44	Ø76	Ø130	Ø10	-	-
LZL05-RL-P-NEMA	mm	152	Ø165.1	Ø114.3	Ø15.875	17.85	4.75	51.5	31.75	1	3.175	10	M5x15	81	BSP 1/2"	44	Ø76	Ø149.225	3/16"-16 UNC	0.5	-
LZL05-RL-P-NEMA	英寸	5.98	Ø6.5	Ø4.5	Ø0.625	0.703	0.187	2.03	1.25	0.04	0.125	0.39	M5x15	3.19	BSP 1/2"	1.73	Ø3	Ø5.875	3/16"-16 UNC	0.02	-
LZL15-L-P-AC	mm	181.5	Ø140	Ø95 j6	Ø22 j7	24.5	6 h9	52.5	40	5.0	3.0	12	M6x16	95	BSP 1"	54	Ø100	Ø115	Ø9	-	-
LZL15-L-P-IEC	mm	181.5	Ø200	Ø130 j6	Ø19 j6	21.5	6 h9	40.5	30	5.0	3.5	12	M6x16	95	BSP 1"	54	Ø100	Ø165	Ø12	-	-
LZL15-L-P-NEMA	mm	181.5	Ø165.1	Ø114.3	Ø15.875	17.85	4.75	51.5	31.75	1.5	3.175	12	M6x16	95	BSP 1"	54	Ø100	Ø149.225	3/16"-16 UNC	-	-
LZL15-L-P-NEMA	英寸	7.15	Ø6.5	Ø4.5	Ø0.625	0.703	0.187	2.03	1.25	0.06	0.125	0.472	M6x16	3.74	BSP 1"	2.13	Ø3.94	Ø5.875	3/16"-16 UNC	-	-
LZL25-L-P-AC	mm	221	Ø160	Ø110 j6	Ø28 j7	31	8 h7	62.5	50	5.0	3	12	M10x22	118	BSP 1"	70	Ø120	Ø130	Ø10	-	-
LZL25-L-P-IEC	mm	221	Ø200	Ø130 j6	Ø24 j6	27	8 h7	49.5	40	5.0	3.5	12	M10x22	118	BSP 1"	70	Ø120	Ø165	Ø12	-	-
LZL35-L-P-AC	mm	248.5	Ø200	Ø130 j6	Ø28 j7	31	8 h7	60	50	5.0	3.5	14	M10x22	129	BSP 1 1/4"	70	Ø134	Ø165	Ø12	-	-
LZL35-L-P-IEC	mm	248.5	Ø250	Ø180 j6	Ø28 j6	31	8 h7	60	50	5.0	4.0	14	M10x22	129	BSP 1 1/4"	70	Ø134	Ø215	Ø14.5	-	-
LZL35-P-IEC	mm	248.5	Ø250	Ø180 j6	Ø28 j6	M10x22	60	4.0	-	5.0	50	14	129	134	BSP 1 1/4"	70	Ø215	Ø14.5	31	8 h7	-

LZL马达搭配 IEC接口

型号	法兰固定	IEC框架	法兰号
LZL03-L-M/P-IEC	B5	71	FF 130
LZL05-L-M/P-IEC	B5	71	FF 130
LZL05-RL-M/P-IEC	B5	71	FF 130
LZL15-L-P-IEC	B5	80	FF 165
LZL25-L-P-IEC	B5	80	FF 165
LZL35-L-P-IEC	B5	100	FF 215

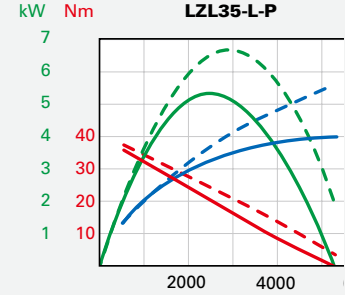
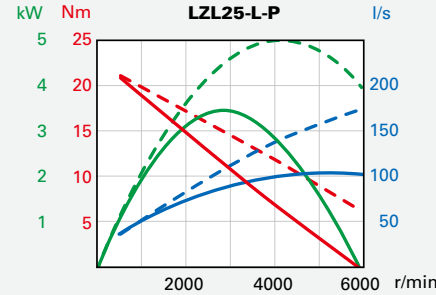
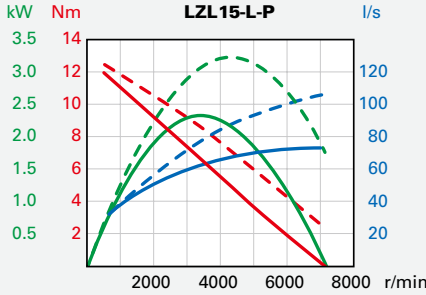
LZL：在动态气压6.3Bar(91 psi)时输出曲线

大功率马达



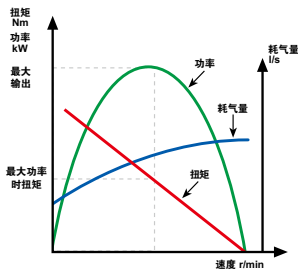
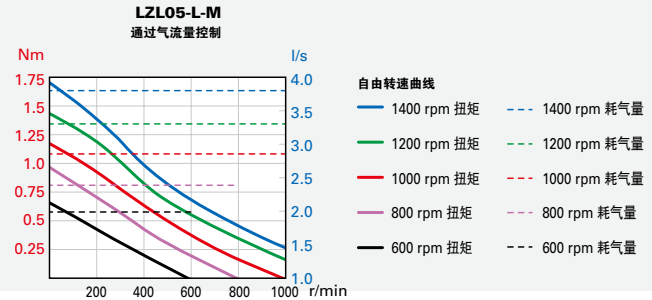
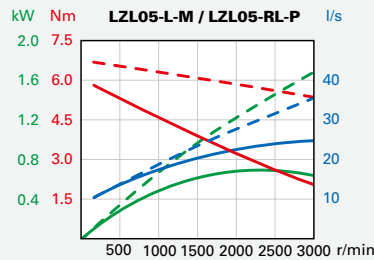
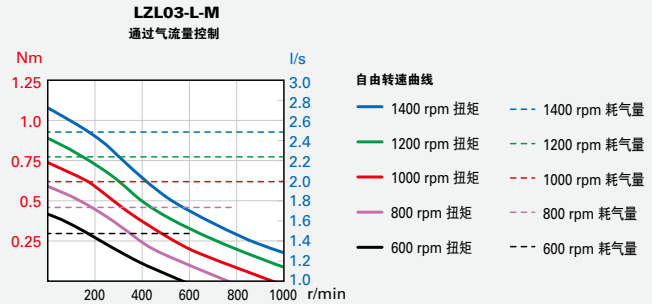
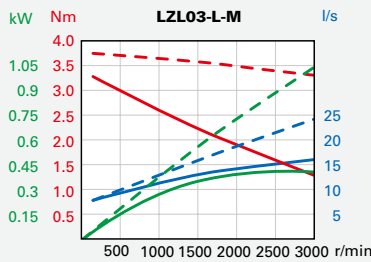
实线代表输出受限制马达（即有节流阀），虚线代表输出不受限制马达（即无节流阀）。

输出受限制马达可保证在动态气压6.3Bar或以下运行时，马达输出转速不超过ATEX速度限制范围。



LZL：在动态气压6.3Bar(91 psi)时输出曲线

中低转速马达



转换对照

1 kW = 1.34 hp
1 Nm = 0.74 lbf-ft
1 l/s = 2.1 cfm

1 hp = 0.75 kW
1 lbf-ft = 1.36 Nm
1 cfm = 0.47 l/s

关于输出曲线的更多信息，请参考第7页。

性能（带节流阀）

性能（不带节流阀）

LZL叶片马达 搭配齿轮减速机组合

搭配了斜齿轮减速机单元，LZL叶片马达可以用于非常宽泛的扭矩和速度要求。齿数比范围 6.3: 1 ~ 164.5: 1，对应的速度范围 512~17 rpm，最大输出扭矩可达 1836 Nm。

斜齿轮减速机单元BF

斜齿轮减速机单元有2、3或4级构造。具有高效输出、宽齿数比可选。请参考图4。



图4

轴负载

每个齿轮减速机输出轴上的最大许可的径向负载（在轴的中间点），可从每个型号的数据表中获得。

当径向负载为许可的满负载时，最大许可轴向负载取图表中数值的20%；当无径向负载时，最大许可轴向负载取图表中数值的50%。

链轮或齿轮尺寸规格计算

如果在输出轴端搭配链轮、齿轮或滑轮组，必须考虑产生的径向负载不能超过许可范围。

如下的公式用于计算这些元件的最小直径，用于确保径向负载不会超过许可范围。

$$D_{min} = \frac{2 \times M \times kt}{F} [m]$$

其中 M = 负载扭矩 (Nm)
 F = 许可的径向力 (沿轴延伸方向中间点)
 kt = 1.0代表链轮
1.3代表齿轮
1.5代表滑轮

运行转速

为避免损坏密封件，齿轮组减速机应当避免持续以超过 4200 rpm 的速度运转。

安装

有两种安装方式可选。
如图5所示，分为底座或法兰式。

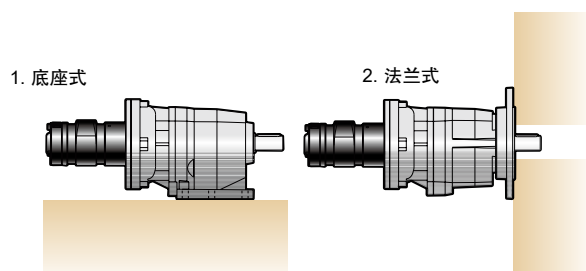


图5

温度

齿轮组减速机可正常运行的环境温度范围为 -20°C (-4°F) ~ 40°C (104°F)。

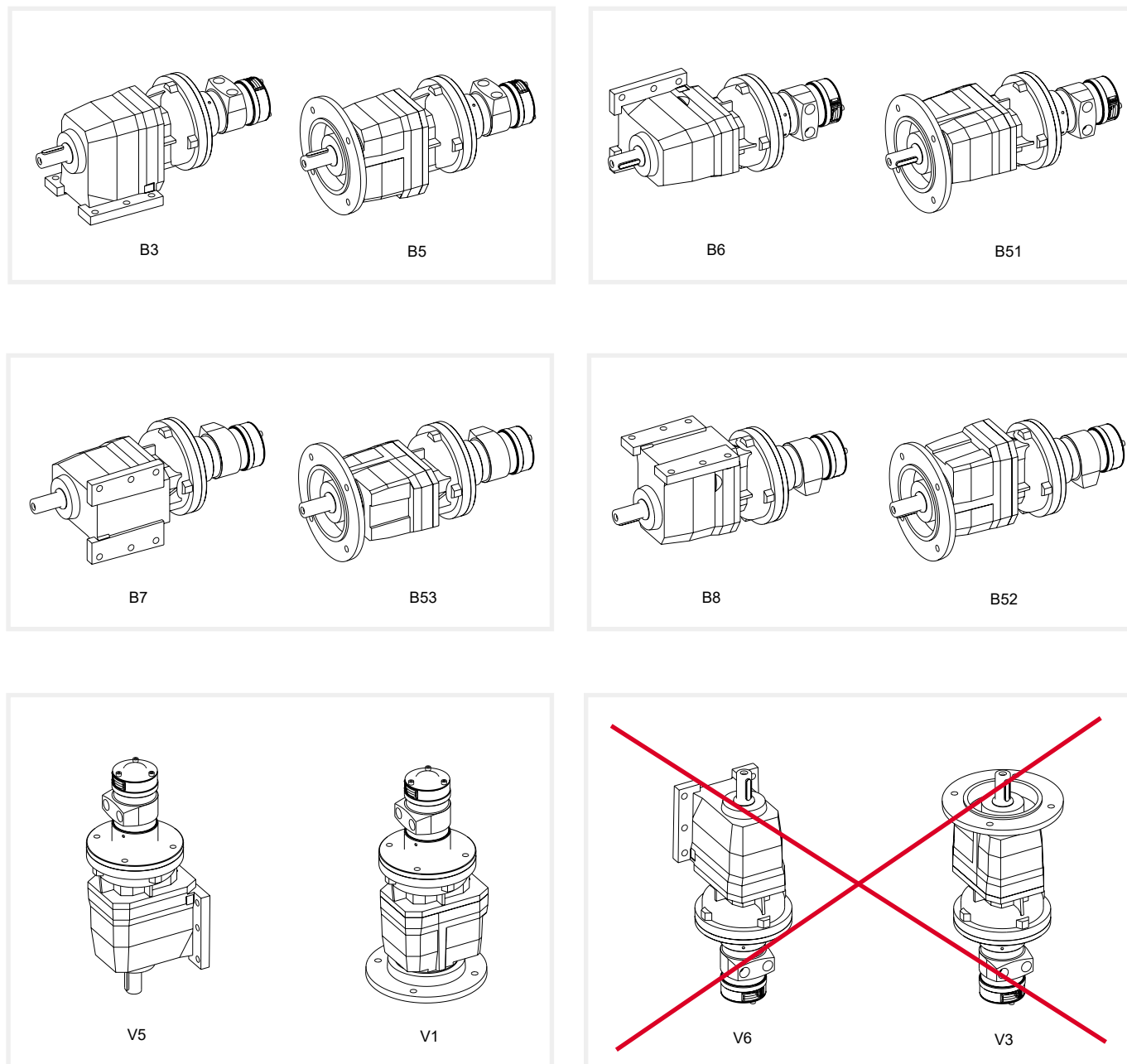
若实际的温度范围超过该区间，请联系您当地的Atlas Copco代表咨询。

安装位置

许可的安装位置，请参考下列图示。

V6和V3：垂直安装时，如V6和V3两种情况是不允许的。

B3和B5：请参考交货时的产品手册中的信息。



备注：某些安装位置需要在齿轮箱中加注额外的润滑油，具体细节请参考服务手册。

气动马达 LZL05

带斜齿轮减速机

1.2 – 2.0 kW

1.7 – 2.6 hp

LZL马达通过IEC接口与减速机连接



技术数据，基于动态压力6.3Bar (91 psi)

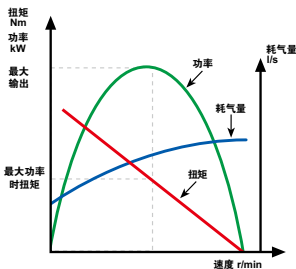
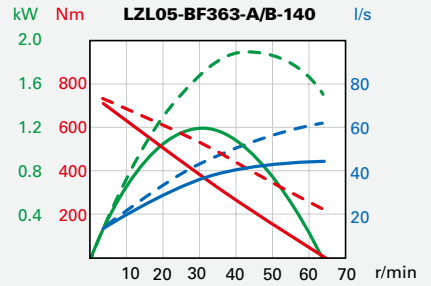
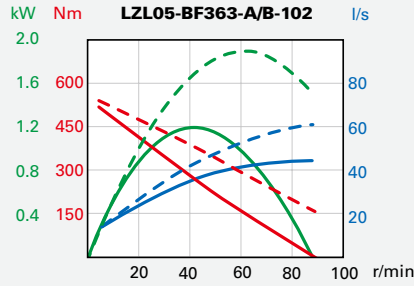
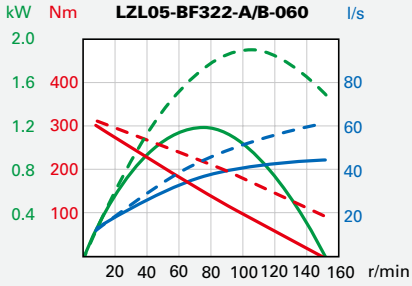
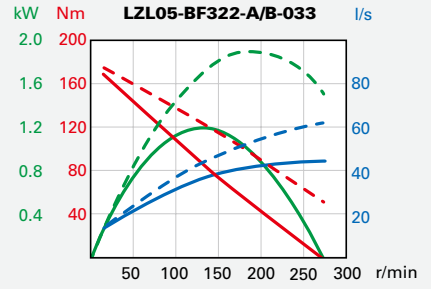
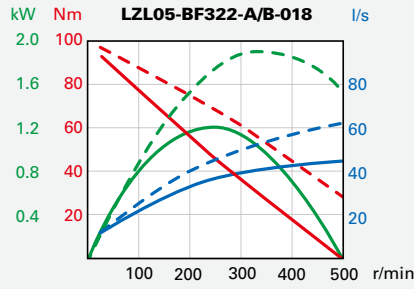
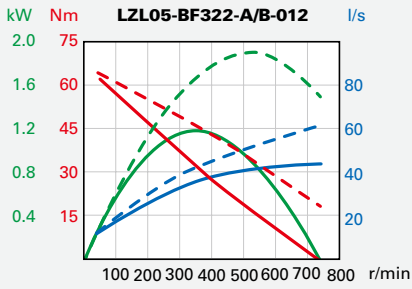
型号	齿数比	最大输出功率		最大功率时转速 r/min	最大功率时扭矩		最小启动扭矩		自由转速 r/min	最大许可转速 r/min	最大功率时耗气量		重量		最大功率时的最大径向负载 N	订货号
		kW	hp		Nm	lb-ft	Nm	lb-ft			l/s	cfm	kg	lb		
LZL05-BF322-A-012	12.3	1.2	1.7	352	33	25	56	41	740		36	77	14	31	2360	8411 1808 40
LZL05-BF322-B-012	12.3	1.2	1.7	352	33	25	56	41	740		36	77	14	31	2360	8411 1808 57
无节流阀*	12.3	2.0	2.6	512	36	27	56	41		740	54	114	14	31	2100	
LZL05-BF322-A-018	18.2	1.2	1.7	238	49	36	83	61	500		36	77	14	31	2770	8411 1808 65
LZL05-BF322-B-018	18.2	1.2	1.7	238	49	36	83	61	500		36	77	14	31	2770	8411 1808 73
无节流阀*	18.2	2.0	2.6	346	54	40	83	61		500	54	114	14	31	2450	
LZL05-BF322-A-033	33.1	1.2	1.7	131	90	66	151	111	275		36	77	14	31	3370	8411 1808 81
LZL05-BF322-B-033	33.1	1.2	1.7	131	90	66	151	111	275		36	77	14	31	3370	8411 1808 99
无节流阀*	33.1	2.0	2.6	190	97	72	151	111		275	54	114	14	31	3000	
LZL05-BF322-A-060	59.4	1.2	1.7	73	161	119	271	200	153		36	77	14	31	4800	8411 1809 07
LZL05-BF322-B-060	59.4	1.2	1.7	73	161	119	271	200	153		36	77	14	31	4800	8411 1810 15
无节流阀*	59.4	2.0	2.6	106	174.9	129	271	200		153	54	114	14	31	4280	
LZL05-BF363-A-102	102.2	1.2	1.6	42	272	200	456	336	89		36	77	22	49	5650	8411 1810 23
LZL05-BF363-B-102	102.2	1.2	1.6	42	272	200	456	336	89		36	77	22	49	5650	8411 1810 31
无节流阀*	102.2	1.9	2.6	62	295	217	456	336		89	54	114	22	49	5020	
LZL05-BF363-A-140	139.8	1.2	1.6	31	372	274	624	460	65		36	77	22	49	5690	8411 1810 49
LZL05-BF363-B-140	139.8	1.2	1.6	31	372	274	624	460	65		36	77	22	49	5690	8411 1810 56
无节流阀*	139.8	1.9	2.6	45	403	297	624	460		65	54	114	22	49	5060	

* 无节流阀，马达禁止在无负载时运行。

A = 底座安装

B = 法兰安装

LZL05气动马达搭配BF斜齿轮减速机 在动态气压6.3Bar(91 psi)时输出曲线



转换对照

- 1 kW = 1.34 hp
- 1 Nm = 0.74 lbf - ft
- 1 l/s = 2.1 cfm
- 1 hp = 0.75 kW
- 1 lbf-ft = 1.36 Nm
- 1 cfm = 0.47 l/s

关于输出曲线的更多信息，请参考第7页。

—— 性能 (带节流阀)
 - - - - 性能 (不带节流阀)

气动马达 LZL 15

带斜齿轮减速机

2.1 – 3.0 kW
2.9 – 4.1 hp

LZL马达通过IEC接口与减速机连接



技术数据，基于动态压力6.3Bar (91 psi)

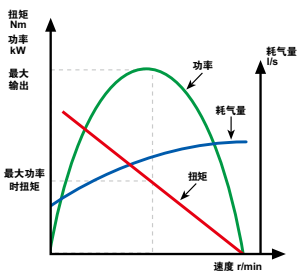
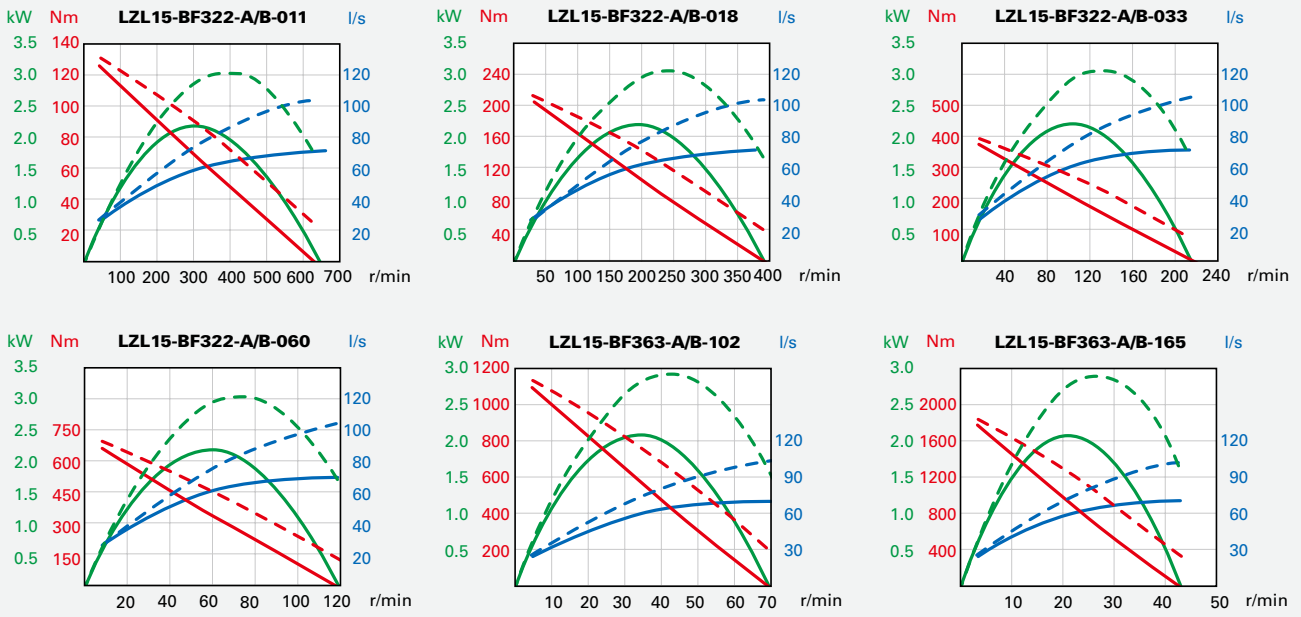
型号	齿数比	最大输出功率		最大功率时转速 r/min	最大功率时扭矩		最小启动扭矩		自由转速 r/min	最大许可转速 r/min	最大功率时耗气量		重量		最大功率时的最大径向负载 N	订货号
		kW	hp		Nm	lb-ft	Nm	lb-ft			l/s	cfm	kg	lb		
LZL15-BF322-A-011	11.2	2.2	2.9	307	68	50	116	86	639		61	129	19	42	2530	8411 1810 61
LZL15BF322-B-011	11.2	2.2	2.9	307	68	50	116	86	639		61	129	19	42	2530	8411 1810 79
无节流阀*	11.2	3.0	4.1	389	74	55	116	86		639	86	181	19	42	2310	
LZL15-BF322-A-018	18.2	2.2	2.9	189	111	82	188	139	393		61	129	19	42	2970	8411 1810 87
LZL15-BF322-B-018	18.2	2.2	2.9	189	111	82	188	139	393		61	129	19	42	2970	8411 1810 95
无节流阀*	18.2	3.0	4.1	239	121	89.3	188	139		393	86	181	19	42	2710	
LZL15-BF322-A-033	33.1	2.2	2.9	104	202	149	343	253	216		61	129	19	42	3600	8411 1811 03
LZL15-BF322-B-033	33.1	2.2	2.9	104	202	149	343	253	216		61	129	19	42	3600	8411 1811 11
无节流阀*	33.1	3.0	4.1	132	220	162	343	253		216	86	181	19	42	3300	
LZL15-BF322-A-060	59.4	2.2	2.9	58	362	267	615	454	120		61	129	19	42	5150	8411 1811 29
LZL15-BF322-B-060	59.4	2.2	2.9	58	362	267	615	454	120		61	129	19	42	5150	8411 1811 37
无节流阀*	59.4	3.0	4.1	73	395	291	615	454		120	86	181	19	42	4710	
LZL15-BF363-A-102	102.2	2.1	2.9	34	609	449	1036	764	70		61	129	27	60	6040	8411 1811 45
LZL15-BF363-B-102	102.2	2.1	2.9	34	609	449	1036	764	70		61	129	27	60	6040	8411 1811 52
无节流阀*	102.2	3.0	4.0	43	665	491	1036	764		70	86	181	27	60	5520	
LZL15-BF613-A-165	164.5	2.1	2.9	21	981	723	1668	1230	43		61	129	70	154	15000	8411 1811 60
LZL15-BF613-B-165	164.5	2.1	2.9	21	981	723	1668	1230	43		61	129	70	154	15000	8411 1811 78
无节流阀*	164.5	3.0	4.0	26	1071	790	1668	1230		43	86	181	70	154	15000	

* 无节流阀，马达禁止在无负载时运行。

A = 底座安装

B = 法兰安装

LZL15气动马达搭配BF斜齿轮减速机 在动态气压6.3Bar(91 psi)时输出曲线



转换对照

- 1 kW = 1.34 hp
- 1 Nm = 0.74 lbf - ft
- 1 l/s = 2.1 cfm
- 1 hp = 0.75 kW
- 1 lbf-ft = 1.36 Nm
- 1 cfm = 0.47 l/s

关于输出曲线的更多信息，请参考第7页。

—— 性能 (带节流阀)
 - - - - 性能 (不带节流阀)

气动马达 LZL25

带斜齿轮减速机

3.3 – 4.8 kW

4.4 – 6.4 hp

LZL马达通过IEC接口与减速机连接



技术数据，基于动态压力6.3Bar (91 psi)

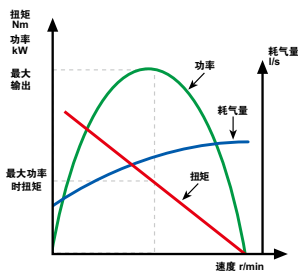
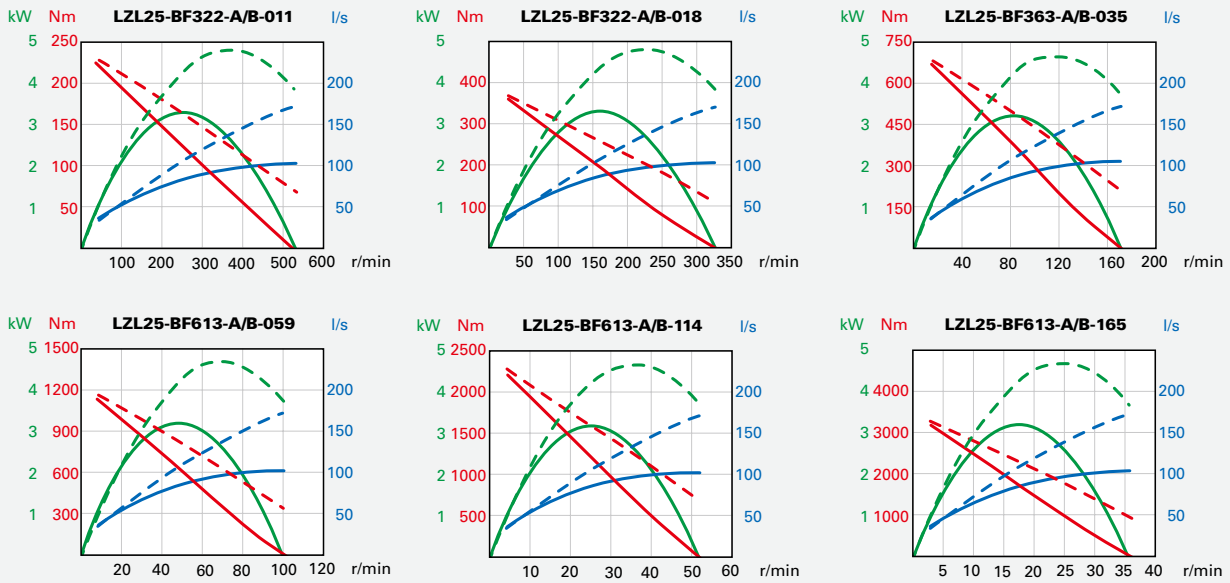
型号	齿数比	最大输出功率		最大功率时转速 r/min	最大功率时扭矩		最小启动扭矩		自由转速 r/min	最大许可转速 r/min	最大功率时耗气量		重量		最大功率时的最大径向负载 N	订货号
		kW	hp		Nm	lb-ft	Nm	lb-ft			l/s	cfm	kg	lb		
LZL25-BF322-A-011	11.2	3.3	4.4	254	123	91	192	141	531		86	183	26	57	2700	8411 1811 86
LZL25-BF322-B-011	11.2	3.3	4.4	254	123	91	192	141	531		86	183	26	57	2700	8411 1811 94
无节流阀*	11.2	4.8	6.4	370	128	94	192	141		531	140	297	26	57	2430	
LZL25-BF322-A-018	18.2	3.3	4.4	156	201	148	311	230	327		86	183	26	57	3170	8411 1812 02
LZL25-BF322-B-018	18.2	3.3	4.4	156	201	148	311	230	327		86	183	26	57	3170	8411 1812 10
无节流阀*	18.2	4.8	6.4	227	207	153	311	230		327	140	297	26	57	2860	
LZL25-BF363-A-035	34.6	3.2	4.3	82	373	275	579	427	172		86	183	34	75	4100	8411 1812 28
LZL25-BF363-B-035	34.6	3.2	4.3	82	373	275	579	427	172		86	183	34	75	4100	8411 1812 36
无节流阀*	34.6	4.7	6.2	120	386	285	579	427		172	140	297	34	75	3700	
L25-BF613-A-059	58.6	3.2	4.3	48	632	466	981	724	101		86	183	77	170	13000	8411 1812 44
LZL25-BF613-B-059	58.6	3.2	4.3	48	632	466	981	724	101		86	183	77	170	13000	8411 1812 51
无节流阀*	58.6	4.7	6.2	71	654	482	981	724		101	140	297	77	170	11700	
LZL25-BF613-A-114	113.6	3.2	4.3	25	1226	904	1902	1403	52		86	183	77	170	16000	8411 1812 69
LZL25-BF613-B-114	113.6	3.2	4.3	25	1226	904	1902	1403	52		86	183	77	170	16000	8411 1812 77
无节流阀*	113.6	4.7	6.2	36	1268	935	1902	1403		52	140	297	77	170	16000	
LZL25-BF613-A-165	164.5	3.2	4.3	17	1775	1309	2754	2031	36		86	183	77	170	16000	8411 1812 85
LZL25-BF613-B-165	164.5	3.2	4.3	17	1775	1309	2754	2031	36		86	183	77	170	16000	8411 1812 94
无节流阀*	164.5	4.7	6.2	25	1836	1354	2754	2031		36	140	297	77	170	16000	

* 无节流阀马达禁止在无负载时运行

A = 底座安装

B = 法兰安装

LZL25气动马达搭配BF斜齿轮减速机 在动态气压6.3Bar(91 psi)时输出曲线



转换对照

- 1 kW = 1.34 hp
- 1 Nm = 0.74 lbf - ft
- 1 l/s = 2.1 cfm

- 1 hp = 0.75 kW
- 1 lbf-ft = 1.36 Nm
- 1 cfm = 0.47 l/s

关于输出曲线的更多信息，请参考第7页。

—— 性能 (带节流阀)
 - - - - 性能 (不带节流阀)

气动马达 LZL35

带斜齿轮减速机

5.1 – 6.3 kW

6.8 – 8.4 hp

LZL马达通过IEC接口与减速机连接



技术数据，基于动态压力6.3Bar (91 psi)

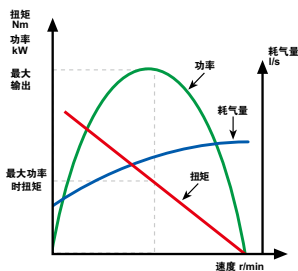
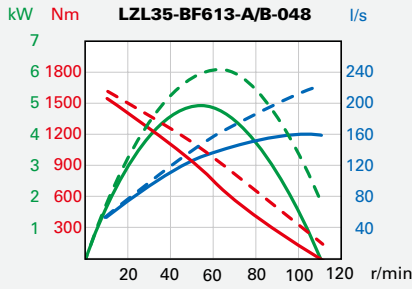
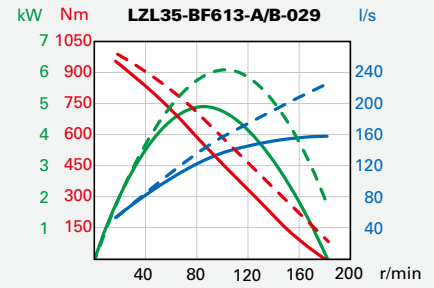
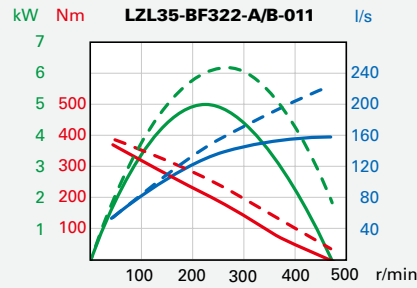
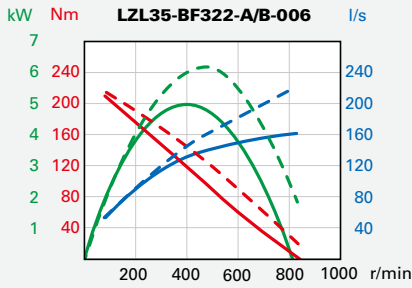
型号	齿数比	最大输出功率		最大 功率时 转速 r/min	最大 功率时 扭矩		最小 启动 扭矩		自由 转速 r/min	最大许可 转速 r/min	最大功率时 耗气量		重量		最大功率 时的最大 径向负载 N	订货号
		kW	hp		Nm	lb-ft	Nm	lb-ft			l/s	cfm	kg	lb		
LZL35-BF322-A-006	6.3	5.0	6.7	394	121	90	192	141	838		129	273	34	75	2360	8411 1813 01
LZL35-BF322-B-006	6.3	5.0	6.7	394	121	90	192	141	838		129	273	34	75	2360	8411 1813 19
无节流阀*	6.3	6.2	8.3	464	128	94	192	141		838	159	337	34	75	2230	
LZL35-BF322-A-011	11.2	5.0	6.7	221	216	159	340	251	471		129	273	34	75	2810	8411 1813 27
LZL35-BF322-B-011	11.2	5.0	6.7	221	216	159	340	251	471		129	273	34	75	2810	8411 1813 35
无节流阀*	11.2	6.2	8.3	261	227	167	340	251		471	159	337	34	75	2650	
LZL35-BF613-A-029	29.4	4.9	6.6	84	555	409	875	645	180		129	273	85	187	10600	8411 1813 43
LZL35-BF613-B-029	29.4	4.9	6.6	84	555	409	875	645	180		129	273	85	187	10600	8411 1813 50
无节流阀*	29.4	6.1	8.1	99	583	430	875	645		180	159	337	85	187	10000	
LZL35-BF613-A-048	47.6	4.9	6.6	52	899	663	1417	1045	111		129	273	85	187	12100	8411 1813 68
LZL35-BF613-B-048	47.6	4.9	6.6	52	899	663	1417	1045	111		129	273	85	187	12100	8411 1813 78
无节流阀*	47.6	6.1	8.1	61	944	696	1417	1045		111	159	337	85	187	11400	

无节流阀, 马达禁止在无负载时运行

A = 底座安装

B = 法兰安装

LZL35气动马达搭配BF斜齿轮减速机 在动态气压6.3Bar(91 psi)时输出曲线



转换对照

- 1 kW = 1.34 hp
- 1 Nm = 0.74 lbf - ft
- 1 l/s = 2.1 cfm
- 1 hp = 0.75 kW
- 1 lbf-ft = 1.36 Nm
- 1 cfm = 0.47 l/s

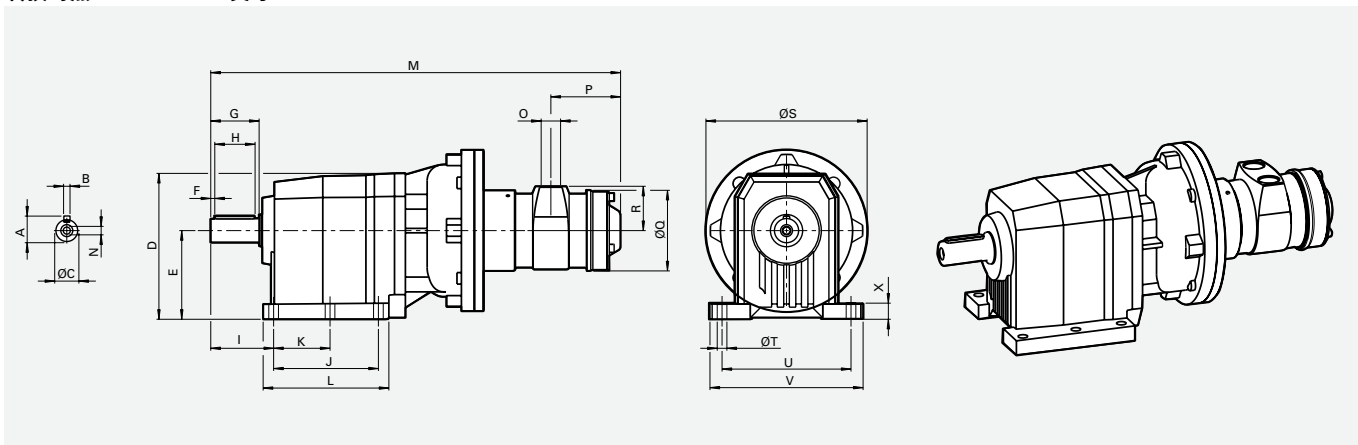
关于输出曲线的更多信息，请参考第7页。

—— 性能 (带节流阀)
 - - - - 性能 (不带节流阀)

LZL搭配斜齿轮组减速机的尺寸

底座式型号

转换对照 1 mm = 0.04 英寸



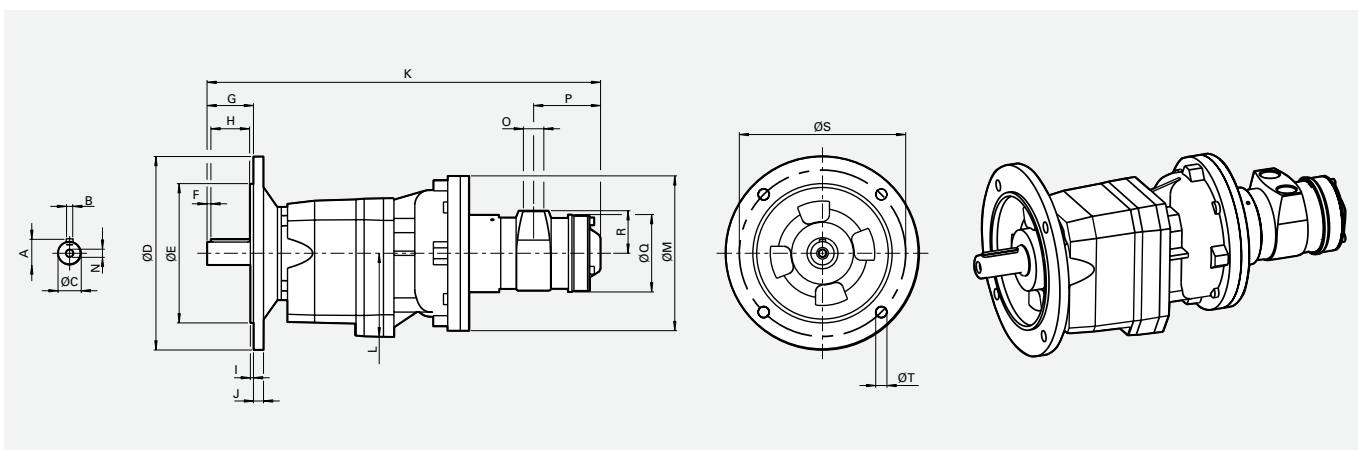
LZL系列BF 底座式

型号	A	B	C	D	E	F	G	H	I	J	K	L	M	N	O	P	Q	R	S	T	U	V	X
LZL05-BF322-A-xxx	33	8 h9	30 h6	181	110	5.0	60	50	78	130	70	156	459.5	M10x22	BSP 1/2	71	Ø76	42	Ø160	Ø11	160	190	20
LZL05-BF363-A-xxx	38	10 h9	35 h6	206	115	5.0	70	60	93.5	130	N/A	168	478	M10x22	BSP 1/2	71	Ø76	42	Ø160	Ø14	170	205	16
LZL15-BF322-A-xxx	33	8 h9	30 h6	181	110	5.0	60	50	78	130	70	156	509	M10x22	BSP 3/4	86.5	Ø100	55	Ø200	Ø11	160	190	20
LZL15-BF363-A-xxx	38	10 h9	35 h6	206	115	5.0	70	60	93.5	130	N/A	168	527.5	M10x22	BSP 3/4	86.5	Ø100	55	Ø200	Ø14	170	205	16
LZL15-BF613-A-xxx	53.5	14 h9	50 h6	316	195	5.0	100	90	125	180	N/A	232	617	M16x36	BSP 3/4	86.5	Ø100	55	Ø200	Ø18	250	300	25
LZL25-BF322-A-xxx	33	8 h9	30 h6	181	110	5.0	60	50	78	130	70	156	547.5	M10x22	BSP 1	103	Ø120	62	Ø200	Ø11	160	190	20
LZL25-BF363-A-xxx	38	10 h9	35 h6	206	115	5.0	70	60	93.5	130	N/A	168	566	M10x22	BSP 1	103	Ø120	62	Ø200	Ø14	170	205	16
LZL25-BF613-A-xxx	53.5	14 h9	50 h6	316	195	5.0	100	90	125	180	N/A	232	655.5	M16x36	BSP 1	103	Ø120	62	Ø200	Ø18	250	300	25
LZL35-BF322-A-xxx	33	8 h9	30 h6	181	110	5.0	60	50	78	130	70	156	585.5	M10x22	BSP 1 1/4	119.5	Ø134	68	Ø250	Ø14	160	190	20
LZL35-BF613-A-xxx	53.5	14 h9	50 h6	316	195	5.0	100	90	125	180	N/A	232	692.5	M16x36	BSP 1 1/4	119.5	Ø134	68	Ø250	Ø18	250	300	25

LZL搭配斜齿轮组减速机的尺寸

法兰式型号

转换对照 1 mm = 0.04 英寸



LZL系列BF 法兰式

型号	A	B	C	D	E	F	G	H	I	J	K	L	M	N	O	P	Q	R	S	T
LZL05-BF322-B-xxx	33	8 h9	30 h6	Ø250	Ø180 f7	5.0	60	50	4.0	13	459.5	108	Ø160	M10x22	BSP 1/2	71	Ø76	42	Ø215	Ø14
LZL05-BF363-B-xxx	38	10 h9	35 h6	Ø250	Ø180 f7	5.0	70	60	4.0	14	478	111	Ø160	M10x22	BSP 1/2	71	Ø76	42	Ø215	Ø14
LZL15-BF322-B-xxx	33	8 h9	30 h6	Ø250	Ø180 f7	5.0	60	50	4.0	13	509	108	Ø200	M10x22	BSP 3/4	86.5	Ø100	55	Ø215	Ø14
LZL15-BF363-B-xxx	38	10 h9	35 h6	Ø250	Ø180 f7	5.0	70	60	4.0	14	527.5	111	Ø200	M10x22	BSP 3/4	86.5	Ø100	55	Ø215	Ø14
LZL15-BF613-B-xxx	53.5	14 h9	50 h6	Ø300	Ø230 f7	5.0	100	90	4.0	16	617	178.5	Ø200	M16x36	BSP 3/4	86.5	Ø100	55	Ø265	Ø14
LZL25-BF322-B-xxx	33	8 h9	30 h6	Ø250	Ø180 f7	5.0	60	50	4.0	13	547.5	108	Ø200	M10x22	BSP 1	103	Ø120	62	Ø215	Ø14
LZL25-BF363-B-xxx	38	10 h9	35 h6	Ø250	Ø180 f7	5.0	70	60	4.0	14	566	111	Ø200	M10x22	BSP 1	103	Ø120	62	Ø215	Ø14
LZL25-BF613-B-xxx	53.5	14 h9	50 h6	Ø300	Ø230 f7	5.0	100	90	4.0	16	655.5	178.5	Ø200	M16x36	BSP 1	103	Ø120	62	Ø265	Ø14
LZL35-BF322-B-xxx	33	8 h9	30 h6	Ø250	Ø180 f7	5.0	60	50	4.0	13	585.5	108	Ø250	M10x22	BSP 1 1/4	119.5	Ø134	68	Ø215	Ø14
LZL35-BF613-B-xxx	53.5	14 h9	50 h6	Ø300	Ø230 f7	5.0	100	90	4.0	16	692.5	178.5	Ø250	M16x36	BSP 1 1/4	119.5	Ø134	68	Ø265	Ø14

防爆指导原则



基于气动马达的产品手册，如下的指导适用于爆炸防护的气动马达。

温度

- 证书有效的最高的环境温度是+40° C (104° F)。
- 温度+40° C (104° F)，也是进入气动马达的压缩空气的最高许可温度。
- 如果马达安装在某个设备上，则整个设备必须符合2014/35/EU指导原则。
- 请确保压缩空气执行质量要求(分别为质量等级 2.4.3 和 3.4.4 和3.5.4，基于 ISO/DIS 8573-1)。
- 最高动态气压不要超过6.3 bar，或者参考气动马达铭牌所述。超过许可的气压会导致马达转速变快，进而提高表面升温，气动马达可能变成一个潜在的火源。

ATEX代码定义



ATEX证书

关于ATEX证书，请参考ATEX 技术文件（9836 4610 00）。

如果产品是装配线的一部分，且其中的各组件具有不同的ATEX代码，该整条装配线的ATEX代码取决于组件中的最低的安全标准。

描述	分类	定义
设备分组	I	采矿业
	II	非采矿业
设备类别 I 组	M1	当存在潜在易爆气体时，可以继续操作
	M2	当存在潜在易爆气体时，不可以继续操作
设备类别 II 组	1	很高防护等级 <ul style="list-style-type: none"> • zone 0 (可燃气体) • zone 1 (可燃气体) • zone 2 (可燃气体) • zone 20 (粉尘) • zone 21 (粉尘) • zone 22 (粉尘)
	2	高防护等级 <ul style="list-style-type: none"> • zone 1(可燃气体) • zone 2(可燃气体) • zone 21 (粉尘) • zone 22 (粉尘)
	3	普通防护等级 <ul style="list-style-type: none"> • zone 2 (可燃气体) • zone 22 (粉尘)
空气	G	空气中含有易燃气体、水蒸气、雾气
	D	空气中含有粉尘
安全设计	c	构造安全
爆炸防护类型	Ex nL	爆炸防护。种类：能源限制的仪器和电路
气体分组	IIA	丙烷/丙酮/氨气
	IIB	乙烯
	IIC	氢/乙炔
允许的设备表面最高温度（可燃气体）		T1 = 450° C (848° F) T2 = 300° C (572° F) T3 = 200° C (392° F) T4 = 135° C (275° F) T5 = 100° C (212° F) T6 = 85° C (185° F)
允许的设备表面最高温度（粉尘）		温度举例： T85° C (185° F) T110° C (230° F) T120° C (248° F) T125° C (257° F) T240° C (464° F)
周围温度范围	Ta	举例： 20° C Ta +40° C

非标定制马达

Atlas Copco是气动马达的第一品牌，可依据客户需求提供非标定制马达。

特别是对于OEM客户，当需要将马达整合在一部机器或工具中时，定制化的气动马达是最高效的解决方案。非标定制的马达特别适用于有独特的外壳或安装要求中，马达使用非标材质或进行表面处理，按要求设计成实现特定的输出性能。

无论您有什么样的需求，Atlas Copco真诚期待与客户的合作机会，并且为客户提供满足要求的最佳方案。



北京文宸科技有限责任公司，阿特拉斯气动马达授权代理商。提供专业的气动马达解决方案。

北京文宸科技有限责任公司，阿特拉斯气动马达授权代理商。提供专业的气动马达解决方案。

Sustainable Productivity

www.atlascopco.com

Atlas Copco